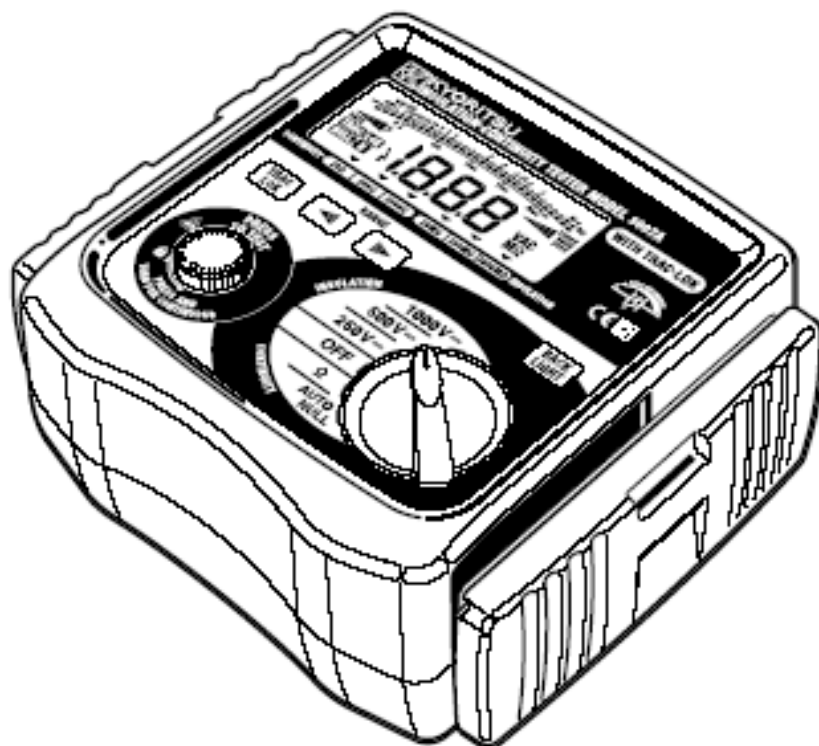


使用说明



数字式绝缘/导通测试仪

MODEL 3005A/3007A



KYORITSU ELECTRICAL INSTRUMENTS
WORKS, LTD.

目录

- 1.安全事项
- 2.特征
- 3.技术规格
- 4.各部件名称
 - 4-1.各部件名称
 - 4-2.LCD
 - 4-3.端口
- 5.测量前的准备工作
 - 5-1.外盒使用
 - 5-2.电池电压检测
 - 5-3.测试探棒连接方法
- 6.测量
 - 6-1.切断并检查被测回路的电源
 - 6-2.绝缘电阻测量
 - 6-3.导通电阻测量（电阻测量）
 - 6-4.连续测量
- 7.功能
 - 7-1.TRAC-LOK 模式（仅 MODEL3007A）
 - 7-2.AUTO NULL
 - 7-3.背光灯
 - 7-4.自动关机
- 8.电池和保险丝的更换
 - 8-1.电池更换
 - 8-2.保险丝更换
- 9.外箱和肩带
- 10.仪器的清洁

1. 安全事项

本仪器按以下标准进行设计和制造，检验合格后在仪器处于最佳状态时出货。



IEC 61010-1 过电压 CAT III300V 污染度 2




IEC 61010-2-31 手持探棒安全规格

本说明书包括确保仪器的安全使用及保证仪器的安全状态，使用者所必须遵守的警告和安全条例。使用前请先阅读以下说明。

警告

- 使用前，通读并理解说明书中的操作指南。
- 请将说明书随身保存以确保可随时参阅。
- 必须是专业人员严格按照安全说明进行操作，任何由于错误使用造成的事故或损害，本公司概不负责。
- 确认已理解并须严格遵守本手册中所有的安全说明。
请勿必严格遵守以上说明，如违反指示进行操作，可能会导致事故及人身伤害的发生。

仪器上标志，提醒用户在操作时，必须参阅相关操作说明。标志分为 3 种，请注意阅读其不同内容。

-  **危险** 是表示无视此标志进行错误操作时，造成死亡或重伤的危险性极高。
-  **警告** 是表示无视此标志进行错误操作时，造成死亡或重伤的危险性极高。
-  **注意** 是表示无视此标志进行错误操作时，造成人身事故及仪表损害的可能性较大。

危险

- 在通电回路中切勿使用本仪器。
- 请勿在易燃易爆环境下进行测量，否则使用时可能会产生火花，以致引起爆炸。
- 测试时请握在防护栏后。
- 请勿在仪器或手沾湿的情形下做任何测量。
- 请勿在测量时打开电池盖。

警告

- 如果发现仪器有任何异常发生（如测试线破损、机壳裂缝等），请勿进行测试。
- 当探棒连接在被测回路中时请勿切换功能开关。
- 请勿随意更换部件或对仪器做任何修改，如需维修可将其交由原厂维修中心或经销商处理。
- 请勿在仪器外壳沾湿的情况下更换电池。
- 更换电池时，请确保在打开电池盖前已取下测试线。

注意

- 请务必在使用前将功能开关调节到适当位置。
- 请勿将仪器暴露在阳光直射下，不要放在高温，潮湿或结露的环境下。
- 仪器长时间不使用时，请取出电池后妥善保存。
- 请使用湿布或中性清洁剂来清洗仪器外壳。请勿使用摩擦物或溶剂。

2. 特征

3005A/3007A 是微处理控制型绝缘导通测试仪。

- 国际安全规格
IEC61010-1 过电压 CAT III 300V 污染度 2
IEC61010-2-31 (手持探棒安全规格)
- 显示屏的背光灯使工作人员可以在昏暗处操作。(仅 MODEL3007A)
- 条形图表显示测量结果。
- 肩带可允许工作人员双手操作。
- 带电回路的蜂鸣警示功能。
- 自动放电功能
测量绝缘电阻时, 在测量后可以释放回路中所存储的电量。在电压条形图上可显示放电情况。
- 自动关机功能
为避免在测量后忘记关闭电源并延长电池使用量, 最后测量结束后 10 分钟左右仪器将自动关机。
- LOK 模式 (仅 MODEL3007A)
为防止电池损耗, 一旦到达稳定读数, 将会自动消除测试电流。

3. 技术规格

- 测试量程和精确度 (23±5°C, 相对湿度 45-75%)

绝缘电阻量程

测试电压	250V	500V	1000V
测量范围	0~19.99 MΩ 0~199.9 MΩ 0~1999 MΩ	0~19.99 MΩ 0~199.9 MΩ 0~1999 MΩ	0~19.99 MΩ 0~199.9MΩ 0~1999 MΩ
开路输出电压	250V DC +20% -0%	500V DC +20% -0%	1000V DC +20% -0%
输出电流	0.25 MΩ 时 1mA DC /分钟	0.5 MΩ 时 1mA DC /分钟	1 MΩ 时 1mA DC /分钟
输出短路电流	约 1.5 mA		
精确度	20 MΩ 200 MΩ	±1.5%rdg±5dgt	
	2000 MΩ 1~2 GΩ	±10%rdg±3dgt	±3%rdg±3dgt

- 导通电阻量程

量程	20Ω	200Ω	2000Ω
测量范围	0~19.99Ω	0~199.9Ω	0~1999Ω
开路电压	约 7~12V		
短路电流 0.2Ω~2Ω	200 mA /分钟		
精确度	±1.5%rdg±5dgt	±1.5%rdg±3dgt	

- AC 电压显示 0~600V ±5%rdg±3dgt
- 测量标准数据 (电源电压的中间值为 8V)
绝缘电阻量程: 0.5 MΩ 时约 1000 次/分钟
导通电阻量程: 1Ω 时约 700 次/分钟

● 操作错误 (IEC 61557-2, -4)

功能	量程	操作错误的测试量程	操作错误的最大%
1000V	20MΩ	0.50~19.99 MΩ	±30%
	200MΩ	1.0~199.9 MΩ	
	2000MΩ	10~1000 MΩ	
500V	20MΩ	0.50~19.99 MΩ	
	200MΩ	1.0~199.9 MΩ	
	2000MΩ	10~1000 MΩ	
250V	20MΩ	0.50~19.99 MΩ	
	200MΩ	1.0~199.9 MΩ	
	2000MΩ	10~1000 MΩ	
Ω	20Ω	0.20~19.99 Ω	
	200Ω	1.0~199.9 Ω	
	2000Ω	10~1999 Ω	

计算操作错误时使用的作用变量值如下:

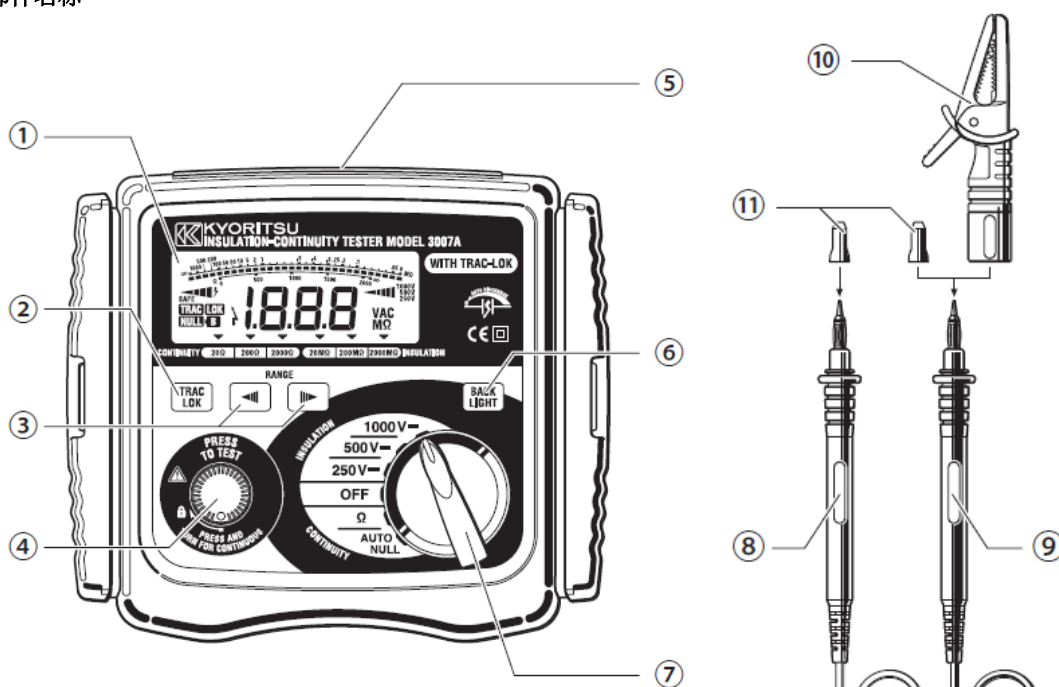
温度: 0°C和 35°C

电源电压: 8V~13.8V

- 安全规格: IEC61010-1 过电压 CAT III 300V 污染度 2
IEC61010-2-31 手持探棒安全规格
IEC61557-1/2/4 低电压分配系统的测量仪器
IEC61326-1 EMC
IEC60529 (IP54) 防尘防水检测
- 操作系统: 双集成电路
- 显示: 液晶显示屏 (最大计数: 1999), 单位, 标记, 条形显示最大 30 个数 (Ω 量程时最大 20)
- 过量程显示: "OL"
- 采样率: 约 0.5~2.5 次/秒
- 操作温湿度: 最大相对湿度 85%时, 0°C~+40°C
- 储存温湿度: 最大相对湿度 75%时, -20°C~+60°C
- 绝缘电阻: 50MΩ 以上 / 1000V DC, 电气回路和外箱间
- 耐电压: 3700V AC/1 分钟, 电气回路和外箱间
- 过载保护 绝缘电阻量程: 1000V 量程 1200V (DC+AC p-p) /10 秒
500V 量程 600V (DC+AC p-p) /10 秒
250V 量程 300V (DC+AC p-p) /10 秒
导通量程: 20/200/2000Ω 量程 280V (DC+AC p-p) /10 秒 (保险丝保护)
- 外形: 185 (L) × 167 (W) × 89 (D) mm
- 重量: 990g (含电池)
- 电源: 8 节 R6P, 1.5VAA 或等量电源
- 自动关机: 最后测量后约 10 分钟自动关机。消耗电流: 75μA
- 附件: 测试线 MODEL7122 1 组 肩带 1 根
测试探棒 1 个 电池 (R6P) 8 节
使用说明书 1 本 备用保险丝 F600V/500mA 1 根

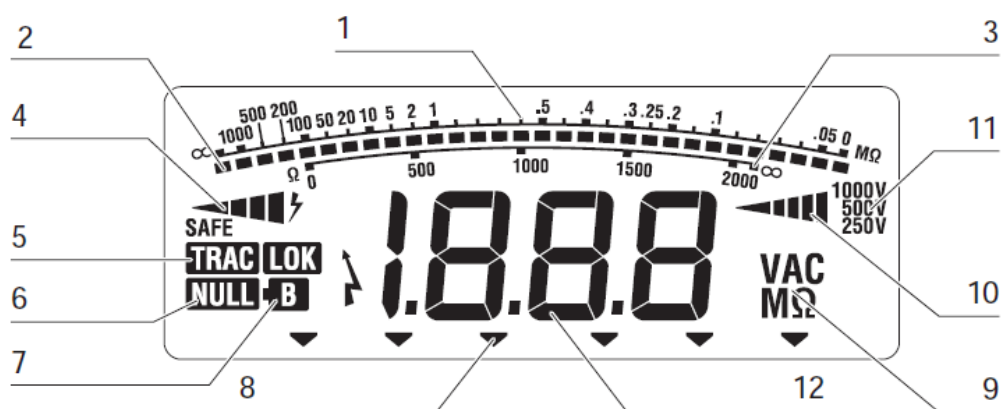
4. 各部件名称

4-1. 部件名称



- 1) LCD 显示屏
- 2) TRAC-LOK 开关 (仅 3007A)
- 3) 量程选择开关
- 4) 测试开关
- 5) 端口
- 6) 背光灯开关 (仅 3007A)
- 7) 功能开关
- 8) 测试探棒 (红)
- 9) 测试探棒 (黑)
- 10) 鳄鱼夹 (黑)
- 11) 探棒盖帽 (黑、红)

4-2. LCD 显示屏








- 1) 绝缘电阻值刻度
- 2) 条形屏幕
- 3) 导通电阻刻度

4) 带电回路警告

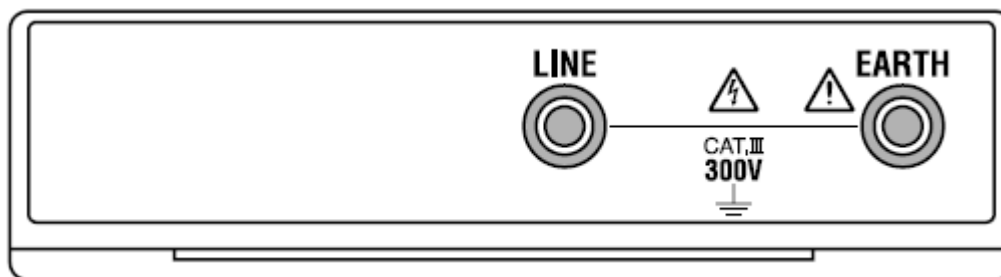
	AC 通电警告	放电电压
SAFE	0~2V	0~2V
	3~30V	3~60V
	31~60V	61~120V
	61~120V	121~240V
	120V 以上	240V 以上

- 5) TRACK/LOK 模式
- 6) 自动归零操作
- 7) 电池电压警告
- 8) 导通/绝缘电阻量程设置
- 9) 单位
- 10) 输出电压条形图（绝缘电阻）

	功能设定	每个额定输出电压
	1~24%	
	25~49%	
	50~74%	
	75~99%	
	100%以上	

- 11) 输出电压范围
- 12) 测试值

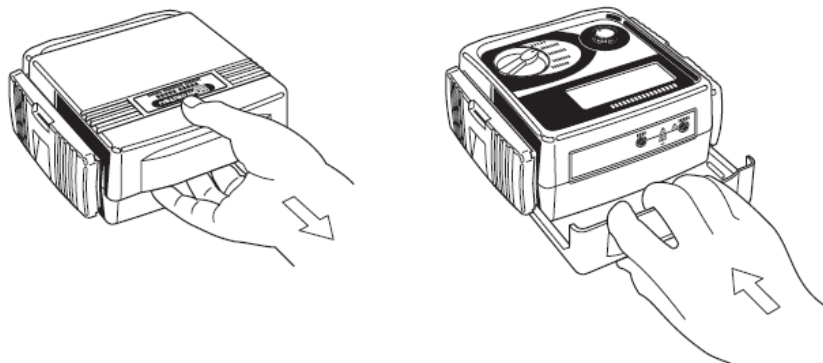
4-3.端口



5. 测量前的准备工作

5-1. 外盒使用

MODEL3005A/3007A 都有专用外盒来保护仪器不受外来力量的冲击并避免弄脏操作部分、LCD 和端口插孔。在测量时，此外盒可取下后放到仪器背面，不会影响测量工作。



5-2. 电池电压检测

- 1) 将功能开关调节到“OFF”外的任意位置。
- 2) 电池电压警告灯（**B**）点亮时，表示电池量已基本耗尽。请按 **8. 电池和保险丝的更换** 的步骤更换所有电池。

5-3. 测试探棒连接方法

将测试探棒的一端完全插入仪器端口。
黑色探棒连接接地端，红色探棒连接回路端。

6. 测量

6-1. 切断并检查被测回路的电源

⚠ 危险

- 为避免触电事故请勿在通电回路中测量。
- 请勿在测量时打开电池盖。

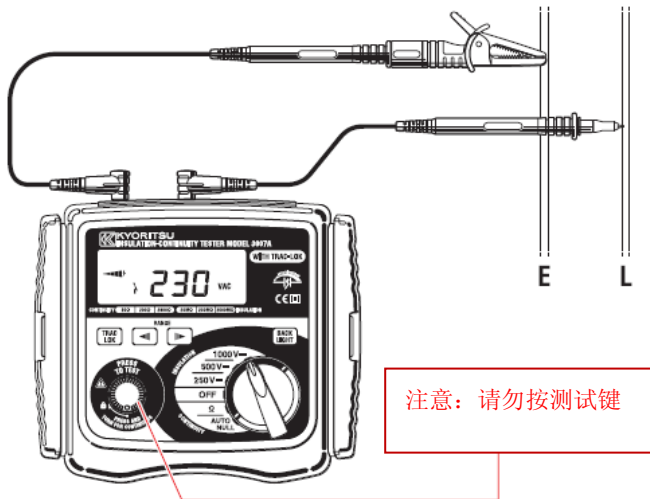
⚠ 注意

- 通电警告显示或蜂鸣警告时请不要按测试开关，这会导致人身事故。

量程选择开关在任意位置上均可进行电压检测。

但必须确保被测回路已断路。

- 1) 将黑色探棒连接接地端，红色探棒连接被测回路。
- 2) 确保带电警告灯未点亮也没有蜂鸣警告。通电警告显示或蜂鸣警告时请不要按测试开关，被测回路会产生电压。再次检查被测回路已断路。



6-2. 绝缘电阻测量

⚠ 危险

- 务必在测量前确保按 6-1 的指示进行检测。
- 为避免触电事故请勿在通电回路中测量。
- 为避免触电事故，在 MΩ 量程中按下测试开关后请注意不要接触探棒头部和被测回路，因为此时在回路中有高压产生。
- 请勿在测量时打开电池盖。

注意

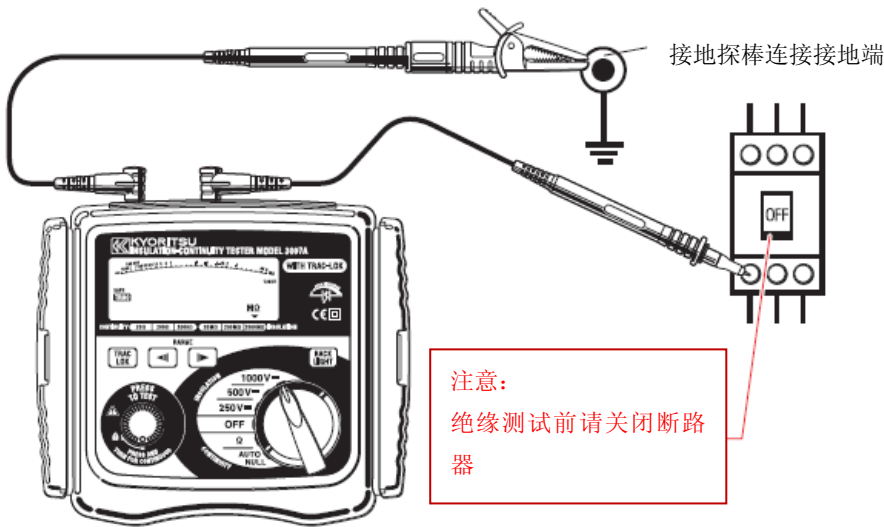
- 通电警告显示或蜂鸣警告时请不要按测试开关，这会导致人身事故。
- 在测量前要进行电压检测以确保被测回路未通电。

- 1) 检测被测回路电压，并将功能开关和量程选择开关调节至所需量程。
- 2) 将黑色测试探棒连接至被测回路的接地端。
- 3) 将红色测试探棒连接至被测回路后按测试开关。

在测量过程中，蜂鸣器会间歇性鸣叫。

◆ 输出电流从接地端流出后会返回被测回路。

- 4) 在 LCD 显示屏上读取数据。



- 5) 在测量后探棒仍连接在回路上时，解除测试开关释放电量。

危险

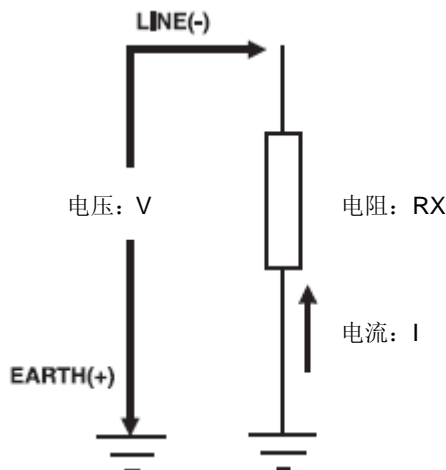
- 在测量结束后请勿接触被测回路，回路中未被释放的电量可能会造成触电事故。因此，放电结束后才可接触回路或将探棒取下。

- 绝缘电阻测量的原理

通过电阻的额定电压（绝缘电阻）和测量电流可以求取电阻值。

电阻值=电压 / 电流


$$RX = V / I$$




- 绝缘电阻测试的端口连接

绝缘导体和接地电缆的绝缘测试中，-极连接导体，+极接地后取得较小的测试值，与其他方式接地的测试值作比较。此连接方式适用于检测绝缘不良。

6-3.导通电阻测量（电阻测量）

 **危险**

- 务必在测量前确保按 6-1 的指示进行检测。
- 为避免触电事故请勿在通电回路中测量。
- 请勿在测量时打开电池盖。

 **注意**

- 通电警告显示或蜂鸣警告时请不要按测试开关，这会导致人身事故。
- 若有其他的回路并联在被测回路上，则测量读数可能不准确。

- 1) 将功能开关调整到“AUTO NULL”。
- 2) 使测试探棒（红）和（黑）短路后按测试开关，将会显示测试探棒的电阻值并保存在微处理机中。
- 3) 将功能开关调整到 Ω 量程。
- 4) 将测试探棒连接到被测回路中按下测试开关。
- 5) 读取电阻值。

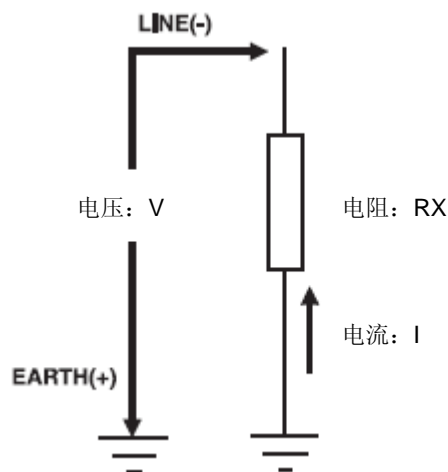
- **AUTO NULL** (**NULL**) 功能运作开始后 **NULL** 标志将显示在液晶屏上。
- 仪器关机后 **AUTO NULL** 功能也将关闭。

- 导通电阻测量（电阻测试）

通过电阻的额定电压（绝缘电阻）和测量电流可以求取电阻值。

电阻值=电压 / 电流

$$RX=V/I$$



6-4.连续测量

测试开关中同时带有锁定功能。在连续测量时按下并顺时针旋转后可锁定测量开关。若需解除锁定功能，将测试开关逆时针旋转即可。

注意：MODEL3007A 有 TRAC/LOK 功能。选择“LOK”模式时，即使测试开关已锁定在连续测量上，也只能测量一次。要使用连续测量功能，选择“TRAC”模式。

危险

- 要注意避免在测量中的触电事故，因为探棒上会产生高压。

7. 功能

7-1. TRAC-LOK 模式 (MODEL 3007A)

TRAC 模式：按下测试开关后可进行测量
需连续测量时，使用本模式。

LOK 模式：按下测试开关后可测量一次，并停止输出，然后自动放电。
此功能可延长电池寿命。

7-2. AUTO NULL

进行导通电阻测量时，在真正的电阻值显示以取得更精确的读数前测试探棒等的接触电阻会自动减少。
此功能在接触电阻等大于 10Ω 时发挥作用。

- AUTO NULL (**NULL**) 功能运作开始后 NULL 标志将显示在液晶屏上。
- 仪器关机后 NULL 功能也将关闭。

7-3. 背光功能 (MODEL 3007A)

在昏暗处使用背光功能使操作人员易于读取数据。

将功能开关调整至“OFF”以外的任意位置后按下背光功能键，背光灯将持续 40 秒后自动熄灭。

再次按下功能键的话，即使在点亮中仍将关闭背光功能。

按一次背光键启动，背光灯点亮，再按一次关闭背光灯。

7-4. 自动关机功能

在最后测量结束后 10 分钟仪器会自动关机。将功能开关调节至“OFF”后继续调整到所需量程，可返回到一般模式。

注意

- 仪器自动关机后仍然会产生轻微电流。因此不使用仪器时请将功能开关调节至“OFF”。

8. 电池和保险丝的更换

危险

- 测量过程中请勿打开电池盖。为避免可能引起的触电事故，在更换电池和保险丝时，在打开盖子后才能接触测试探棒。
- 必须使用以下规格保险丝。快速型，F500mA/600V，φ6.35×32mm

8-1. 更换电池

- 1) 将测试探棒从仪器上取下。
- 2) 拧开金属螺丝，打开电池盖。必须同时更换所有 8 节电池。

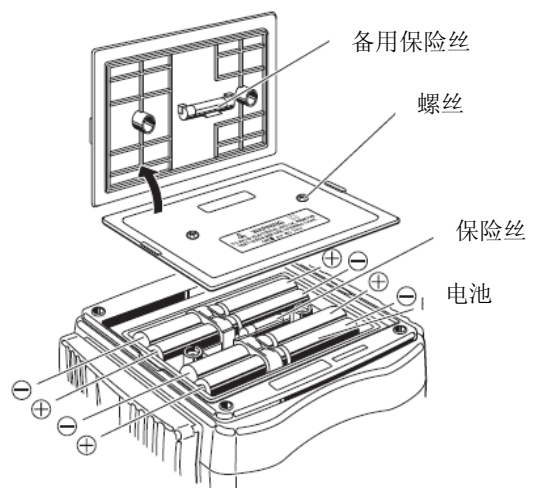
电池类型：8×R6P,1.5V AA 或等量点亮

8-2. 更换保险丝

- 1) 将测试探棒从仪器上取下。
- 2) 拧开金属螺丝，打开电池盖后更换保险丝。

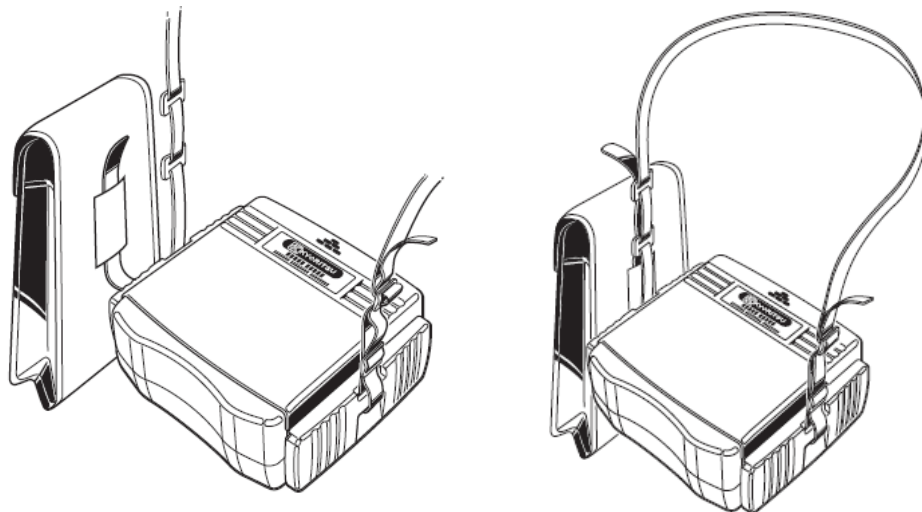
保险丝类型：F500mA/600V，快速型，φ6.35×32mm

注意：请按电池盒内标示的极性方向安装电池。




9. 外箱和肩带

将肩带挂在工作人员的脖子上，双手可同时进行操作。
请按图示将肩带穿在仪器上。



10. 清洁仪器

- 请使用酒精抹布或软布来清洗仪器外壳。
- 若无法清除污渍，请使用湿布擦洗并晾干。

 **注意**

- 请勿使用任何会造成塑料变形的溶剂来清洗。例如：有机溶剂（苯，丙酮等）



Quality and reliability is our tradition

KYORITSU

克列茨

克列茨国际贸易（上海）有限公司

电话：021-63218899 传真：021-50152015

网址：www.kew-ltd.com.cn

邮箱：info@kew-ltd.com.cn