

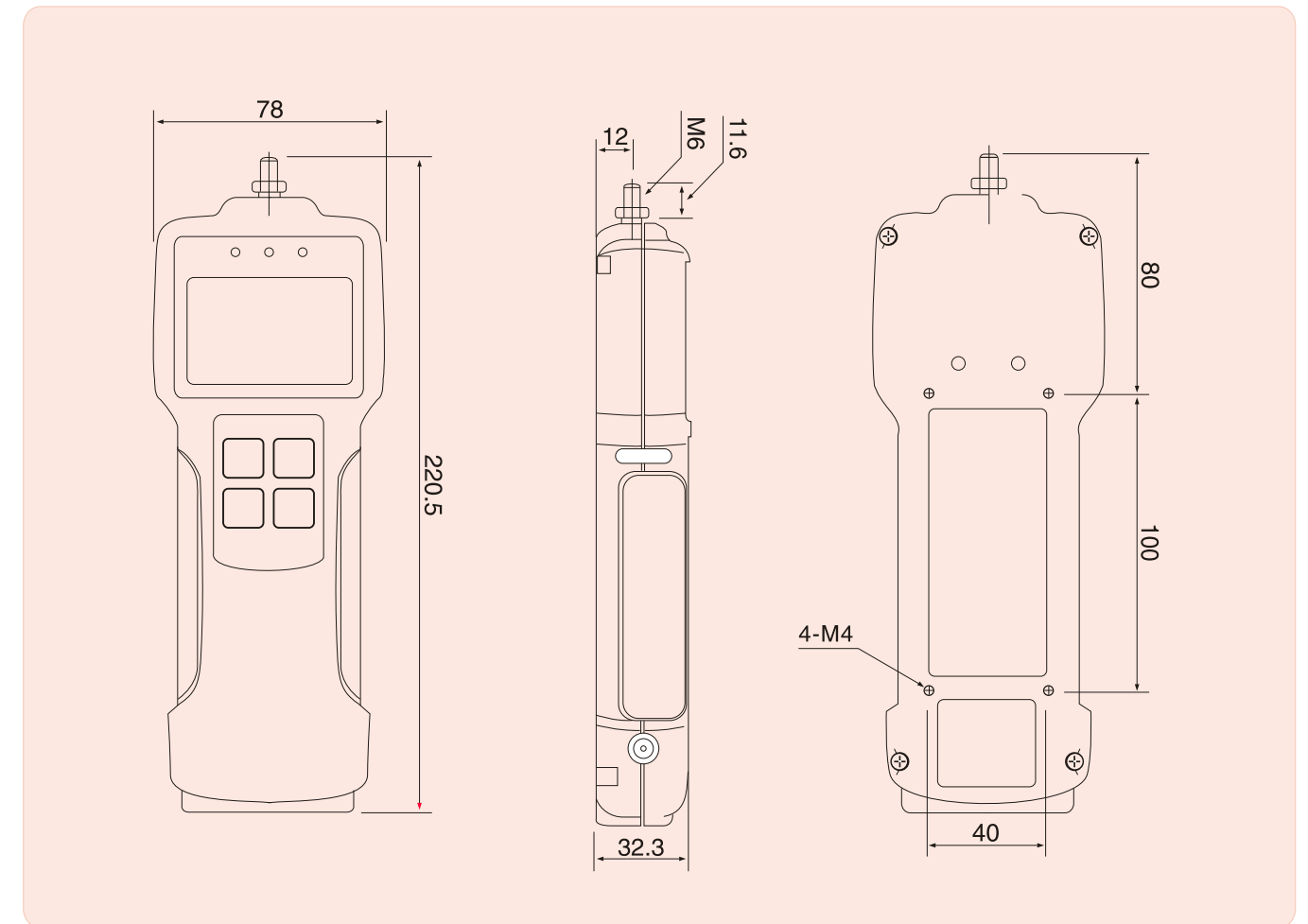
高檔型Z2系列內置傳感器推拉力計

Z2 HANDY DIGITAL FORCE GAUGE (SENSOR INSIDE)



高檔型Z2系列內置傳感器推拉力計

Z2 HANDY DIGITAL FORCE (SENSOR INSIDE)



Characteristics 特點

- ◆ 人機工程設計。帶防滑橡膠手柄和堅固的金屬殼體結構，傳感器能承受200%的過載。產品可靠、耐用。
- ◆ 液晶屏幕可翻轉顯示測量數據和單位。
- ◆ 實時跟踪測試和兩種峰值模式可供選擇。
- ◆ 測量單位Lbf, Kgf(gf), (K)N可供選擇。
- ◆ 可編程高/低值彩色LED指示燈和輸出信號以指示通過/不過測試。
- ◆ 儀器可儲存1000個數據。
- ◆ 可用RS232C或USB接口連接電腦。
每秒能處理1000數據并能基于統計學產生分析圖。
- ◆ 量程過載和電池低電壓指示。
- ◆ Ergonomic design with non-slip rubber grip, heavy duty metal construction. Sensor overload capacity 200% of F.S.
- ◆ Reversible display measurement value and unit.
- ◆ Selectable Real time and two peak mode.
- ◆ Selectable Lbf, Kgf(gf), (K)N measuring units.
- ◆ Programmable high/low setpoints with color-coded led indicators and output signal for go/no go testing.
- ◆ Store up to 1,000 values in memory.
- ◆ Download to computer using USB or RS232C port.
Processes 1,000 data per second and generates a graph with statistics.
- ◆ Overload Load and Low battery indicator

Specification 規格

型號Model	量程Capacity	顯示值 Indication	分辨率 Resolution
Z2-2N	2N (200gf)	2.000N (200.0gf)	0.001N(0.1gf)
Z2-5N	5N (500gf)	5.000N (500.0gf)	0.001N(0.1gf)
Z2-10N	10N (1Kgf)	10.00N (1.000Kgf)	0.01N(0.001kgf)
Z2-20N	20N (2Kgf)	20.00N (2.000Kgf)	0.01N(0.001kgf)
Z2-50N	50N (5Kgf)	50.00N (5.000Kgf)	0.01N(0.001kgf)
Z2-100N	100N (10 Kgf)	100.0N (10.00 Kgf)	0.1N (0.01kgf)
Z2-200N	200N (20 Kgf)	200.0N (20.00 Kgf)	0.1N (0.01kgf)
Z2-500N	500N (50 Kgf)	500.0N (50.00 Kgf)	0.1N (0.01kgf)
Z2-1000N	1000N (100 Kgf)	1000N (100.0 Kgf)	1N (0.1kgf)