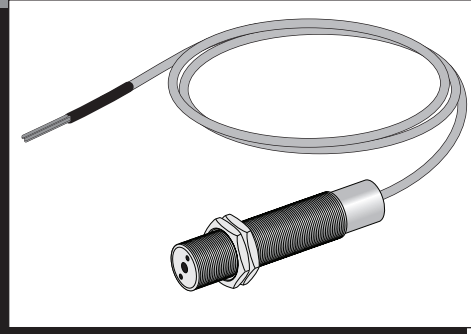


CIM/CIT/CIEA/CIEB系列 红外测温仪 快速使用指南



PN 4623736 March 2015
© 2015 Fluke Corporation.
All rights reserved. Printed in China.

△警告

为了防止可能的电冲击、火灾或人身伤害：

- 在您使用产品之前，请阅读所有的安全信息。
- 请阅读所有的介绍信息。
- 请按照标称条件或在保护条件下使用本产品。
- 不要在易爆气体、水蒸气或微湿、潮湿环境下使用本产品。
- 如果操作不正确请不要使用本产品。
- 为了获得真实温度请查看发射率信息。反光物体测量结果会比实际温度要低，会有强反光点。
- 一旦产品损坏，请不要再使用。
- 请仅使用指定的更换部件。
- 请通过授权的维修机构来维修产品。

表格1：标签

	危险、重要信息，见操作手册。
 沪制01120009号	符合中国计量认证。
	本产品符合WEEE指令(2002/96/EC)的标识要求。粘贴的标签指示不得将电气/电子产品作为家庭垃圾丢弃。产品类别：参照WEEE指令附录I中的设备类型，本产品被划为第9类“监控仪器”产品。请勿将本产品作为未分类的城市废弃物处理。

介绍：

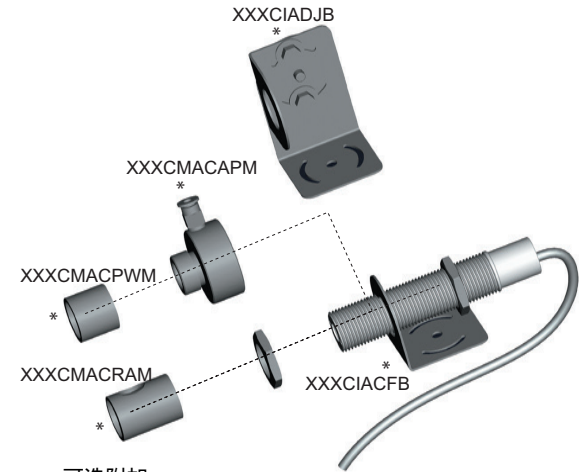
CIX系列是Raytek迷你尺寸的红外测温仪。它可接收来自目标的红外辐射，并将能量转化为温度信号，并以0-5V信号形式输出。

CIX系列的标准配置包括1根电缆、2个固定螺母。它可简单的安装并接入标准的4线制系统中。测温探头为金属外壳具有IP65的防护等级。

温度范围	CIM/CIT: -20 °C 至 500 °C CIEA: -20 °C 至 300 °C CIEB: 30 °C 至 500 °C
精度 (数字/电压)	CIM: ±1.5% 读数 或 ±2 °C, 取大值 CIT/CIEA/CIEB: ±2 % 读数 或 ±2 °C, 取大值 注意：从-20到0度的精度为±3.5 °C,
重复精度 (数字/电压)	CIM: ±0.5 % 读数 或 ±1 °C, 取大值 CIT/CIEA/CIEB: ±1 % 读数 或 ±1 °C, 取大值
响应时间	150 ms (95%)
响应波长	8 μm - 14 μm
发射率	0.100 - 1.100
光学分辨率	6:1 (CIM, CIT) 4:1 (CIEA/CIEB)
环境操作温度	-10 °C 至 70 °C
温度分辨率	0.1 °C
输出	0 V - 5 V, RS232, 报警
环境等级	NEMA-4X, IP65
供电要求	24V ±20%

选件（可单独订购）：

为了适用于不同应用环境，CIX系列提供了如下不同的工业附件。附件可单独订购，并安装到应用现场。



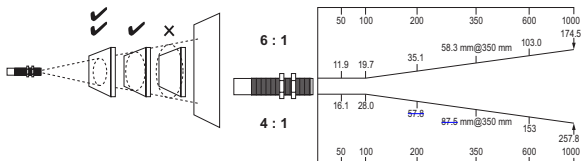
* 可选附加

选件	型号	描述
固定支架	XXXCIACFB	用于固定测温仪，不可调。
可调支架	XXXCIADJB	用于固定测温仪，可调。
空气吹扫器	XXXCMACAPM	吹扫空气，保证镜头洁净。
直角反射镜	XXXCMACRAM	安装于测温仪前端，用于测量探头侧面的温度。
保护窗口	XXXCMACPWM	保护红外测温仪的镜头

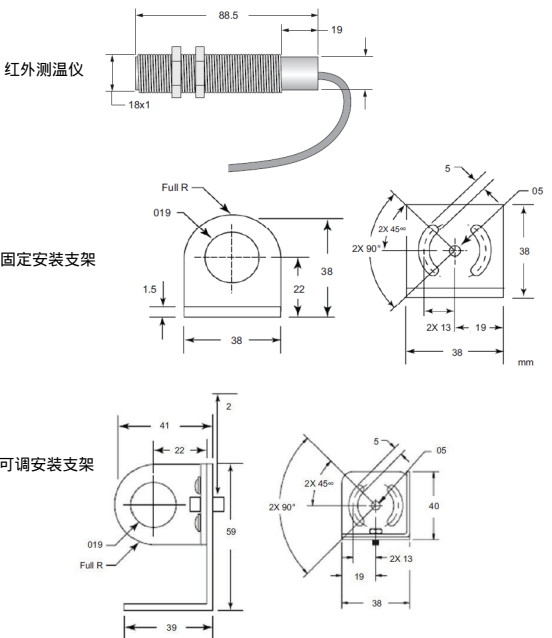
产品使用指南：

1. 安装准备

请确保被测目标尺寸大于测温仪的测温光斑。关于测温仪在不同距离下的光斑尺寸请查阅如下光路图。

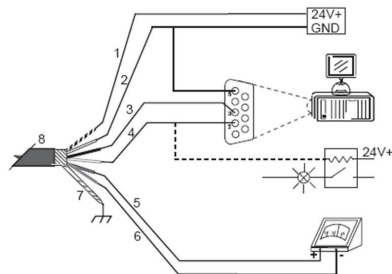


2. 机械安装



产品使用指南：

3. 电气连接



24V 供电+	24V 供电-	0-5V 输出+	0-5V 输出-	RxD	TxD/报警	屏蔽	保护层
1 (橘黄)	2 (黑)	5 (黄)	6 (棕)	3 (蓝)	4 (紫)	7	8

4. 注意

- 不要带电进行设备接线。
- 请确保操作环境温度在-10到70摄氏度之间。如果环境温度超限，请选择合适的冷却附件，进行测温仪的热防护。
- 在粉尘、水汽较大的场合，请使用空气吹扫器。空气吹扫器可以保证测温仪镜头的洁净。
- 当使用红外窗口时请设置测温仪的透过率参数。
- 背板的LED指示灯可以指示红外测温仪的状态，可用于简单地故障分析判断。（仅CIM型号）

LED	正常	报警	超限	不稳定	报警错误
	●●●●●●●●●●●●●●	●○●○●○●○●○●○●○●○	●●●●●○○○○○○○○○○	●○○○●○○○●○○○●○○○	●●●●●●●●●●●●●●

保修：

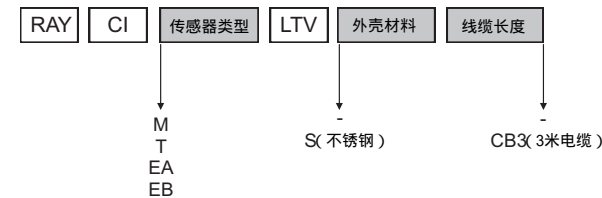
本公司保证，产品自购买之日起两年内在正常使用和保养情况下无实质性和工艺上的缺陷，但下文所规定的情况除外。该担保仅限于原始购买者，且不适用于误用、疏忽、事故或发生异常情况的保险丝或电池。

当被担保产品在保证期内发生故障时，由买方以预付运费方式发送至授权的服务机构，经制造商检查证明产品存在缺陷，制造商将负责维修仪器。制造商将根据自己的判断，确定是否更换产品或维修。对于保修期内返回的仪器，将免费更换部件或维修，并由制造商承担返回的运费；若故障是由于误用、疏忽、意外事故或异常工作或存储条件造成的，将收取合理费用。在这种情况下，将在维修前根据需要发送给用户一份估价单。

前述担保取代所有其他明示或暗示担保，包括但不限于任何针对某一用途的适销性或适用性暗示担保。对在合同、民事侵权行为或其他行为中产生的任何特殊、附带或间接伤害，厂商均不承担责任。

注意：本产品仅限于在中国大陆地区销售和维修。

产品型号：



传感器类型	M, T, EA, EB可选, 详见产品介绍部分
外壳材料	标准是铝制外壳, “S”型是不锈钢外壳
线缆长度	标准长度 0.8m, “CB3”是3m

生产厂商：上海世禄仪器有限公司
沪制 01120009号 厂址：中国上海市虹梅南路2638号

产品标准：Q31/011200001C008
产品注册，软件、操作手册下载：<http://m.raytek.com.cn/cix>
销售电话：400 810 3435
服务电话：400 615 1563
邮箱：support@raytek.com.cn
微信：Raytek_V
网址：www.raytek.com.cn



扫描关注微信