

**GasAlert
MicroClipXT**

**GasAlert
MicroClipXL**

**GasAlert
MicroClipX3**

1,2,3 and 4 Gas Detector

操作员手册

BW
Technologies
by Honeywell

有限保证和责任限制

BW Technologies LP (BW) 保证本产品自交付客户之日起在正常使用和保养情况下两年内不会出现材料和工艺方面的缺陷。本保证仅适用于原客户购买的、未使用过的新产品。BW 的保证责任为有限责任，对于在保证期内返回 BW 授权服务中心的缺陷产品，BW 有权自行选择是全额退款、维修还是更换。在任何情况下，BW 依据本保证承担的责任均不会超过客户购买产品时实际支付的价款。

以下情况不属于本保证范围：

- a) 保险丝、一次性电池或使用过程中因产品正常磨损和破损而需要定期更换的零件；
- b) 根据 BW 鉴定，任何因误用、改装、疏忽、意外事故或操作、处理、使用条件异常而损坏的产品；
- c) 任何由非授权经销商维修或在产品上安装了未经许可的零部件所造成的损坏或缺陷；

本保证所列出的责任受以下条件限制：

- a) 正确保管、安装、校准、使用、维护并遵守产品手册说明和 BW 的任何其他适用建议；
- b) 客户及时就任何产品缺陷通知 BW，必要时应迅速对产品进行修复。除非从 BW 收到客户的发货指示，否则不能返回任何产品；
- c) BW 有权要求客户提供购买凭证（如原始发票、销售契约或装箱单），以确定产品是否在保证期内。

客户同意本保证是客户可以获得的唯一补偿，并取代所有其他保证（无论是明示的还是暗示的），包括但不限于对于特殊目的适销性或适合性的任何暗示保证。BW 对于任何特殊的、间接的、附带的或基于合同的、侵权或依赖或其他理论概不负责。

由于某些国家 / 地区或州 / 省不允许限制暗示保证的条款，或不允许排除或限制偶然或附带产生的损坏，因此本保证的限制和排除情况可能并不适用于每位客户。如果本保证的任何规定被有资格的司法管辖法院认为无效或不可执行，将不会影响任何其他规定的有效性或可执行性。

加拿大BW气体检测仪中国区代理 - 西安农邦机电科技有限公司

标定、检测、维修西安服务中心

地址：西安市雁塔区太白南路263号新一代C座2611室

邮编：710065

电话：029-88279122

传真：029-88279133

手机：13609123005

QQ：469954929

E-mail：bwsales@163.com

http://www.bwgas.com.cn

GasAlertMicroClip

简介

《操作员手册》提供有关 GasAlertMicroClip XT、XL 和 X3 的基本信息。要了解完整的操作说明，请参考光盘上提供的“GasAlertMicroClip 技术参考指南”。GasAlertMicroClip（以下简称“检测仪”）在危险气体水平超过用户设置的警报设定值时发出警告。检测仪属于个人安全装置。您的责任是对报警作出正确回应。

注

检测仪出厂时设置的默认显示语言为英语。另外还提供葡萄牙语、西班牙语、德语和法语等其它语言。其他语言的屏幕显示在检测仪及其相应的操作员手册上。

所含物品

检测仪
校准盖
电池充电适配器
文件套件

传感器归零

欲将传感器归零，请参阅第 7 页“校准”中的第 1 步至第 3 步。

警告

本仪器装有一节锂聚合电池。请立即处理锂电池。切勿拆卸和投入火中。切勿与固体垃圾混合。用过的电池应交由取得资格的回收商或危险材料处理商进行处置。

Avertissement

Cet appareil contient une batterie au lithium polymère. Mettez immédiatement au rebut les piles au lithium usagées. Veuillez à ne jamais les démonter ou les jeter au feu. Ne les mélangez pas aux autres déchets solides. Les piles usagées doivent être éliminées par un centre de recyclage agréé ou par un centre de traitement de matières dangereuses.

XT, XL 和 X3 安全信息 - 请先阅读

只能使用本手册和参考指南中指定的检测仪，否则检测仪提供的保护可能会受到削弱。使用检测仪之前，请阅读以下注意事项。

△ 小心

- **警告：**替代零部件可能会削弱仪器的本质安全性。
- **小心：**为安全起见，本设备只能由具备相应资格的人员操作和维修。在操作或维修之前，请完整阅读并透彻理解用户手册。
- 在首次使用之前，请给检测仪充电。BW 建议在每天工作结束之后给检测仪充电。
- 在使用检测仪之前，请参阅传感器接触的有毒气体和污染物。
- 在首次使用之前校准检测仪，以后根据使用情况和传感器接触有毒气体和污染物的情况来定期校准。BW 科技有限公司建议至少每隔 180 天（6 个月）进行一次校准。
- 可燃气体传感器出厂时以 50% 的 LEL 甲烷校准。如果要监控 %LEL 范围内的其它可燃气体，则需使用合适的气体来校准传感器。
- 加拿大标准协会 国际部只评估了本仪器的可燃气体检测部分的性能。
- 只能在不含有害气体的安全区域和氧气浓度为 20.9% 的空气中校准。

- 建议在接触任何污染物 / 有毒气体（例如硫化物、硅蒸汽、卤代化合物等）之后，使用一种已知浓度的校准气体来检查可燃气体传感器。
- BW 公司建议在每天使用之前，通过使检测仪接触超过报警设定值的气体浓度对传感器进行冲击测试，以确认其响应气体的能力。手动确认声音和视觉报警已启动。如果读数不在指定的限制范围内，则需进行校准。
- 小心：高出刻度的读数可能指示一个爆炸浓度。
- 出现刻度读数快速上升，之后下降或不稳定的现象，可能表示气体浓度超出刻度上限，可能存在危险。
- 如果使 GasAlertMicroClip 气体检测仪长期接触某种浓度的可燃气体和空气，可能会抑制检测仪元件，从而严重影响其性能。如果由于可燃气体浓度高而产生报警，则应该进行校准检测仪。如有必要，请校准传感器。
- 保护可燃气体传感器，使其避免接触铅化合物、硅酮和氟代烃类。
- 如果传感器接触某些有机物蒸汽（例如加铅汽油和卤代烃），则有可能暂时抑制传感器性能。接触之后，建议进行冲击测试或校准。
- 仅用于氧气浓度不超过 20.9% (v/v) 的存在爆炸隐患的环境。

XT, XL et X3 Informations de sécurité – À lire au préalable

Respectez rigoureusement les instructions d'utilisation figurant dans ce manuel ainsi que dans le guide technique sous peine de compromettre la protection offerte par le détecteur. Lisez les mises en garde suivantes avant d'utiliser le détecteur.

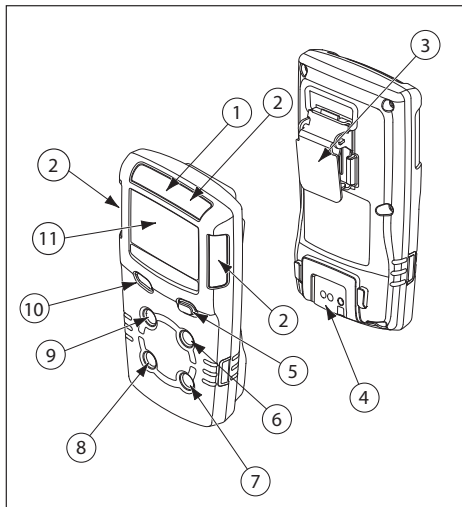
△ Mises en garde

- **Avertissement** : Le remplacement d'un composant de l'appareil peut compromettre la sécurité intrinsèque du détecteur.
- **Mise en garde** : Pour des raisons de sécurité, cet appareil doit être utilisé et entretenu par du personnel qualifié uniquement. Lisez attentivement le manuel avant d'utiliser l'appareil ou d'en assurer l'entretien et assurez-vous d'en avoir bien compris les instructions.
- **Chargez le détecteur avant sa première utilisation.** BW recommande de recharger le détecteur après chaque journée d'utilisation.
- **Avant toute utilisation du détecteur, reportez-vous à la section 传感器接触的有毒气体和污染物.**

- **Étalonnez le détecteur avant sa première utilisation, puis de manière régulière, en fonction de l'utilisation et de l'exposition du capteur aux poisons et autres contaminants.** BW recommande d'effectuer un étalonnage au moins une fois tous les 180 jours (6 mois).
- **Le capteur de gaz combustibles est étalonné en usine au méthane, à une concentration de 50 % de la LIE.** Si le contrôle porte sur un autre gaz combustible dans la plage de % LIE, étalonnez le capteur en utilisant le gaz approprié.
- **Sur cet appareil, seule la détection de gaz combustibles a fait l'objet d'une évaluation des performances par CSA International.**
- **Veillez à effectuer l'étalonnage dans une zone sûre, exempte de gaz dangereux, et dans une atmosphère contenant 20,9 % d'oxygène.**
- **Si le capteur de gaz combustibles a été exposé à des contaminants/poisons (composés de soufre, vapeurs de silicium, produits halogénés, etc.), il est conseillé de vérifier son bon fonctionnement en le mettant en présence d'une concentration connue d'un gaz.**

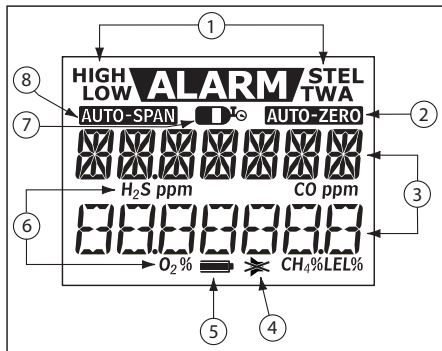
- Avant chaque utilisation quotidienne, BW recommande d'effectuer un test fonctionnel des capteurs afin de vérifier qu'ils réagissent bien aux gaz présents, en exposant le détecteur à une concentration de gaz supérieure aux seuils d'alarme. Vérifiez manuellement que les alarmes sonore et visuelle sont activées. Étalonnez l'appareil si les relevés ne sont pas conformes aux limites spécifiées.
- Mise en garde : Des relevés élevés hors échelle peuvent indiquer la présence d'une concentration explosive.
- Toute mesure en rapide augmentation suivie d'une diminution ou d'une mesure fantaisiste peut indiquer une concentration de gaz au-delà de la limite d'échelle supérieure, risquant donc d'être dangereuse.
- Une exposition prolongée du GasAlertMicroClip XT à certaines concentrations de gaz combustibles et dans certaines atmosphères peut nuire à l'élément de détection et altérer gravement ses performances. Étalonnez le détecteur après toute exposition à des concentrations élevées de gaz combustibles ayant déclenché son alarme. Si nécessaire, remplacez le capteur.
- Protégez le capteur de gaz combustibles contre toute exposition aux composés de plomb, aux silicones et aux hydrocarbures chlorés.
- L'exposition du capteur à certaines vapeurs organiques (comme l'essence au plomb ou les hydrocarbures halogénés) peut altérer temporairement son bon fonctionnement. Il est recommandé de procéder à un test fonctionnel ou à un étalonnage après toute exposition.
- Cet appareil est destiné uniquement à une utilisation dans des atmosphères potentiellement explosives, dans lesquelles la concentration d'oxygène ne dépasse pas 20,9 % (v/v).

GasAlertMicroClip 零部件




项号	说明
1	IntelliFlash 功能
2	可视报警指示灯 (LED)
3	鳄鱼夹
4	充电连接器 / 红外 (IR) 接口
5	按钮
6	一氧化碳 (CO) 传感器
7	硫化氢 (H ₂ S) 传感器
8	氧气 (O ₂) 传感器
9	可燃气体 (LEL) 传感器
10	声音报警
11	液晶显示屏 (LCD)

显示元件



项号	说明
1	报警条件
2	自动归零传感器
3	数值
4	隐藏模式
5	电池寿命指示灯
6	气体标志条
7	气瓶
8	自动扫描传感器

按钮

按钮	说明
	<ul style="list-style-type: none"> • 要启动检测仪，请按○。 • 要关闭检测仪，请按住○不放直到 OFF（关闭）倒计时完成，LCD 随即关闭。 • 要查看 TWA、STEL 和 MAX（最大）读数，请按○两次。要清除 TWA、STEL 与 MAX 读数，请在 LCD 显示 RESET（重置）时，按下○。 • 要开始校准，请关闭检测仪。在检测仪执行 OFF（关闭）倒计时时，按住○。当 LCD 短暂关闭和开始 CAL（校准）倒计时时，继续按住○。当 CAL（校准）倒计时完成时，松开○。 • 要在正常操作时启动背光灯，请按○。 • 要确认锁定报警，按○。 • 要确认低限报警和禁用声音报警，请按○（如果 Low Alarm Acknowledge（低限报警确认）选项已启用）。

传感器接触的有毒气体和污染物

几种清洁剂、溶剂和润滑剂会污染传感器并对传感器造成永久性损害。在靠近检测仪传感器的地方使用清洁剂、溶剂和润滑剂之前，请阅读下列注意事项及表格内容。

△ 小心

只能采用霍尼韦尔集团 BW 科技有限公司推荐的下列产品和程序：

- 使用水基清洁剂。
- 使用不含酒精的清洁剂。
- 使用柔软的湿布清洁仪器表面。
- 请勿使用肥皂、上光剂或溶剂。

以下为避免在传感器周围使用的常用品。

清洁剂和润滑剂

- 刹车盘清洁剂
- 润滑剂
- 防锈剂
- 窗户和玻璃清洁剂
- 洗碗精
- 含柑橘成分的清洁剂
- 含酒精的清洁剂

- 洗手液
- 阴离子洗涤剂
- 甲醇（燃料和防冻剂）




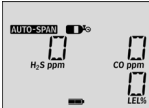


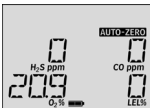
硅树脂

- 硅树脂清洁剂和杀虫剂
- 含有硅树脂的粘合剂、密封剂和凝胶剂
- 含有硅树脂的护手霜 / 美体霜和药膏
- 含有硅树脂的纸巾
- 脱模剂
- 抛光剂

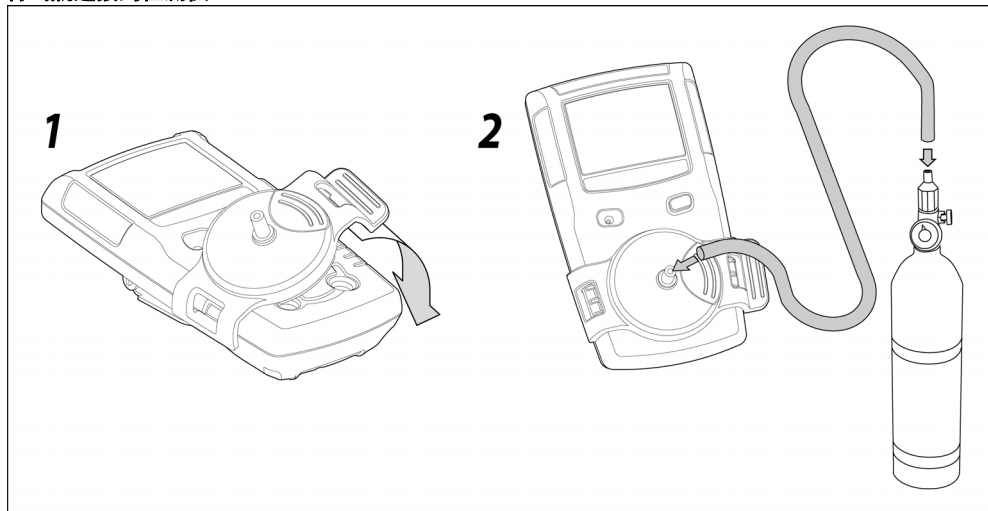
喷雾剂

- 驱虫剂和喷剂
- 润滑剂
- 防锈剂
- 窗口清洁剂

校准

程序	显示	程序	显示
<p>△ 小心</p> <p>校准只能在空气中氧气含量为 20.9%，且无危险气体的安全区域进行。</p> <p>1. 在检测仪执行 OFF（关闭）倒计时时，按住 ○。在 LCD 短暂关闭时，继续按住 ○。</p>		<p>4. 当 AUTO-SPAN 显示并  闪烁时，连接气瓶（参见第 10 页），并以 250-500 毫升/分钟的流速输入气体。</p> <p>检测到足量的气体之后（约 30 秒），检测仪会发出提示音， 显示，且 AUTO-SPAN 闪烁，同时检测仪完成校准。</p>	
<p>2. 随后，液晶显示器 (LCD) 会再次启动并执行 CAL（校准）倒计时。继续按住 ○，直至倒计时完成并开始校准。</p>		<p>5. 液晶显示器 (LCD) 显示 CAL DUE（校准到期）。接下来，在每个传感器的校准到期之前，屏幕会显示剩余天数。由于某些传感器要求更多的校准，因此液晶显示器 (LCD) 会显示最先校准的到期日。</p>	
<p>3. AUTO-ZERO 当检测仪将所有传感器归零并校准氧气传感器时，会闪烁。如果某个传感器无法进行自动归零，则无法进行校准。当自动归零完成时，液晶显示器 (LCD) 显示 APPLY GAS（输入气体）。</p>		<p>注：只能在校准和冲击测试时使用校准盖。风速有可能导致读数错误以及校准不当。充电期间或完成之后不要立即校准检测仪。</p>	

将气瓶连接到检测仪



冲击测试

气瓶指导（冲击测试）

- 要确保准确的冲击检查，请使用优质校准气体。使用美国标准和技术学会认可的气体。
- 切勿使用已超过有效期的气瓶。

气瓶连接

1. 将校准软管连接至气瓶上的 0.5 升/分钟调节器。
与 MicroDock II 配套使用时，请使用被动流量阀。

注：气瓶与被动流量阀一起使用时，必须满足以下最大进气口压力规格：

- 一次性气瓶 0-1000 psig/70 bar
- 可充气气瓶 0-3000 psig/207 bar

要进行自动冲击检查，请参阅 *MicroDock II 用户手册*。

2. 将校准软管连接至校准盖。
3. 将校准盖连接至检测仪。
4. 输气。确认声/光报警已启动。
5. 关闭调节器，并从检测仪上拆除校准盖。
注：检测仪将暂时保持报警状态，直到传感器中的气体被清除
6. 将皮管从校准盖和流量阀上断开。



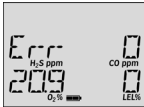
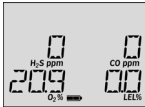

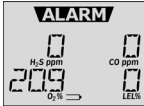


注
只能在校准和冲击检查
过程中使用校准盖。

报警

Stealth（秘密）模式，则声 / 光报警将被禁用。只启动振动报警。

请参考下表，了解有关报警和相应屏幕的信息。如果启用

报警	显示	报警	显示
低限报警 <ul style="list-style-type: none"> 慢速汽笛 慢速交替闪烁 ALARM 和气体（标志）条闪烁 振动报警启动 		TWA 报警 <ul style="list-style-type: none"> 慢速汽笛 慢速交替闪烁 ALARM 和气体（标志）条闪烁 振动报警启动 	
高限报警 <ul style="list-style-type: none"> 快速汽笛 快速交替闪烁 ALARM 和气体（标志）条闪烁 振动报警启动 		STEL 报警 <ul style="list-style-type: none"> 快速汽笛 快速交替闪烁 ALARM 和气体（标志）条闪烁 振动报警启动 	
多种气体报警 <ul style="list-style-type: none"> 交替发出低、高报警汽笛提示音并闪烁 ALARM 和气体（标志）条闪烁 振动报警启动 		超限 (OL) 报警 <ul style="list-style-type: none"> 快速汽笛和交替闪烁 ALARM 和气体（标志）条闪烁 振动报警启动 OL（超限）显示 	

报警	显示	报警	显示
传感器报警 <ul style="list-style-type: none"> 启动过程中, 错误 [传感器名称] 显示 正常操作中, 错误显示 		置信蜂鸣音和 IntelliFlash <ul style="list-style-type: none"> 每秒钟发出一次蜂鸣音并闪烁一次 注: 当发出电量不足报警、自检失败、校准失败、冲击测试失败或者出现报警事件时, Confidence Beep (置信蜂鸣音) 和 IntelliFlash 自动停用。 	
电量不足报警 <ul style="list-style-type: none"> 依次发出 10 种快速汽笛与交替闪烁, 闪烁之间有 7 秒钟静音 (持续 15 分钟),  同时 ALARM 闪烁, LOW BAT (电量不足) 显示以及振动报警启动 在发出电量不足报警 15 分钟后, 开始发出自动关闭报警 停用前, OFF (关闭) 显示 		自动关闭报警 <ul style="list-style-type: none"> 依次发出 10 种快速汽笛与交替闪烁, 闪烁之间有 1 秒钟静音 (连续重启七次) LOW BAT (电量不足) 和 L 显示以及振动报警启动 停用前, OFF (关闭) 显示 	
		<p>注: 可以将报警设置为锁定或非锁定。要启用/禁用锁定功能, 请在 Fleet Manager II 中选择/取消选择 Latching Alarms (锁定报警)。当地规定可能会要求发出锁定报警。</p> <p>如 Low Alarm Acknowledge (低限报警确认) 启用并产生低限报警, 请按  禁用声音报警。可视报警和振动报警依然启动。如果报警提升到高限, STEL 或 TWA 报警, 则声音报警重新启动。</p>	

用户选项菜单

要修改用户选项，请将检测仪连接至红外连接器 (IR Link) 适配器，并打开 Fleet Manager II。有关完整说明，请参阅 *Fleet Manager II 操作员手册*。

以下是可用的用户选项：

1. 传感器 (H₂S、CO、LEL 与 O₂)

- **禁用传感器：**禁用传感器。
- **校准气体 (ppm)/(%LEL)/(%O₂)：**定义每个传感器的校准气体浓度。
- **校准间隔 (天数)：**定义应多长时间进行一次校准。
- **冲击间隔 (天数)：**定义应多长时间进行一次冲击测试。
- **低限报警 (ppm)/(%LEL)/(%O₂)：**定义低限报警设置点。
- **高限报警 (ppm)/(%LEL)/(%O₂)：**定义高限报警设置点。
- **TWA 报警 (ppm)：**定义时间加权平均值 (TWA) 报警设置点。仅用于 H₂S 与 CO 传感器。
- **STEL 报警 (ppm)：**定义短期暴露极限 (STEL) 报警设置点。仅用于 H₂S 与 CO 传感器。
- **STEL 间隔 (分钟)：**定义短期暴露极限 (5-15 分钟)。仅用于 H₂S 与 CO 传感器。
- **自动归零启动：**启用后，检测仪会在启动自检时对硫化氢 (H₂S)、一氧化碳 (CO) 与可燃气体 (LEL) 传感器进行自动归零。

- **以甲烷体积表示的可燃气体：**启用后，假定处于甲烷环境中，则以体积百分比 (%vol) 的形式显示可燃气体 (LEL) 读数。
- **启动时自动校准 O₂：**启用后，启动过程中将自动校准 O₂ 传感器。

2. 用户选项

- **置信响声：**启用后，检测仪每秒发出一次蜂鸣音，以验证电池电量足以检测有害气体与发出报警。检测仪发货时已将“置信蜂鸣音”停用。
- **锁定报警：**启用后，在高限或低限报警时，会持续发出声/光和振动报警，直至气体浓度低于低限报警设置点并且已通过按 C 确认。
- **安全模式：**启用时，当所有气体浓度达到正常或低于报警设置点时，LCD 上持续显示 **SAFE** (安全)。
- **隐藏模式：**启用时，声音报警、LED 与背光灯停用。✳ 在 LCD 上显示。
- **低限报警确认：**启用后，在发出低限报警时可以禁用声音报警。振动报警、LED 与 LCD 依旧启用。仅限硫化氢 (H₂S)、一氧化碳 (CO) 和可燃气体 (LEL) 传感器。
- **数据日志间隔 (秒)：**输入一个数值 (1-120 秒)。
- **过期时强制校准：**启动后，检测仪会在启动时对过期传感器自动进行校准。如果传感器没有立即校准，检测仪将关闭。
- **校准锁定：**启用后，只能使用红外 (IR) 设备 (配有 Fleet Manager II 的 IR Link 或 MicroDock II 基站) 校准传感器。

- **过期时强制冲击：**启用时，如果传感器已经超过其冲击测试间隔，则需要冲击测试。如果未成功进行冲击测试，则检测仪将停用。
- **IntelliFlash：**启用时，绿色 LED 闪烁，从而不断以视觉方式确认检测仪正常运行。
 - 在电量不足报警、自检失败、校准失败、冲击测试失败以及报警状态下，IntelliFlash 自动停用。如想定义 IntelliFlash 的启用频率（1-60 秒），请参阅 [Confidence Beep and IntelliFlash Interval](#)（置信蜂鸣音与 IntelliFlash 间隔）。默认设置是 1 秒。检测仪发货时已经将 IntelliFlash 启用。
- **置信蜂鸣音和 IntelliFlash 间隔：**输入一个数值（1-60 秒）定义 IntelliFlash 启用与检测仪发出蜂鸣音的频率。IntelliFlash 与 / 或 Confidence Beep（置信蜂鸣音）必须启用，从而定义 Confidence Beep（置信蜂鸣音）与 IntelliFlash Interval（IntelliFlash 间隔）。
- **语言：**选择要在液晶显示屏 (LCD) 上显示的语言：**English**（英语）、**Français**（法语）、**Deutsch**（德语）、**Español**（西班牙语）或 **Português**（葡萄牙语）。

为可充电电池组充电

⚠ 警告

电池只能由制造商更换。如果不遵守此注意事项，可能会导致火灾和 / 或爆炸。

只可在不存在有害气体并且温度范围在 32°F 至 113°F（0°C 至 45°C）之间的安全区域内充电。

本充电适配器仅适合您所在地区的专用型号。在您所在地区以外使用本充电适配器会损害充电器和检测仪。

不要在充电过程中或完成后立即校准。

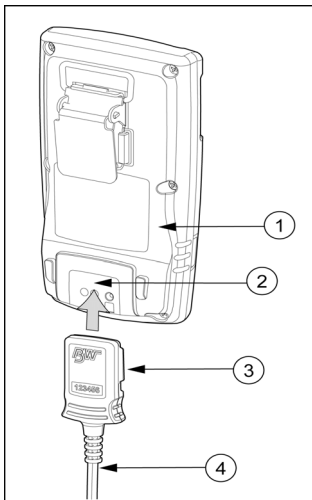
⚠ Avertissement

Seul le fabricant est habilité à remplacer la rechargeable batterie. Le non-respect de cette consigne peut provoquer un incendie et/ou une explosion.

Chargez le détecteur uniquement dans une zone sûre ne renfermant pas de gaz dangereux et dont la température ambiante reste comprise entre 0 à 32 à 113 °F (45 °C) To charge the battery:

1. 关闭检测仪。将充电适配器插入交流电 (AC) 插座。

2. 将充电适配器连接至检测仪的红外 (IR) 接口。



项号	说明
1	检测仪
2	红外 (IR) 和充电器接口
3	充电适配器
4	充电电缆

3. 为电池充电。
4. 在每个工作日给电池充电。

维护

要保持检测仪处于良好的运行状态，请根据需要执行以下基本维护。

- 定期校准、冲击测试和检查检测仪。
- 保留所有维护、冲击测试、校准和报警事件的操作记录。
- 使用柔软的湿布清洁仪器表面。请勿使用溶剂、肥皂或上光剂。

替换传感器或传感器过滤器

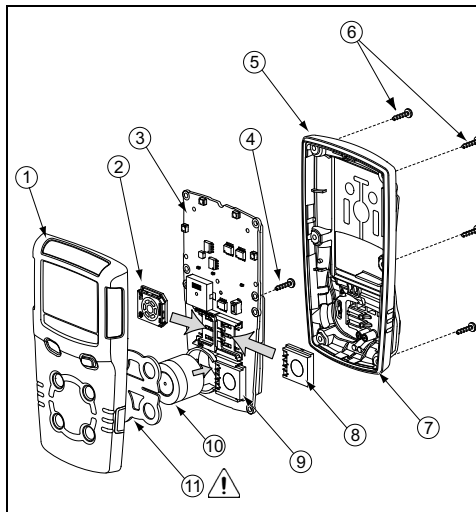
△ 警告

为了避免人员受伤，仅使用专门为检测仪设计的传感器。
使用得当的 ESD 处理操作规范。

△ 小心

操作部件之前，请确保手部干净或者戴上手套。

要更换传感器或传感器过滤器，请参考以下图解、表格和程序。



项号	说明	项号	说明	项号	说明
1	前壳	5	后壳	9	H ₂ S 传感器
2	LEL 传感器	6	机械螺钉 (6)	10	O ₂ 传感器
3	PCB	7	密封板	11	传感器过滤器
4	PCB 螺钉 (2)	8	一氧化碳传感器		

拆下后壳

1. 关闭检测仪。在清洁表面上，将检测仪正面朝下放置。
2. 从后壳上拆下 6 个机械螺钉。拆下后盖时请将顶部和底部同时抬起，以免损害充电触针。

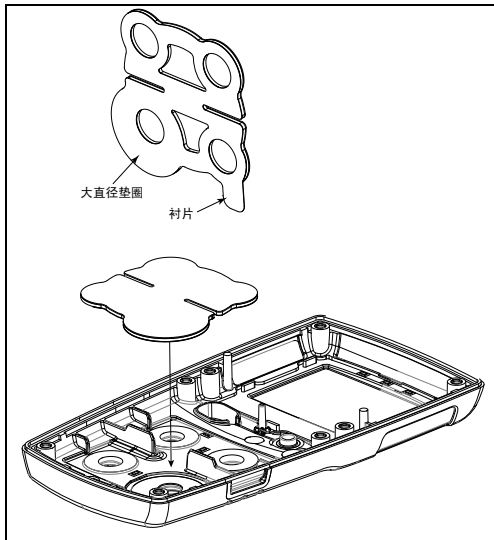
更换传感器过滤器

1. 留意印刷电路板 (PCB) 的位置，确保正确更换。拆下 PCB 上的两个螺钉。小心卸下拆下 PCB。

△ 小心

确保电池没有受损。

2. 拆下旧传感器过滤器。有可能粘附在传感器上。
3. 如有衬片，拉动衬片以从传感器过滤器上拆下衬垫（如有）。请勿折叠传感器过滤器。
4. 确认黑色垫片面向前壳，且垫片上的大直径垫圈与前壳上的大垫圈对齐。
5. 如图所示放置垫片，然后用手指在整个垫片上施加均匀压力。
6. 要重新组装检测仪，请参阅[重新组装检测仪](#)。



更换硫化氢 (H_2S)、一氧化碳 (CO) 和可燃气体 (LEL) 传感器

1. 留意 PCB 的位置，确保正确更换。拆下 PCB 上的两个螺钉。小心卸下拆下 PCB。

△ 小心

确保电池没有受损。

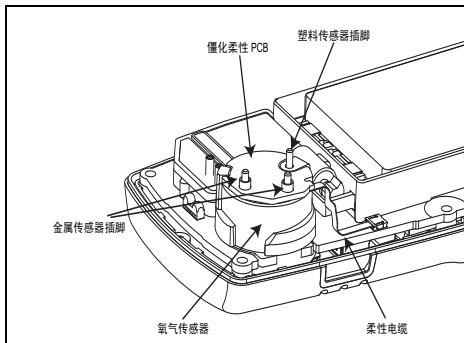
- a) 如果传感器过滤器粘附在传感器上，请拆下并更换传感器过滤器，然后将其插入前壳。
2. 将传感器滑出。

注

为 1、2 或 3 种气体配置的检测仪可以在四个传感器位置之一包含一个虚拟传感器。

3. 插入新的传感器。
4. 要组装检测仪，请参阅重新组装检测仪。

更换 XT 和 XL 型号氧气传感器。



注

为 1、2 或 3 种气体配置的检测仪可以在四个传感器位置之一包含一个虚拟传感器。

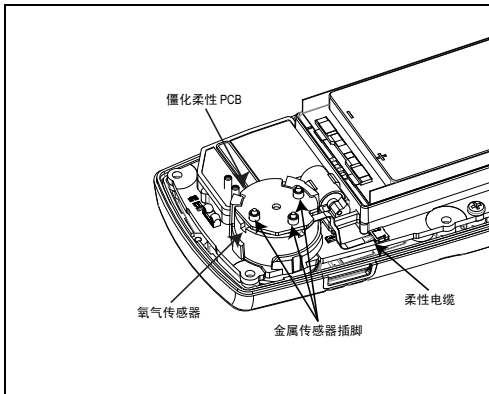
1. 将位于传感器顶部的圆形僵化柔性 PCB 从金属传感器插脚上轻轻拆下。注意不要扯拉柔性电缆。
2. 留意 PCB 的位置，确保正确更换。拆下 PCB 上的两个螺钉。

△ 小心

确保电池没有受损。

3. 将 PCB 垂直上抬。氧气传感器将保持在前壳上。拆下传感器。
4. 将新传感器安放在前壳上几乎同一位置。放下 PCB，使其位于氧气传感器上方。
5. 确保将紫色塑料传感器插脚插入透明塑料孔中。仔细更换位于金属传感器插脚顶部的圆形僵化柔性 PCB。注意不要扯拉柔性电缆。
6. 下按，使圆形僵化柔性 PCB 牢固在金属传感器插脚顶部。
7. 关于完成检测仪安装的步骤，请参阅 [重新组装检测仪](#)

更换 X3 型号氧气传感器。



1. 将位于传感器顶部的圆形僵化柔性 PCB 从金属传感器插脚上轻轻拆下。注意不要扯拉柔性电缆。
2. 留意 PCB 的位置，确保正确更换。拆下 PCB 上的两个螺钉。

△ 小心

确保电池没有受损。

3. 将 PCB 垂直上抬。氧气传感器将保持在壳上。拆下传感器。
4. 将新传感器安放在壳上几乎同一位置。放下 PCB，使其位于氧气传感器上方。
5. 仔细更换位于金属传感器插脚顶部的圆形僵化柔性 PCB。注意不要扯拉柔性电缆。
6. 下按，使圆形僵化柔性 PCB 牢固在金属传感器插脚顶部。
7. 关于完成检测仪安装的步骤，请参阅重新组装检测仪。

重新组装检测仪

1. 请确认 PCB 安装正确并已插入到以前的位置（传感器面向壳）。更换两个 PCB 螺钉。
2. 目视检查电池，确保没有受损。
3. 重新装上壳时，确保充电触针（壳内侧底部）与 PCB 的相应插孔对齐。
4. 用力将前后壳按到一起以确保正确密封。确保前后壳在检测仪的四周形成一个紧密一致的 1/16 英寸（1 毫米）的封口。

GasAlertMicroClip

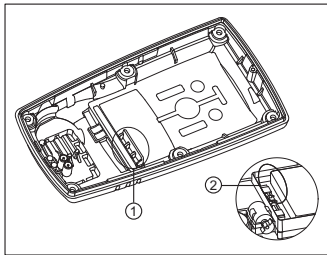
操作员手册

5. 更换螺钉时，确保将其安放得当，以防螺纹错扣。逆时针旋转螺钉，直至听到“咔嗒”声，然后开始顺时针拧紧螺钉。
6. 更换螺钉时，确保将其安放得当，以防螺纹错扣。逆时针旋转螺钉，直至听到“咔嗒”声，然后开始顺时针拧紧螺钉。
7. 应当对新传感器进行校准。启动检测仪并且校准传感器。请参阅校准。

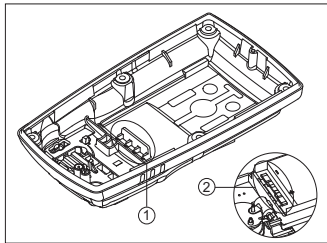
注

务必将后壳内侧的密封板①插在电池与PCB之间②。
请参考以下图解。

XT 型号



XL 和 X3 型号



规格

仪器尺寸:

XT: 11.25 x 6.00 x 2.89 厘米 (4.4 x 2.4 x 1.1 英寸)

XL-X3: 11.25 x 6.00 x 3.22 厘米 (4.4 x 2.4 x 1.2 英寸)

重量:

XT: 170 克 (6.0 盎司)

XL: 190 克 (6.7 盎司)

X3: 179 克 (6.3 盎司)

工作温度: -4°F 至 +122°F (-20°C 至 +50°C),

存放温度: -40°F 至 +122°F (-40°C 至 +50°C)

工作湿度: 0% 至 95% 相对湿度 (非冷凝)

报警点: 可随地区变化并由用户定义。启动自检时, 所有报警设置点自动显示。

检测范围:

硫化氢 (H₂S): 0-100 ppm (增量为 1/0.1 ppm)

CO: 0 - 500 ppm (增量为 1 ppm)

O₂: 0 - 30.0% vol. (增量为 0.1% vol.)

可燃物气体 (LEL): 0 - 100% (LEL 增量为 1%) 或
0 - 5.0% v/v 甲烷

传感器类型:

H₂S、CO、O₂: 单一插入式电化电池

可燃气体: 插入式催化珠

O₂ 测量原理: 毛细管控制的浓度传感器或氧气泵。

报警状态: TWA 报警、STEL 报警、低限 (OL) 报警、高限报警、多种气体报警、超限报警、电量不足报警、置信蜂鸣音、自动关闭报警。

声音报警: 30 厘米 (1 英尺) 距离, 约 95 分贝 (通常为 100 分贝) 可变脉冲报警器

视觉报警: 红色发光两极管 (LED)

显示屏: 字母数字式液晶显示屏 (LCD)

背景光: 按下按钮以及在报警条件下亮起 5 秒钟, 除非启用了隐藏模式。

自检: 启动时开始进行

校准: 自动归零和自动校准

氧气传感器: 启动时进行自动校准 (启用 / 禁用)

用户现场选项: 启动信息、置信蜂鸣音、锁定报警、启用 / 禁用安全显示模式、氧气测量、可燃气体传感器测量、禁用传感器、设定校准间隔、强制校准、校准锁、设定冲击间隔、冲击到期锁、隐藏模式、语言选择、启用 / 禁用自动氧气校准、启动时启用 / 禁用自动归零、设定报警设置点、设定量程浓度值、设定 STEL 计算周期、低限报警确认、IntelliFlash、置信蜂鸣音与 IntelliFlash 间隔。

表 1. 电池使用时间

	XL-X3	XT
电池的标准使用寿命*	18 小时 6 小时内即可充满	10 小时 4 小时内即可充满
低温条件下的电池寿命**	-4°F/-20°C 温度下, 12 小时	
*750 个充电周期后, 锂聚合电池的容量正常会损失约 20%。 其他相关信息, 请参考操作手册。 ** 保修期间, 电池在正常条件 (-4°F/-20°C 到 122°F/50°C) 下可保证 12 小时的运行时间。		

制造年份: 检测仪的制造年份可根据序列号来确定。第 1 个字母后的第 2 和第 3 个数字确定制造年份。

例如, KA410-001000 = 2010 年 (制造年份)

许可使用的电池:

准许用于 GasAlertMicroClip XT 的电池:
Narada NL 503759

准许用于 GasAlertMicroClip XL 的电池:
Narada NLP883759LT20

准许用于 GasAlertMicroClip X3 的电池:
Narada NLP883759LT20

可充电电池

锂离子聚合电池 $-20^{\circ}\text{C} \leq T_a \leq +50^{\circ}\text{C}$

电池充电器: GasAlertMicroClip 充电适配器

温度代码

T4

△ 警告

只可在不存在有害气体并且温度范围在 0°C 至 45°C (32°F 至 113°F) 之间的安全区域内充电。

首次充电:

XT: 2-3 小时

XL-X3: 5-6 小时

正常充电:

XT: 2-3 小时

XL-X3: 5-6 小时

XT-XL 保修期: 2 年 (包括传感器)

X3 保修期: 3 年 (包括传感器)

许可：

由加拿大标准协会 (CSA) 根据美国和加拿大
CAN/CSA C22.2 No.157 与 C22.2 152

ANSI/UL - 913 以及 ANSI/ISA - 12.13.01 Part 1 标准许可

CSA I 类, Division 1 区, A、B、C 和 D 组

ATEX CE 0539 g II 1 G Ex ia IIC T4 Ga
Sira 13ATEX2330

EN 60079-0、EN 60079-11 和 EN 60079-26

IECEX Ex ia IIC T4 Ga IECEx CSA 05.0015

IEC 60079-0、IEC 60079-11、IEC 60079-26

KTL GasAlertMicroClip XT: 12-KB4BO-0053

GasAlertMicroClip XL: 14-KB4BO-0659X

EAC 证书：RU C-GB.ГБ05.B.00784

- 向经销商或有经验的无线电 / 电视技术人员咨询，以寻求帮助。

经测试表明，本设备符合 FCC 规则第 15 部分和 ICES-003 Canadian EMI 要求中关于 B 类数字设备的限制。这些限制旨在对住宅区内安装的设备提供合理保护，以免受到有害干扰。本设备会产生、使用和辐射无线射频能量。如果不按照说明安装和使用，可能会对无线电通信产生有害干扰。但这并不能保证某个安装设备不产生干扰。如果本设备对无线电广播或电视接收产生有害干扰（可以通过关闭和打开相关设备来确定），用户可以尝试以下一种或多种方法来消除干扰：

- 重新调整接收天线的方向或位置。
- 增加设备和接收器之间的距离。
- 将设备和接收器分别连到不同的供电插座上。

Wear yellow. Work safe.

50120681-001 ZH-D1

[中文版 /Simplified Chinese]

© BW Technologies 2015. All rights reserved.