



主要信息

产品系列	OsiSense XS
系列号	一般用途
传感器类型	电感式接近传感器
传感器名称	XS1
传感器外形	M18圆柱型
尺寸	53 mm
本体类型	固定式
机柜材料	镀镍黄铜
输出信号类型	离散
接线技术	3-线
额定感应距离	5 mm
固态输出功能	1 NO
固态输出类型	NPN
电气连接	电缆
电缆长度	2 m
额定电源电压 [Us]	12...24 V DC 和 逆相保护
开关能力以 mA	<= 200 mA 和 过载和短路保护
IP 保护等级	IP67 符合 IEC 60529

补充信息

ISO 纱线	M18 x 1
探测面	正前
探测器暗装验收	埋入式
材料	金属
前板材料	PBT
动作范围	0...4 mm
行程差	Sr的 1...15%
输出类型	DC
电缆构成	3 x 0.14 mm ²
导线绝缘材料	PVC
LED状态	LED 黄 适用 输出状态
电源电压范围	10...36 V 直流
开关频率	<= 1200 Hz
压降	<= 2 V 在...上 闭合 状态
电流消耗	<= 10 mA 在...上 无负荷
启动延迟	<= 15 ms
响应延迟	<= 0.1 ms
复位延迟	<= 0.3 ms
标识	CE
螺纹长度	41 mm
高度	18 mm
长度	53 mm
产品重量	0.105 kg

The information provided in this documentation contains general descriptions and/or technical characteristics of the performance of the products contained herein. This documentation is not intended as a substitute for and is not to be used for determining suitability or reliability of these products for specific user applications. It is the duty of any such user or integrator to perform the appropriate and complete risk analysis, evaluation and testing of the products with respect to the relevant specific application or use thereof. Neither Schneider Electric Industries SAS nor any of its affiliates or subsidiaries shall be responsible or liable for misuse of the information contained herein.

环境

产品认证	CSA UL
运行温度	-25...70 °C
贮存环境温度	-40...85 °C
抗振动	25 gn 振幅 = +/- 2 mm (f = 10...55 Hz) 符合 IEC 60068-2-6
抗冲击	50 gn 适用 11 ms 符合 IEC 60068-2-27

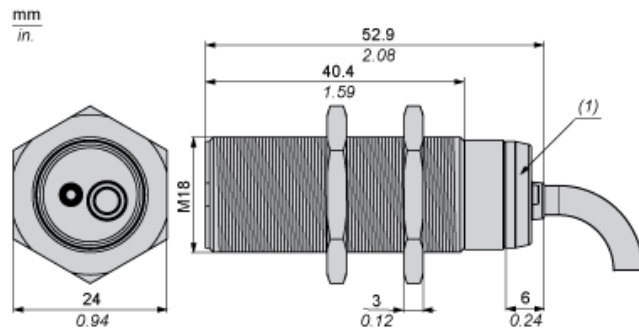
可持续性

RoHS法规 (日期代码 : YYWW)	符合 - 自从 0903 - Schneider Electric declaration of conformity  Schneider Electric declaration of conformity
环保符合性	提供支持  产品环境
回收利用指南	有  产品周期手册

合同保修

阶段	18 个月
----	-------

尺寸



(1) LED 指示灯

最小安装距离

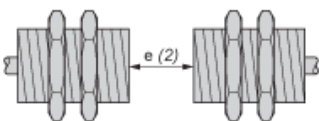
并排安装



e (1) 10 毫米/0.39 英寸

≥

面对面安装



e (2) 60 毫米/2.36 英寸

≥

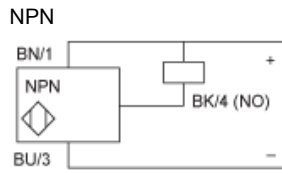
面对金属物体安装



e (3) 15 毫米/0.60 英寸

≥

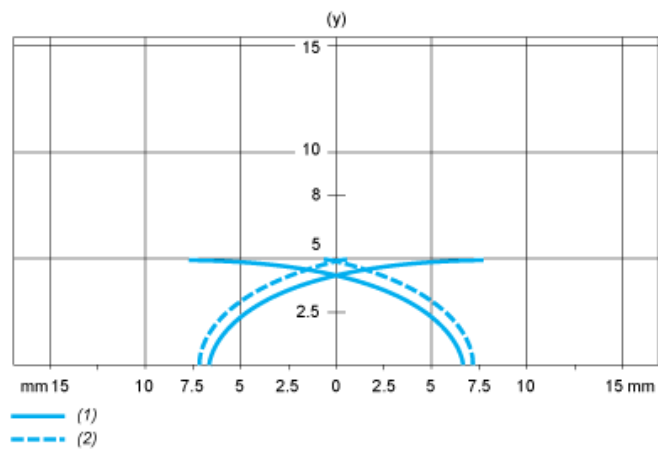
接线图



BU : 蓝色
BN : 棕色
BK : 黑色

性能曲线

标准钢制目标物：18x18x1 毫米



- (1) 直接感应点
- (2) 旁侧感应点 (物体从旁侧靠近)
- (y) 感应距离 (毫米)