



主要信息

产品系列	OsiSense XS
系列号	一般用途
传感器类型	电感式接近传感器
传感器名称	XS1
传感器外形	M18圆柱型
尺寸	64 mm
本体类型	固定式
机柜材料	镀镍黄铜
输出信号类型	离散
接线技术	3-线
额定感应距离	5 mm
固态输出功能	1 NO
固态输出类型	NPN
电气连接	4 针 M12 针型连接器
额定电源电压 [Us]	12...24 V DC 和 逆相保护
开关能力以 mA	<= 200 mA 和 过载和短路保护
IP 保护等级	IP67 符合 IEC 60529



补充信息

ISO 纱线	M18 x 1
探测面	正前
探测器暗装验收	埋入式
材料	金属
前板材料	PBT
动作范围	0...4 mm
行程差	Sr的1...15%
输出类型	DC
LED状态	LED 黄 适用 输出状态
电源电压范围	10...36 V 直流
开关频率	<= 1200 Hz
压降	<= 2 V 在...上 闭合 状态
电流消耗	<= 10 mA 在...上 无负荷
启动延迟	<= 15 ms
响应延迟	<= 0.1 ms
复位延迟	<= 0.3 ms
标识	CE
螺纹长度	43 mm
高度	18 mm
长度	64 mm
产品重量	0.035 kg

环境

产品认证	CSA UL
运行温度	-25...70 °C
贮存环境温度	-40...85 °C
抗振动	25 gn 振幅 = +/- 2 mm (f = 10...55 Hz) 符合 IEC 60068-2-6
抗冲击	50 gn 适用 11 ms 符合 IEC 60068-2-27

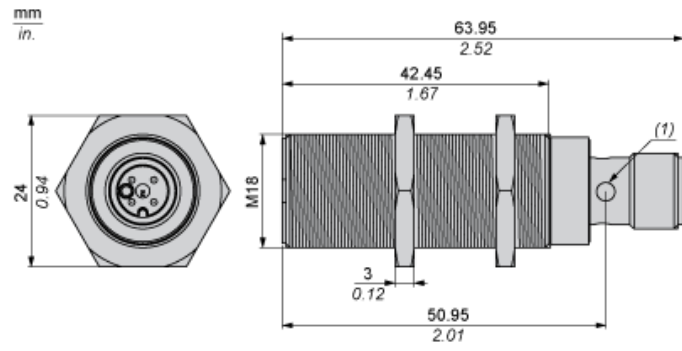
可持续性

产品类型	绿色产品认证标志 产品
RoHS法规 (日期代码 : YYWW)	符合 - 自从 0903 - Schneider Electric declaration of conformity  Schneider Electric declaration of conformity
REACH法规	有毒有害物质含量均在REACH规定的范围之内
环保符合性	提供支持  产品环境
回收利用指南	有  产品周期手册

合同保修

阶段	18 个月
----	-------

尺寸



(1) LED 指示灯

最小安装距离

并排安装



e (1) 10 毫米/0.39 英寸

≥

面对面安装



e (2) 60 毫米/2.36 英寸

≥

面对金属物体安装



e (3) 15 毫米/0.60 英寸

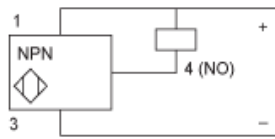
≥

接线图

M12 连接器



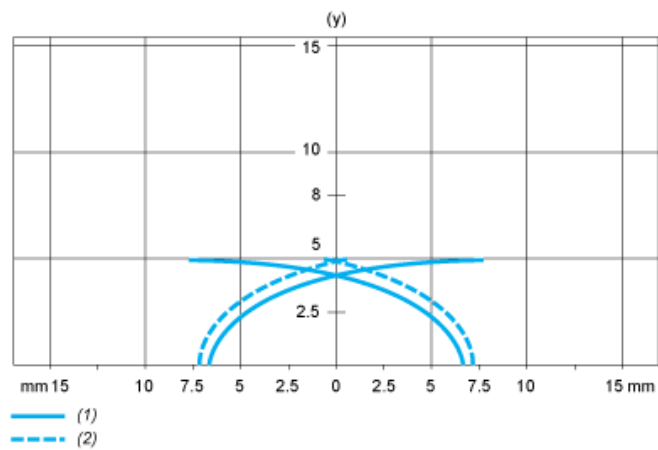
NPN



- 1 : (+)
- 2 : 未连接
- 3 : (-)
- 4 : NO 输出

性能曲线

标准钢制目标物：18x18x1 毫米



- (1) 直接感应点
- (2) 旁侧感应点 (物体从旁侧靠近)
- (y) 感应距离 (毫米)