



主要信息

产品系列	OsiSense XS
系列号	一般用途
传感器类型	电感式接近传感器
传感器名称	XS1
传感器外形	M30圆柱型
尺寸	57 mm
本体类型	固定式
机柜材料	镀镍黄铜
输出信号类型	离散
接线技术	3-线
额定感应距离	10 mm
固态输出功能	1 NC
固态输出类型	PNP
电气连接	电缆
电缆长度	2 m
额定电源电压 [Us]	12...24 V DC 和 逆相保护
开关能力以 mA	<= 200 mA 和 过载和短路保护
IP 保护等级	IP67 符合 IEC 60529

补充信息

ISO 纱线	M30 x 1.5
探测面	正前
探测器暗装验收	埋入式
材料	金属
前板材料	PBT
动作范围	0...8 mm
行程差	Sr的1...15%
输出类型	DC
电缆构成	3 x 0.14 mm ²
导线绝缘材料	PVC
LED状态	LED 黄 适用 输出状态

电源电压范围	10...36 V 直流
开关频率	<= 500 Hz
压降	<= 2 V 在...上 闭合 状态
电流消耗	<= 10 mA 在...上 无负荷
启动延迟	<= 15 ms
响应延迟	<= 0.1 ms
复位延迟	<= 1 ms
标识	CE
螺纹长度	44 mm
高度	30 mm
长度	57 mm
产品重量	0.165 kg

环境

产品认证	CSA UL
运行温度	-25...70 °C
贮存环境温度	-40...85 °C
抗振动	25 gn 振幅 = +/- 2 mm (f = 10...55 Hz) 符合 IEC 60068-2-6
抗冲击	50 gn 适用 11 ms 符合 IEC 60068-2-27

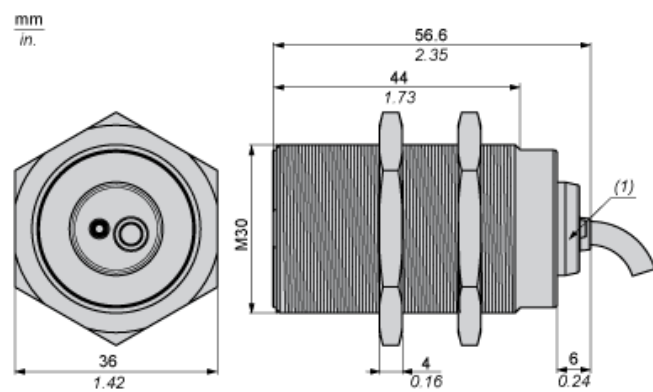
可持续性

RoHS法规 (日期代码 : YYWW)	符合 - 自从 0903 - Schneider Electric declaration of conformity Schneider Electric declaration of conformity
环保符合性	提供支持
回收利用指南	有

合同保修

阶段	18 个月
----	-------

尺寸



(1) LED 指示灯

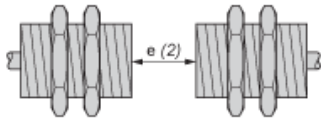
最小安装距离

并排安装



$e(1) \geq 20$ 毫米/0.79 英寸

面对面安装



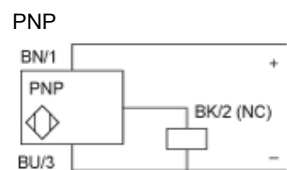
$e(2) \geq 120$ 毫米/4.72 英寸

面对金属物体安装



$e(3) \geq 30$ 毫米/1.18 英寸

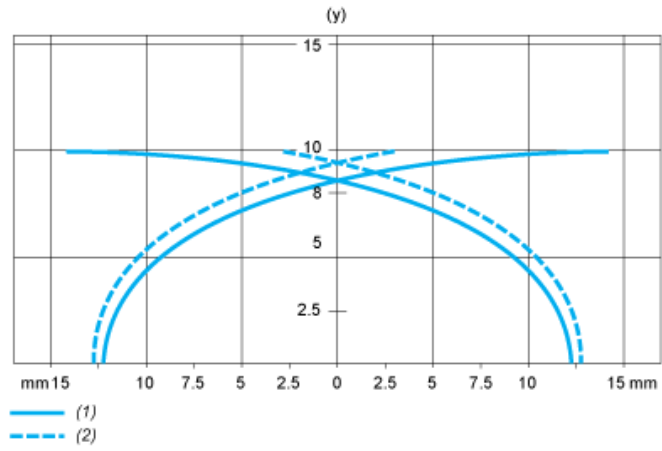
接线图



BU : 蓝色
BN : 棕色
BK : 黑色

性能曲线

标准钢制目标物：30x30x1 毫米



- (1) 直接感应点
- (2) 旁侧感应点 (物体从旁侧靠近)
- (y) 感应距离 (毫米)