



主要信息

产品系列	OsiSense XU
系列号	应用
电子传感器类型	光电传感器
传感器名称	XUY
传感器外形	微型
检测系统	对射式
材料	塑料
输出信号类型	离散
输入类型	直流
接线技术	4-线
固态输出类型	NPN
固态输出功能	1 NO 或 1 NC 可编程
电气连接	电缆
电缆长度	2 m
应用领域	传送系统和门禁控制系列
发射	红色 LED, 脉冲
额定感应距离	1 m 极化反射 4 m 穿束 0.08 m 漫射背景抑制 0.25 m 带可调灵敏度的漫射

补充信息

机柜材料	ABS
透镜材料	PMMA
覆盖材料	PVC
脉冲频率	6 kHz
输出类型	固态
额定电源电压 [Us]	12...24 V DC 和 逆相保护
电源电压范围	10...30 V 直流
开关能力以 mA	100 mA (过载和短路保护)
开关频率	500 Hz
压降	< 2 V 在...上 100 mA (闭合状态)


<= 1 V 在...上 10 mA (闭合状态)

电流消耗	< 25 mA (无负荷)
延时响应	1 ms
产品重量	0.075 kg

环境

产品认证	CE cULus
运行温度	0...50 °C
贮存环境温度	-20...80 °C
抗环境光照	<= 10000 勒克斯 和 自然光 <= 5000 勒克斯 和 白炽灯泡
IP 保护等级	IP65 符合 IEC 60529 IP67 符合 IEC 60529

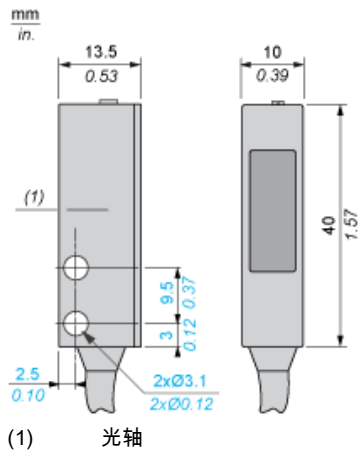
可持续性

RoHS法规 (日期代码 : YYWW)	符合 - 自从 2007年第07周 - Schneider Electric declaration of conformity  Schneider Electric declaration of conformity
-----------------------	--

合同保修

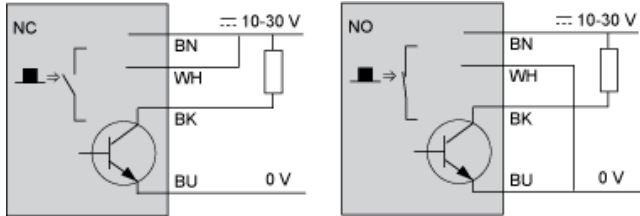
阶段	18 个月
----	-------

尺寸



连接和图解

NPN 输出



BN : 棕色
BU : 蓝色
BK : 黑色
WH : 白色