



主要信息

产品系列	OsiSense XU
系列号	组装应用
电子传感器类型	光电传感器
应用领域	生产线上汽车头灯的检测 电器上指示灯动作的校验
传感器名称	XUY
传感器外形	光纤设计
材料	塑料
检测系统	漫射
额定感应距离	0 mm depending on plastic fibres diameter 2.2 mm used
接线技术	4-线
输出信号类型	离散

补充信息

机柜材料	聚碳酸酯
输出类型	固态
固态输出功能	1 NO 或 1 NC 可编程
电气连接	1 针型接头 M8, 4 针
LED状态	LED (红色) 适用 检测限制 LED (红色) 适用 时间延时活动 LED (绿色) 适用 输出信号
输入类型	直流
额定电源电压 [Us]	24 V 直流 和 逆相保护
电源电压范围	10...30 V 直流
保证电压状态为"0"	< 1.4 V
保证电压状态为"1"	> 3 V
开关能力以 mA	100 mA (过载和短路保护)
开关频率	< 5 Hz
压降	< 2 V (闭合状态)
电流消耗	< 40 mA
延时范围	0...5 s 增量调节 延迟
延时响应	< 100 ms

延迟恢复	< 100 毫秒
设置	带有灵敏度调节
产品重量	0.054 kg

环境

产品认证	CE
运行温度	0...60 °C
贮存环境温度	-20...80 °C
IP 保护等级	IP65 符合 IEC 60529

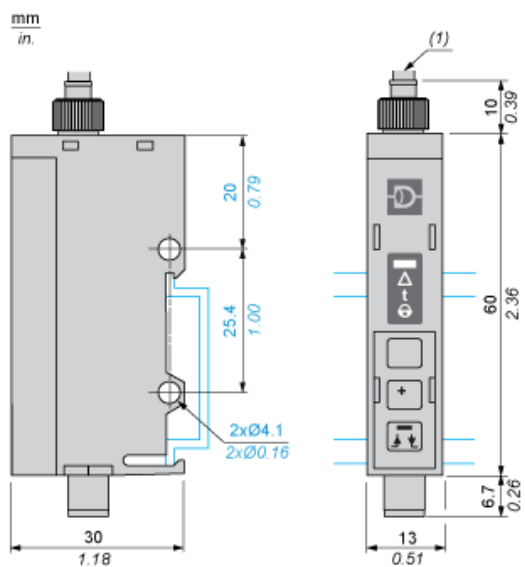
可持续性

RoHS法规 (日期代码 : YYWW)	符合 - 自从 2007年第27周 - Schneider Electric declaration of conformity Schneider Electric declaration of conformity
------------------------	--

合同保修

阶段	18 个月
----	-------

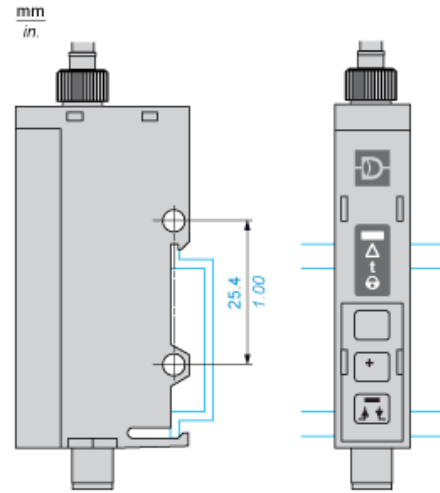
尺寸



(1) Ø 2.2 毫米塑料光纤电缆

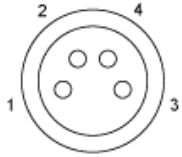
安装和间隙

安装在 35 毫米导轨上



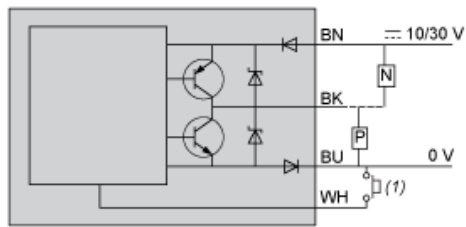
接线图

M8 连接器



- 1 : 棕色
- 2 : 白色
- 3 : 蓝色
- 4 : 黑色

图解



- BN : 棕色
- WH : 白色
- BU : 蓝色
- BK : 黑色
- (1) 远程示教。如未使用：连接到 +