



主要信息

| | |
|---------|---|
| 产品系列 | OsiSense XU |
| 系列号 | 一般用途，单一模式 |
| 电子传感器类型 | 光电传感器 |
| 传感器名称 | XUX |
| 传感器外形 | 紧凑型 92 x 71 |
| 检测系统 | 漫射 |
| 材料 | 塑料 |
| 输出信号类型 | 离散 |
| 输入类型 | 交流/直流 |
| 接线技术 | 5 线 |
| 固态输出功能 | 1 C/O |
| 电气连接 | 螺钉夹端子, 1 x 1.5 mm ² 或 1 x 0.75 mm ² 带有适配器 |
| 应用领域 | - |
| 发射 | 红外线 漫射 |
| 额定感应距离 | 2.1 m 漫射 |

补充信息

| | |
|----------|--|
| 机柜材料 | PBT |
| 透镜材料 | PMMA |
| 最大传感距离 | 3 m 漫射 |
| 输出类型 | 继电器 |
| 电缆进线孔 | 用于M16 x 1.5电缆套的1进线孔, 电缆外径: 7...10 mm |
| LED状态 | LED (绿色) 适用 电源 LED (黄) 适用 输出状态 |
| 电源电压范围 | 20...264 V 交流 |
| 开关能力以 mA | 3 A (cos φ = 1, 用于50万周期, 电压250 V时每秒1个运行周期) |
| 开关频率 | <= 20 Hz |
| 压降 | <= 1.5 V (闭合状态) |
| 电流消耗 | <= 35 mA (无负荷) |
| 功耗 [W] | 2 W 交流/直流 |
| 启动延迟 | < 60 ms |

| | |
|------|--|
| 响应延迟 | < 25 ms |
| 复位延迟 | < 25 ms |
| 设置 | 灵敏度调节 |
| 电气寿命 | 500000 次, $\cos \varphi = 0.4$, 60 次/分钟 在...上 250 V 500000 次, $\cos \varphi = 1$, 60 次/分钟 在...上 250 V |
| 深度 | 77 mm |
| 高度 | 92 mm |
| 宽度 | 31 mm |
| 产品重量 | 0.2 kg |

环境

| | |
|---------|---|
| 产品认证 | CE CSA UL |
| 环境温度 | -25...55 °C |
| 贮存环境温度 | -40...70 °C |
| 抗振动 | 7 gn, 振幅 = +/- 1.5 mm (f = 10...55 Hz) 符合 IEC 60068-2-6 |
| 抗冲击 | 30 gn (持续时间 = 11 ms) 符合 IEC 60068-2-27 |
| IP 保护等级 | IP65 双重绝缘 符合 IEC 60529 IP67 双重绝缘 符合 IEC 60529 |

可持续性

| | |
|---------------------|--|
| RoHS法规 (日期代码: YYWW) | 符合 - 自从 2009年第14周 - Schneider Electric declaration of conformity Schneider Electric declaration of conformity |
| REACH法规 | 有毒有害物质含量均在REACH规定的范围之内 有毒有害物质含量均在REACH规定的范围之内 |

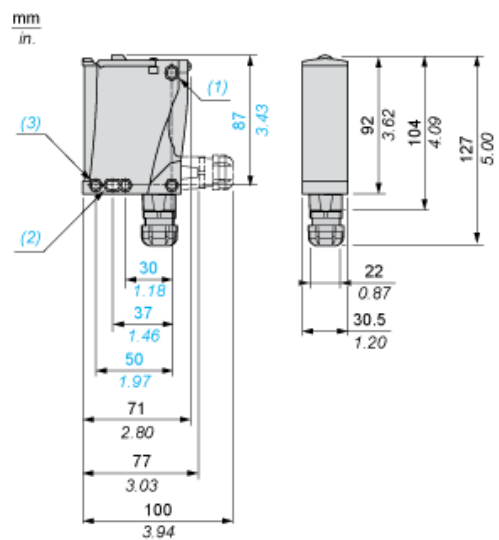
合同保修

| | |
|----|-------|
| 阶段 | 18 个月 |
|----|-------|

产品参数表 尺寸图

XUX5ARCNT16

尺寸



- (1) Ø 5.5 x 7 细长孔
- (2) Ø 5.5 x 9 细长孔
- (3) Ø 5.5 孔

接线图

继电器输出 AC/DC

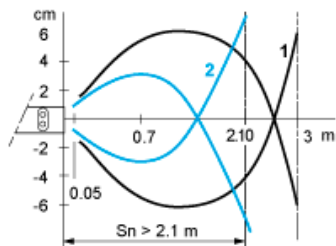
| 端子 | | |
|----|--|--------|
| 1 | | AC/DC |
| 2 | | AC/DC |
| 3 | | NO |
| 4 | | 继电器公共端 |
| 5 | | NC |

产品参数表

性能曲线

XUX5ARCNT16

检测曲线



- 1 : 白色 90%
- 2 : 灰色 18%

检测目标 10 x 10 厘米