



主要信息

产品系列	OsiSense XU
系列号	一般用途，单一模式
电子传感器类型	光电传感器接收器
传感器名称	XUX
传感器外形	紧凑型 92 x 71
检测系统	对射式
材料	塑料
输出信号类型	离散
输入类型	交流/直流
接线技术	5 线
固态输出功能	1 NC + 1 NO
电气连接	螺钉夹端子, 1 x 1.5 mm ² 或 1 x 0.75 mm ² 带有适配器
应用领域	-
发射	红外线 对射式
额定感应距离	40 m 对射式 需要发射器 XUX0ARCTT16T

补充信息

机柜材料	PBT
透镜材料	PMMA
最大传感距离	60 m 对射式
输出类型	继电器
输出附件	无
电缆进线孔	用于M16 x 1.5电缆套的1进线孔, 电缆外径: 7...10 mm
LED状态	LED (绿色) 适用 电源 LED (黄) 适用 输出状态
额定电源电压 [Us]	24...240 V 交流/直流
电源电压范围	20...264 V 交流/直流
开关能力以 mA	0.5 A (cos φ = 0.4, 用于50万周期, 电压250 V时每秒1个运行周期) 3 A (cos φ = 1, 用于50万周期, 电压250 V时每秒1个运行周期)
开关频率	<= 20 Hz
压降	<= 1.5 V (闭合状态)
功耗 [W]	2 W 交流/直流

启动延迟	< 60 ms
响应延迟	< 25 ms
复位延迟	< 25 ms
设置	灵敏度调节
电气寿命	500000 次, $\cos \varphi = 0.4$, 500 次/分钟, 继电器输出 500000 次, $\cos \varphi = 1$, 3000 次/分钟, 继电器输出
深度	77 mm
高度	92 mm
宽度	31 mm
产品重量	0.2 kg

环境

产品认证	CE CSA UL
运行温度	-25...55 °C
贮存环境温度	-40...70 °C
抗振动	7 gn, 振幅 = +/- 1.5 mm (f = 10...55 Hz) 符合 IEC 60068-2-6
抗冲击	30 gn (持续时间 = 11 ms) 符合 IEC 60068-2-27
IP 保护等级	IP65 双重绝缘 符合 IEC 60529 IP67 双重绝缘 符合 IEC 60529

可持续性

RoHS法规 (日期代码: YYWW)	符合 - 自从 2009年第14周 - Schneider Electric declaration of conformity Schneider Electric declaration of conformity
REACH法规	有毒有害物质含量均在REACH规定的范围之内 有毒有害物质含量均在REACH规定的范围之内

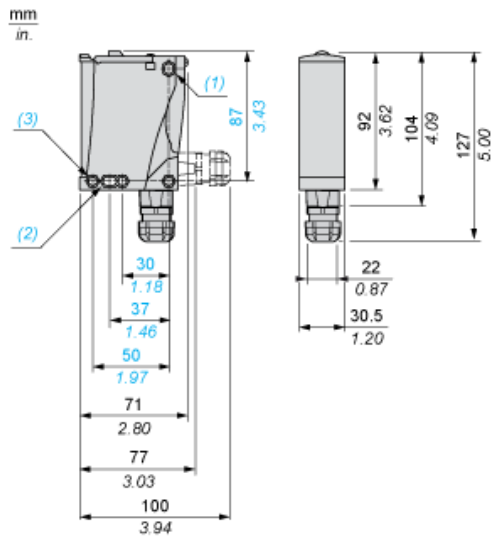
合同保修

阶段	18 个月
----	-------

产品参数表
尺寸图

XUX2ARCNT16R

尺寸



- (1) Ø 5.5 x 7 细长孔
- (2) Ø 5.5 x 9 细长孔
- (3) Ø 5.5 孔

接线图

继电器输出 AC/DC

端子		
1		AC/DC
2		AC/DC
3		NO
4		继电器公共端
5		NC

检测曲线

