



主要信息

产品系列	OsiSense XU
系列号	一般用途，单一模式
电子传感器类型	光电传感器接收器
传感器名称	XUX
传感器外形	紧凑型 92 x 71
检测系统	对射式
材料	塑料
输出信号类型	离散
输入类型	直流
接线技术	3-线
固态输出类型	PNP
固态输出功能	1 NO
电气连接	螺钉夹端子, 1 x 1.5 mm ² 或 1 x 0.75 mm ² 带有适配器
应用领域	-
发射	红外线 对射式
额定感应距离	40 m 对射式 需要发射器 XUX0AKSAT16T

补充信息

机柜材料	PBT
透镜材料	PMMA
最大传感距离	60 m 对射式
输出类型	固态
输出附件	无
电缆进线孔	用于M16 x 1.5电缆套的1进线孔, 电缆外径: 7...10 mm
LED状态	LED (绿色) 适用 电源 LED (黄) 适用 输出状态
额定电源电压 [Us]	12...24 V 直流 和 逆相保护
电源电压范围	10...36 V 直流
开关能力以 mA	<= 100 mA (过载和短路保护)
开关频率	<= 250 Hz
压降	<= 1.5 V (闭合状态)

电流消耗	<= 35 mA (无负荷)
启动延迟	< 15 ms
响应延迟	< 2 ms
复位延迟	< 2 ms
设置	灵敏度调节
深度	77 mm
高度	92 mm
宽度	31 mm
产品重量	0.2 kg

环境

产品认证	CE CSA UL
运行温度	-25...55 °C
贮存环境温度	-40...70 °C
抗振动	7 gn, 振幅 = +/- 1.5 mm (f = 10...55 Hz) 符合 IEC 60068-2-6
抗冲击	30 gn (持续时间 = 11 ms) 符合 IEC 60068-2-27
IP 保护等级	IP65 双重绝缘 符合 IEC 60529 IP67 双重绝缘 符合 IEC 60529

可持续性

RoHS法规 (日期代码 : YYWW)	符合 - 自从 2011年第36周 - Schneider Electric declaration of conformity Schneider Electric declaration of conformity
REACH法规	有毒有害物质含量均在REACH规定的范围之内 有毒有害物质含量均在REACH规定的范围之内

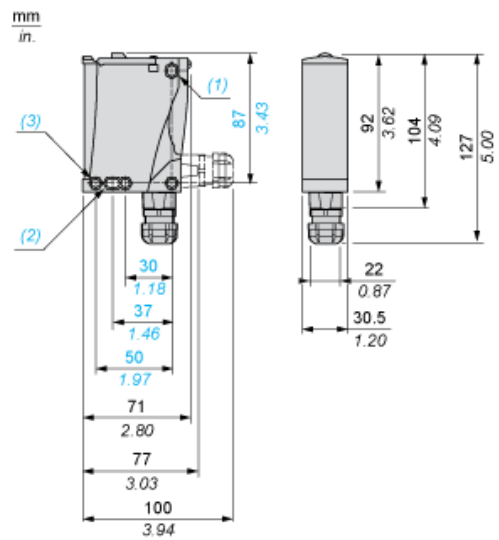
合同保修

阶段	18 个月
----	-------

产品参数表
尺寸图

XUX2APANT16R

尺寸



- (1) Ø 5.5 x 7 细长孔
- (2) Ø 5.5 x 9 细长孔
- (3) Ø 5.5 孔

接线图

PNP/NPN DC

M12		端子		
1		1		+
3		2		-
4		3		输出

检测曲线

