

电流消耗	<= 35 mA (无负荷)
启动延迟	< 15 ms
响应延迟	< 2 ms
复位延迟	< 2 ms
设置	灵敏度调节
深度	77 mm
高度	92 mm
宽度	31 mm
产品重量	0.2 kg

环境

产品认证	CE CSA UL
运行温度	-25...55 °C
贮存环境温度	-40...70 °C
抗振动	7 gn, 振幅 = +/- 1.5 mm (f = 10...55 Hz) 符合 IEC 60068-2-6
抗冲击	30 gn (持续时间 = 11 ms) 符合 IEC 60068-2-27
IP 保护等级	IP65 双重绝缘 符合 IEC 60529 IP67 双重绝缘 符合 IEC 60529

可持续性

RoHS法规 (日期代码 : YYWW)	符合 - 自从 2011年第36周 - Schneider Electric declaration of conformity Schneider Electric declaration of conformity
REACH法规	有毒有害物质含量均在REACH规定的范围之内 有毒有害物质含量均在REACH规定的范围之内

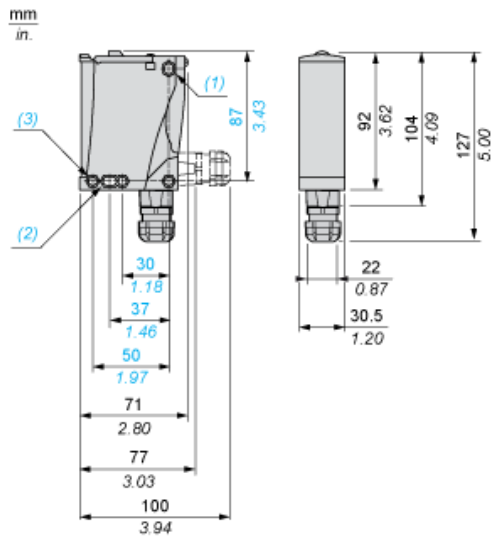
合同保修

阶段	18 个月
----	-------

产品参数表
尺寸图

XUX2ANANT16R

尺寸



- (1) Ø 5.5 x 7 细长孔
- (2) Ø 5.5 x 9 细长孔
- (3) Ø 5.5 孔

接线图

PNP/NPN DC

M12		端子		
1		1		+
3		2		-
4		3		输出

检测曲线

