

| | |
|------|--------|
| 响应延迟 | < 2 ms |
| 复位延迟 | < 2 ms |
| 设置 | 灵敏度调节 |
| 深度 | 77 mm |
| 高度 | 92 mm |
| 宽度 | 31 mm |
| 产品重量 | 0.2 kg |

环境

| | |
|---------|---|
| 产品认证 | CE CSA UL |
| 环境温度 | -25...55 °C |
| 贮存环境温度 | -40...70 °C |
| 抗振动 | 7 gn, 振幅 = +/- 1.5 mm (f = 10...55 Hz) 符合 IEC 60068-2-6 |
| 抗冲击 | 30 gn (持续时间 = 11 ms) 符合 IEC 60068-2-27 |
| IP 保护等级 | IP65 双重绝缘 符合 IEC 60529 IP67 双重绝缘 符合 IEC 60529 |

可持续性

| | |
|---------------------|--|
| RoHS法规 (日期代码: YYWW) | 符合 - 自从 2011年第36周 - Schneider Electric declaration of conformity Schneider Electric declaration of conformity |
| REACH法规 | 有毒有害物质含量均在REACH规定的范围之内 有毒有害物质含量均在REACH规定的范围之内 |

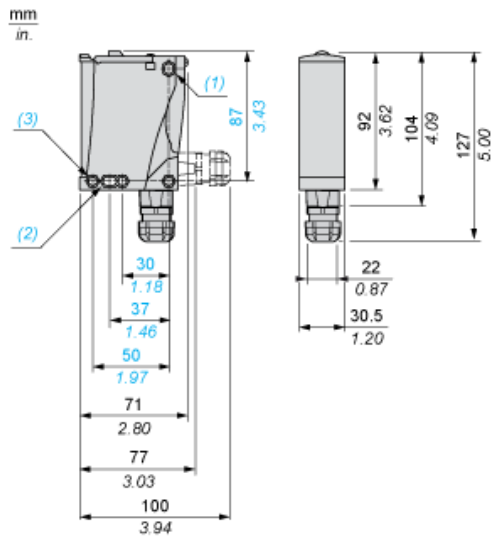
合同保修

| | |
|----|-------|
| 阶段 | 18 个月 |
|----|-------|

产品参数表 尺寸图

XUX1APANT16

尺寸



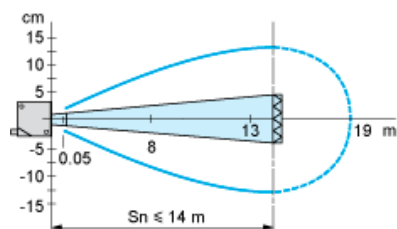
- (1) Ø 5.5 x 7 细长孔
- (2) Ø 5.5 x 9 细长孔
- (3) Ø 5.5 孔

接线图

PNP/NPN DC

| M12 | | 端子 | | |
|-----|--|----|--|----|
| 1 | | 1 | | + |
| 3 | | 2 | | - |
| 4 | | 3 | | 输出 |

检测曲线



带反光板 XUZC50