



主要信息

产品系列	OsiSense XU
系列号	一般用途，多种模式
电子传感器类型	光电传感器发射器
传感器名称	XUX
传感器外形	紧凑型 92 x 71
检测系统	对射式
材料	塑料
输入类型	直流
接线技术	3-线
电气连接	1 针型接头 M12, 4 针
应用领域	-
发射	红外线 对射式
额定感应距离	40 m 对射式 需要接收器

补充信息

机柜材料	PBT
透镜材料	PMMA
最大传感距离	60 m 对射式
输入附件	以发射阻断测试
LED状态	LED (绿色) 适用 供电
额定电源电压 [Us]	12...24 V 直流 和 逆相保护
电源电压范围	10...36 V 直流
开关能力以 mA	<= 100 mA (过载和短路保护)
开关频率	<= 250 Hz
压降	<= 1.5 V (闭合状态)
电流消耗	20 mA (无负荷)
启动延迟	< 200 ms
响应延迟	< 2 ms
复位延迟	< 2 ms
设置	不带灵敏度调节
深度	77 mm

高度	92 mm
宽度	31 mm
产品重量	0.2 kg

环境

产品认证	CE CSA UL
运行温度	-25...55 °C
贮存环境温度	-40...70 °C
抗振动	7 gn, 振幅 = +/- 1.5 mm (f = 10...55 Hz) 符合 IEC 60068-2-6
抗冲击	30 gn (持续时间 = 11 ms) 符合 IEC 60068-2-27
IP 保护等级	IP65 双重绝缘 符合 IEC 60529 IP67 双重绝缘 符合 IEC 60529

可持续性

RoHS法规 (日期代码 : YYWW)	符合 - 自从 2009年第14周 - Schneider Electric declaration of conformity Schneider Electric declaration of conformity
REACH法规	有毒有害物质含量均在REACH规定的范围之内 有毒有害物质含量均在REACH规定的范围之内

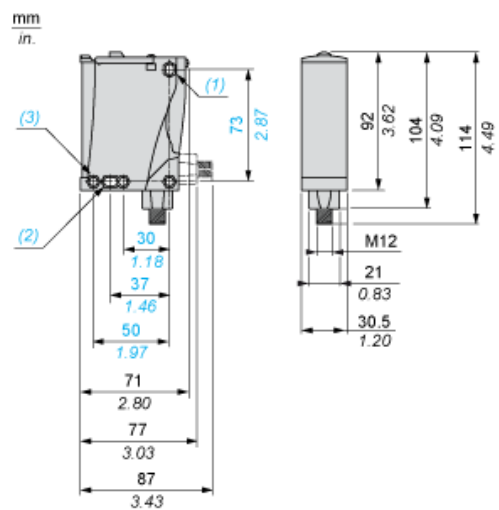
合同保修

阶段	18 个月
----	-------

产品参数表 尺寸图

XUX0AKSAM12T

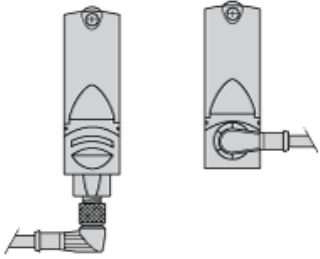
尺寸



- (1) Ø 5.5 x 7 细长孔
- (2) Ø 5.5 x 9 细长孔
- (3) Ø 5.5 孔

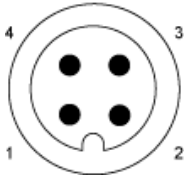
安装和间隙

弯头连接器的可能方向（后视图）



接线图

M12 连接器



发射器 DC

M12	端子		
1	1		+
3	2		-
2	3		光束遮断输入 (1)

(1) 输入未连接：光束形成。输入连接到 -：光束遮断。

检测曲线

