



主要信息

产品系列	OsiSense XU
系列号	一般用途，单一模式
电子传感器类型	光电传感器
传感器名称	XUK
传感器外形	微型 50 x 50
检测系统	漫射
材料	塑料
输出信号类型	离散
输入类型	直流
接线技术	3-线
固态输出类型	NPN
固态输出功能	1 NO
电气连接	电缆
电缆长度	2 m
应用领域	-
发射	红外线 漫射
额定感应距离	1 m 漫射

补充信息

机柜材料	PBT
透镜材料	PMMA
最大传感距离	1.5 m 漫射
输出类型	固态
导线绝缘材料	PVC
LED状态	LED (黄) 适用 输出状态
额定电源电压 [Us]	12...24 V 直流
开关能力以 mA	<= 100 mA (过载和短路保护)
开关频率	<= 250 Hz
压降	<= 1.5 V (闭合状态)
电流消耗	<= 35 mA (无负荷)
启动延迟	< 15 ms

响应延迟	< 2 ms
复位延迟	< 2 ms
设置	不带灵敏度调节
深度	50 mm
高度	50 mm
宽度	18 mm
产品重量	0.07 kg

环境

产品认证	CE CSA UL
环境温度	-25...55 °C
贮存环境温度	-40...70 °C
抗振动	7 gn, 振幅 = +/- 1.5 mm (f = 10...55 Hz) 符合 IEC 60068-2-6
抗冲击	30 gn (持续时间 = 11 ms) 符合 IEC 60068-2-27
IP 保护等级	IP65 双重绝缘 符合 IEC 60529

可持续性

RoHS法规 (日期代码 : YYWW)	符合 - 自从 2008年第41周 - Schneider Electric declaration of conformity Schneider Electric declaration of conformity
环保符合性	提供支持
回收利用指南	有

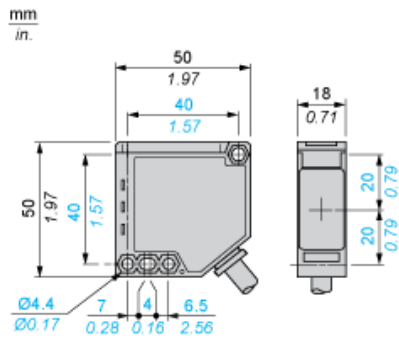
合同保修

阶段	18 个月
----	-------

产品参数表 尺寸图

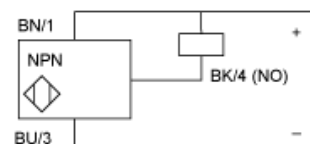
XUK5ANANL2

尺寸



接线图

NPN 输出



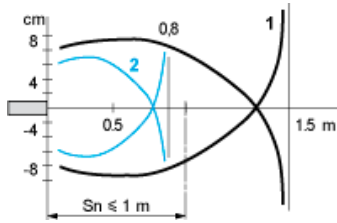
BN : 棕色
BU : 蓝色
BK : 黑色

产品参数表

性能曲线

XUK5ANANL2

检测曲线



- 1 : 白色 90%
- 2 : 灰色 18%

检测目标 10 x 10 厘米