



主要信息

产品系列	OsiSense XU
系列号	一般用途，单一模式
电子传感器类型	光电传感器发射器
传感器名称	XUK
传感器外形	微型 50 x 50
检测系统	对射式
材料	塑料
输入类型	交流/直流
接线技术	2-线
电气连接	电缆
电缆长度	2 m
应用领域	-
发射	红外线 对射式
额定感应距离	30 m 对射式 需要接收器

补充信息

机柜材料	PBT
透镜材料	PMMA
最大传感距离	45 m 对射式
输入附件	以发射阻断测试
导线绝缘材料	PVC
LED状态	LED (绿色) 适用 供电
额定电源电压 [Us]	24...240 V 交流/直流
电源电压范围	20...264 V 交流/直流
开关能力以 mA	3 A (cos ϕ = 1, 用于50万周期, 电压250 V时每秒1个运行周期)
开关频率	\leq 250 Hz
压降	\leq 1.5 V (闭合状态)
电流消耗	\leq 35 mA (无负荷)
启动延迟	< 60 ms
响应延迟	< 25 ms
复位延迟	< 25 ms

设置	不带灵敏度调节
深度	50 mm
高度	50 mm
宽度	18 mm

环境

产品认证	CE CSA UL
运行温度	-25...55 °C
贮存环境温度	-40...70 °C
抗振动	7 gn, 振幅 = +/- 1.5 mm (f = 10...55 Hz) 符合 IEC 60068-2-6
抗冲击	30 gn (持续时间 = 11 ms) 符合 IEC 60068-2-27
IP 保护等级	IP65 双重绝缘 符合 IEC 60529

可持续性

RoHS法规 (日期代码 : YYWW)	符合 - 自从 2008年第41周 - Schneider Electric declaration of conformity Schneider Electric declaration of conformity
环保符合性	提供支持
回收利用指南	有

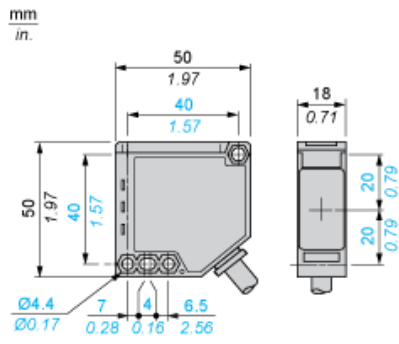
合同保修

阶段	18 个月
----	-------

产品参数表 尺寸图

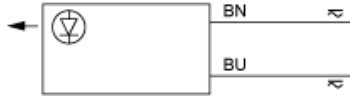
XUK2ARCNL2T

尺寸



接线图

透射光束发射器 AC/DC



BN : 棕色
BU : 蓝色

检测曲线

