



### 主要信息

产品系列	OsiSense XU
系列号	一般用途，单一模式
电子传感器类型	光电传感器接收器
传感器名称	XUK
传感器外形	微型 50 x 50
检测系统	对射式
材料	塑料
输出信号类型	离散
输入类型	直流
接线技术	3-线
固态输出类型	PNP
固态输出功能	1 NO
电气连接	电缆
电缆长度	2 m
应用领域	-
发射	红外线 对射式
额定感应距离	30 m 对射式 需要发射器 XUK2AKSNL2T

### 补充信息

机柜材料	PBT
透镜材料	PMMA
最大传感距离	45 m 对射式
输出类型	固态
输出附件	无
导线绝缘材料	PVC
LED状态	LED (黄) 适用 输出状态
额定电源电压 [Us]	12...24 V 直流 和 逆相保护
电源电压范围	10...36 V 直流
开关能力以 mA	<= 100 mA (过载和短路保护)
开关频率	<= 250 Hz
压降	<= 1.5 V (闭合状态)

电流消耗	<= 35 mA (无负荷)
启动延迟	< 15 ms
响应延迟	< 2 ms
复位延迟	< 2 ms
设置	不带灵敏度调节
深度	50 mm
高度	50 mm
宽度	18 mm

## 环境

产品认证	CE CSA UL
运行温度	-25...55 °C
贮存环境温度	-40...70 °C
抗振动	7 gn, 振幅 = +/- 1.5 mm (f = 10...55 Hz) 符合 IEC 60068-2-6
抗冲击	30 gn (持续时间 = 11 ms) 符合 IEC 60068-2-27
IP 保护等级	IP65 双重绝缘 符合 IEC 60529

## 可持续性

RoHS法规 (日期代码 : YYWW)	符合 - 自从 2008年第41周 - Schneider Electric declaration of conformity <a href="#">Schneider Electric declaration of conformity</a>
环保符合性	提供支持
回收利用指南	有

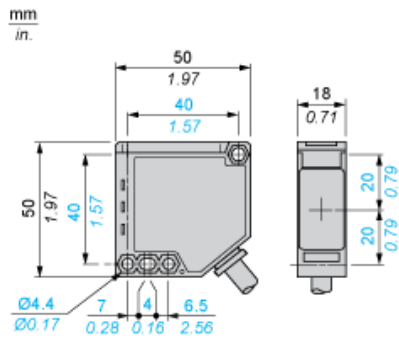
## 合同保修

阶段	18 个月
----	-------

# 产品参数表 尺寸图

# XUK2APANL2R

## 尺寸

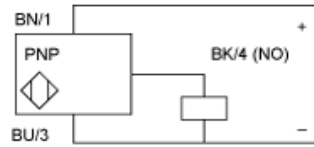


---

接线图

---

PNP 输出



BN : 棕色  
BU : 蓝色  
BK : 黑色

## 检测曲线

