



### 主要信息

|         |                      |
|---------|----------------------|
| 产品系列    | OsiSense XU          |
| 系列号     | 一般用途，单一模式            |
| 电子传感器类型 | 光电传感器                |
| 传感器名称   | XUK                  |
| 传感器外形   | 微型 50 x 50           |
| 检测系统    | 反射式                  |
| 材料      | 塑料                   |
| 输出信号类型  | 离散                   |
| 输入类型    | 直流                   |
| 接线技术    | 3-线                  |
| 固态输出类型  | PNP                  |
| 固态输出功能  | 1 NO                 |
| 电气连接    | 电缆                   |
| 电缆长度    | 2 m                  |
| 应用领域    | -                    |
| 发射      | 红外线 反射式              |
| 额定感应距离  | 7 m 反射式 需要反光板 XUZC50 |

### 补充信息

|             |                     |
|-------------|---------------------|
| 机柜材料        | PBT                 |
| 透镜材料        | PMMA                |
| 最大传感距离      | 10 m 反射式            |
| 输出类型        | 固态                  |
| 导线绝缘材料      | PVC                 |
| LED状态       | LED (黄) 适用 输出状态     |
| 额定电源电压 [Us] | 12...24 V 直流        |
| 开关能力以 mA    | <= 100 mA (过载和短路保护) |
| 开关频率        | <= 250 Hz           |
| 压降          | <= 1.5 V (闭合状态)     |
| 电流消耗        | <= 35 mA (无负荷)      |
| 启动延迟        | < 15 ms             |

|      |         |
|------|---------|
| 响应延迟 | < 2 ms  |
| 复位延迟 | < 2 ms  |
| 设置   | 不带灵敏度调节 |
| 深度   | 50 mm   |
| 高度   | 50 mm   |
| 宽度   | 18 mm   |
| 产品重量 | 0.07 kg |

## 环境

|         |   |
|---------|---|
| 产品认证    | CE<br>CSA<br>UL   |
| 环境温度    | -25...55 °C   |
| 贮存环境温度  | -40...70 °C   |
| 抗振动     | 7 gn, 振幅 = +/- 1.5 mm (f = 10...55 Hz) 符合 IEC 60068-2-6 |
| 抗冲击     | 30 gn (持续时间 = 11 ms) 符合 IEC 60068-2-27                  |
| IP 保护等级 | IP65 双重绝缘 符合 IEC 60529                                  |

## 可持续性

|                      |  |
|----------------------|--|
| RoHS法规 (日期代码 : YYWW) | 符合 - 自从 2008年第41周 - Schneider Electric declaration of conformity<br><a href="#">Schneider Electric declaration of conformity</a> |
| 环保符合性                | 提供支持   |
| 回收利用指南               | 有  |

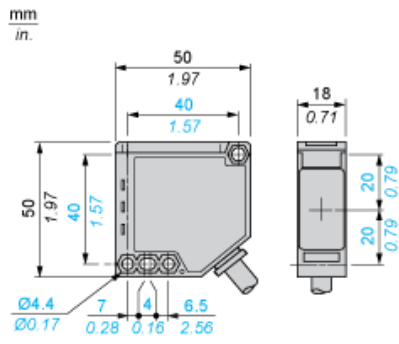
## 合同保修

|    |       |
|----|-------|
| 阶段 | 18 个月 |
|----|-------|

# 产品参数表 尺寸图

# XUK1APANL2

## 尺寸

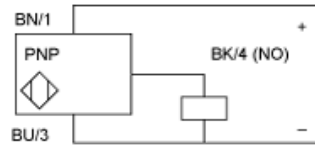


---

接线图

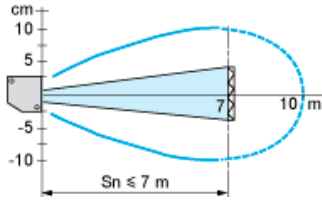
---

PNP 输出



BN : 棕色  
BU : 蓝色  
BK : 黑色

## 检测曲线



带反光板 XUZC50