



主要信息

| | |
|---------|----------------|
| 产品系列 | OsiSense XU |
| 系列号 | 一般用途，多种模式 |
| 电子传感器类型 | 光电传感器发射器 |
| 传感器名称 | XUK |
| 传感器外形 | 微型 50 x 50 |
| 检测系统 | 对射式 |
| 材料 | 塑料 |
| 输入类型 | 交流/直流 |
| 接线技术 | 3-线 |
| 电气连接 | 电缆 |
| 电缆长度 | 2 m |
| 应用领域 | - |
| 发射 | 红外线 对射式 |
| 额定感应距离 | 30 m 对射式 需要接收器 |

补充信息

| | |
|-------------|--|
| 机柜材料 | PBT |
| 透镜材料 | PMMA |
| 最大传感距离 | 35 m 对射式 |
| 输入附件 | 以发射阻断测试 |
| 导线绝缘材料 | PvR |
| LED状态 | LED (绿色) 适用 供电 |
| 额定电源电压 [Us] | 12...240 V 直流 24...240 V 交流 |
| 电源电压范围 | 20...264 V 交流 10...264 V 直流 |
| 开关能力以 mA | 3 A ($\cos \phi = 1$, 用于50万周期, 电压250 V时每秒1个运行周期) |
| 开关频率 | ≤ 20 Hz |
| 压降 | ≤ 1.5 V (闭合状态) |
| 延时范围 | 0...10 s 单稳态, 接通延时或断开延时(可编程) 延迟 |
| 设置 | 不带灵敏度调节 |
| 深度 | 50 mm |

| | |
|----|-------|
| 高度 | 50 mm |
| 宽度 | 18 mm |

环境

| | |
|---------|---|
| 产品认证 | CE CSA UL |
| 运行温度 | -25...55 °C |
| 贮存环境温度 | -40...70 °C |
| 抗振动 | 7 gn, 振幅 = +/- 1.5 mm (f = 10...55 Hz) 符合 IEC 60068-2-6 |
| 抗冲击 | 30 gn (持续时间 = 11 ms) 符合 IEC 60068-2-27 |
| IP 保护等级 | IP65 双重绝缘 符合 IEC 60529 |

可持续性

| | |
|----------------------|---|
| RoHS法规 (日期代码 : YYWW) | 符合 - 自从 0903 - Schneider Electric declaration of conformity Schneider Electric declaration of conformity |
| 环保符合性 | 提供支持 |
| 回收利用指南 | 有 |

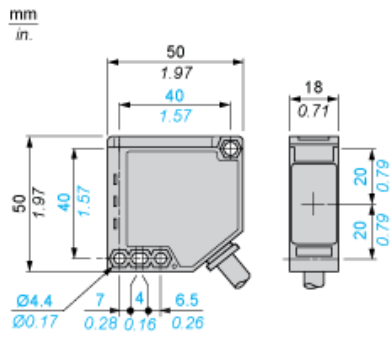
合同保修

| | |
|----|-------|
| 阶段 | 18 个月 |
|----|-------|

产品参数表 尺寸图

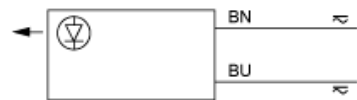
XUK0ARCTL2T

尺寸



接线图

透射光束发射器 AC



BN : 棕色
BU : 蓝色

检测曲线

带透射型附件 (透射)

