



主要信息

产品系列	OsiSense XS
系列号	应用
传感器类型	电感式接近传感器
产品应用	旋转检测
传感器名称	XSA
传感器外形	M30圆柱型
尺寸	81 mm
本体类型	固定式
探测器暗装验收	埋入式
材料	金属
机柜材料	镀镍黄铜
输出信号类型	离散
接线技术	2-线
额定感应距离	10 mm
固态输出功能	1 NC
输出类型	AC/DC
电气连接	电缆
电缆长度	2 m
额定电源电压 [Us]	24...240 V 交流 50/60 Hz 24...210 V 直流
开关能力以 mA	5...200 mA 直流 5...350 mA 交流
IP 保护等级	IP67 符合 IEC 60529

补充信息

螺纹类型	M30 x 1.5
探测面	正前
前板材料	PPS

可调频率范围	6...150 次/分钟
动作范围	0...8 mm
行程差	Fr的3...15%
重复精度	Sr的3%
电缆构成	2 x 0.34 mm ²
导线绝缘材料	PvR
LED状态	LED 红色 适用 输出状态
电源电压范围	20...264 V 交流/直流
剩余电流	<= 1.5 mA 适用 开放状态
开关频率	<= 100 Hz
压降	<= 5.7 V 在...上 闭合 状态
????????	9 s 标准
标识	CE
螺纹长度	57 mm
高度	30 mm
长度	81 mm
产品重量	0.3 kg

环境

产品认证	CCC CSA UL
运行温度	-25...70 °C

可持续性

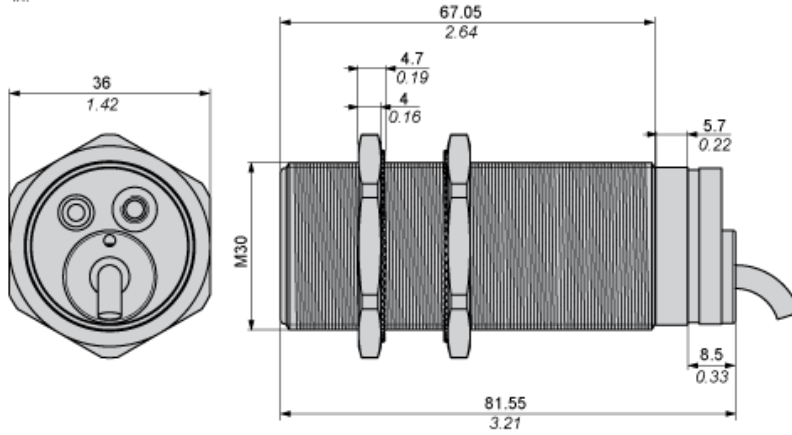
产品类型	绿色产品认证标志 产品
RoHS法规 (日期代码 : YYWW)	符合 - 自从 2008年第25周 - Schneider Electric declaration of conformity Schneider Electric declaration of conformity
REACH法规	有毒有害物质含量均在REACH规定的范围之内 有毒有害物质含量均在REACH规定的范围之内
环保符合性	提供支持
回收利用指南	有

合同保修

阶段	18 个月
----	-------

尺寸

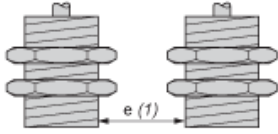
mm
in.



(1) LED 指示灯

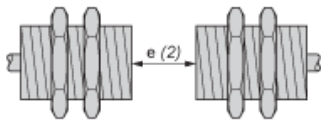
最小安装距离

并排安装



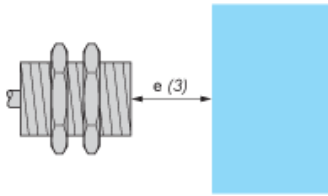
$e(1) \geq 20$ 毫米/0.79 英寸

面对面安装



$e(2) \geq 120$ 毫米/4.72 英寸

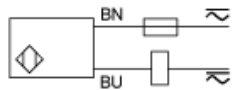
面对金属物体安装



$e(3) \geq 30$ 毫米/1.18 英寸

接线图

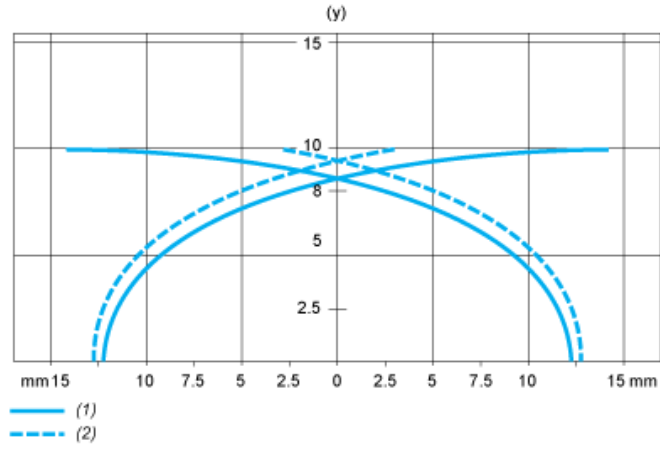
2 线制 AC 或 DC 版本



BU : 蓝色
BN : 棕色

性能曲线

标准钢制目标物：30x30x1 毫米



- (1) 直接感应点
- (2) 旁侧感应点 (物体从旁侧靠近)
- (y) 感应距离 (毫米)