



### 主要信息

产品系列	OsiSense XS
系列号	一般用途
传感器类型	电感式接近传感器
产品应用	-
传感器名称	XS6
传感器外形	M18圆柱型
尺寸	62 mm
本体类型	固定式
探测器暗装验收	埋入式
材料	金属
输出信号类型	离散
接线技术	2-线
额定感应距离	8 mm
固态输出功能	1 NO
输出类型	AC/DC
电气连接	电缆
电缆长度	2 m
额定电源电压 [Us]	24...240 V 交流/直流 (50/60 Hz)
开关能力以 mA	5...200 mA 直流 5...300 mA 交流
IP 保护等级	IP68 双重绝缘 符合 IEC 60529 IP69K 符合 DIN 40050

### 补充信息

螺纹类型	M18 x 1
探测面	正前
前板材料	PPS
机柜材料	镀镍黄铜
动作范围	0...6.4 mm

行程差	Sr的1...15%
电缆构成	2 x 0.34 mm <sup>2</sup>
导线绝缘材料	PvR
LED状态	LED (黄) 适用 输出状态
电源电压范围	20...264 V 交流/直流
剩余电流	<= 0.8 mA, 开放状态
开关频率	<= 1000 Hz 直流 <= 25 Hz 交流
压降	<= 5.5 V, 闭合 状态
启动延迟	<= 25 ms
响应延迟	<= 0.5 ms
复位延迟	<= 0.5 ms
标识	CE
螺纹长度	52 mm
长度	62 mm
产品重量	0.12 kg

## 环境

产品认证	CSA UL
运行温度	-25...70 °C
贮存环境温度	-40...85 °C
抗振动	25 gn, 振幅: +/- 2 mm (f = 10...55 Hz) 符合 IEC 60068-2-6
抗冲击	50 gn (持续时间 = 11 ms) 符合 IEC 60068-2-27

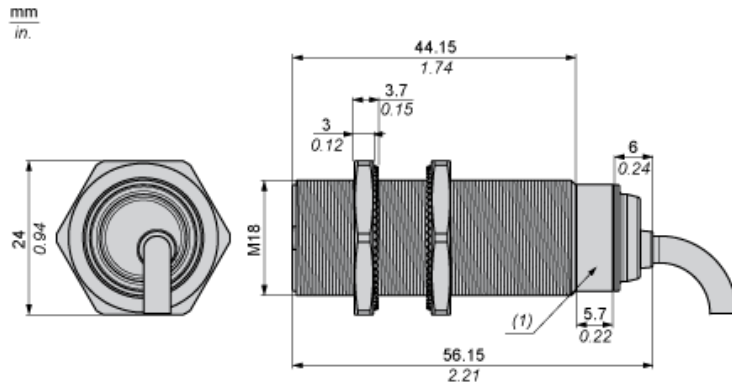
## 可持续性

产品类型	绿色产品认证标志 产品
RoHS法规 (日期代码: YYWW)	符合 - 自从 2008年第14周 - Schneider Electric declaration of conformity  Schneider Electric declaration of conformity
REACH法规	有毒有害物质含量均在REACH规定的范围之内 有毒有害物质含量均在REACH规定的范围之内
环保符合性	提供支持
回收利用指南	有

## 合同保修

阶段	18 个月
----	-------

尺寸



(1) LED 指示灯

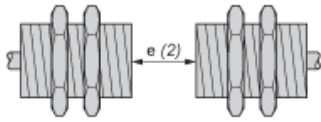
最小安装距离

并排安装



$e(1) \geq 16$  毫米/0.63 英寸

面对面安装



$e(2) \geq 100$  毫米/3.94 英寸

面对金属物体安装



$e(3) \geq 25$  毫米/0.98 英寸

## 安装

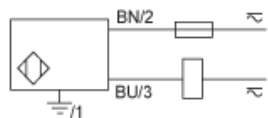


(1) 弯曲电缆：外部电缆直径的 4 倍

## 接线图

### 2 线制 AC 或 DC 版本

NO 输出



BU : 蓝色  
BN : 棕色