



主要信息

产品系列	OsiSense XS
系列号	应用
传感器类型	电感式接近传感器
产品应用	-
传感器名称	XS1
传感器外形	M18圆柱型
尺寸	53 mm
本体类型	固定式
探测器暗装验收	埋入式
材料	金属
输出信号类型	模拟
接线技术	2-线
额定感应距离	5 mm
固态输出功能	1 NC
输出类型	DC
模拟量输出范围	4...20 mA
电气连接	电缆
电缆长度	2 m
额定电源电压 [Us]	12...24 V 直流
IP 保护等级	IP67 符合 IEC 60529

补充信息

螺纹类型	M18 x 1
探测面	正前
前板材料	PPS
机柜材料	镀镍黄铜
动作范围	0.5...5 mm
重复精度	$\leq S_r$ 的 3%

线性度误差	+/- 2 mA
电缆构成	3 x 0.34 mm ²
导线绝缘材料	PvR
电源电压范围	10...36 V 直流
开关频率	<= 500 Hz
电流消耗	4 mA 在...上 无负荷
输出电流漂移	<= 10 %
标识	CE
螺纹长度	44 mm
高度	18 mm
长度	53 mm
产品重量	0.12 kg

环境

产品认证	CSA UL
运行温度	-25...70 °C

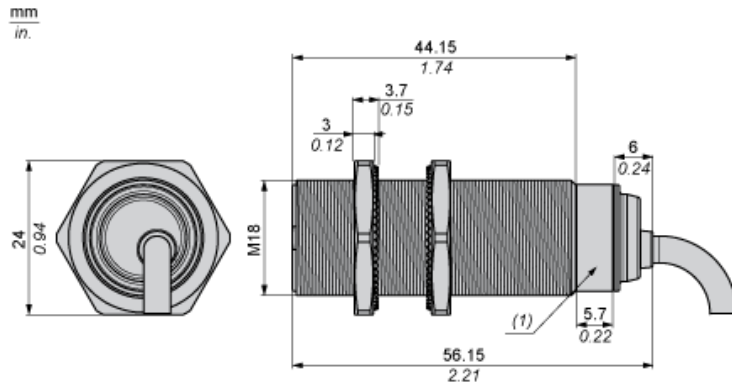
可持续性

产品类型	绿色产品认证标志 产品
RoHS法规 (日期代码 : YYWW)	符合 - 自从 2008年第11周 - Schneider Electric declaration of conformity Schneider Electric declaration of conformity
REACH法规	有毒有害物质含量均在REACH规定的范围之内 有毒有害物质含量均在REACH规定的范围之内
环保符合性	提供支持
回收利用指南	有

合同保修

阶段	18 个月
----	-------

尺寸



(1) LED 指示灯

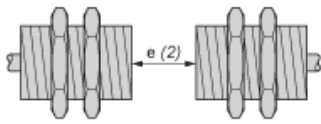
最小安装距离

并排安装



$e(1) \geq 10$ 毫米/0.39 英寸

面对面安装



$e(2) \geq 60$ 毫米/2.36 英寸

面对金属物体安装



$e(3) \geq 15$ 毫米/0.60 英寸

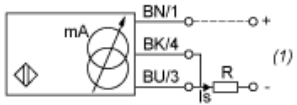
安装



(1) 弯曲电缆：外部电缆直径的 4 倍

接线图

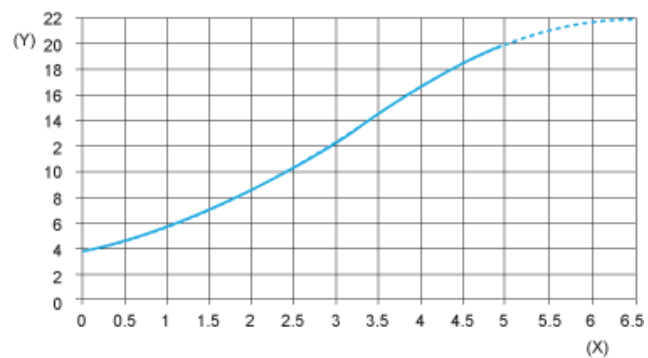
2 线连接



(1) 输出电流
 BN : 棕色
 BK : 黑色
 BU : 蓝色

	输出电流	负载阻抗值
12 V	4...20 mA	$R \leq 8.2 \Omega$
24 V	4...20 mA	$R \leq 470 \Omega$

输出曲线



(Y) Is (mA)
(X) 传感器与检测目标之间的距离 (毫米)