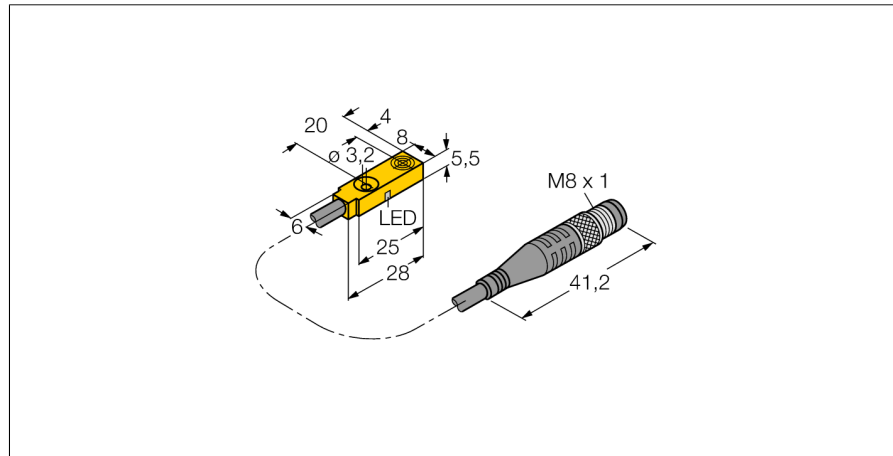


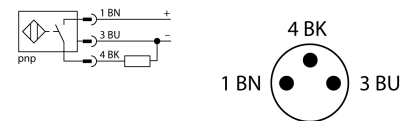
电感式传感器

BI2-Q5.5-AP6X-0.3-PSG3M



- 方型外壳，厚度5.5mm
- 顶端感应面
- 塑料，PP
- 3线直流，10...30 VDC
- 常开，pnp输出
- M8 x 1接插件

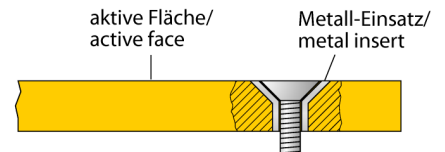
接线图



型号	BI2-Q5.5-AP6X-0.3-PSG3M
货号	1613007
额定开关距离 S_n	2 mm
安装方式	齐平
安全工作距离	$\leq (0,81 \times S_n)$ mm
修正系数	37#钢 = 1; 铝 = 0.3; 不锈钢 = 0.7; 黄铜 = 0.4
重复精度	≤ 2 满量程的 %
温度漂移	$\leq \pm 10$ %
磁滞	3...15 %
工作温度	-25...+85 °C
工作电压	10...30 VDC
余波	≤ 10 % U_{ss}
直流额定工作电流	≤ 150 mA
空载电流 I_0	≤ 15 mA
漏电流	≤ 0.1 mA
隔离测试电压	≤ 0.5 kV
短路保护	是/ 循环
压降在 I_0	≤ 1.8 V
断路/反极性保护	是/ 是
输出性能	3线, 常开触点, PNP
开关频率	2 kHz
设计	方型, Q5.5
尺寸	28 x 8 x 5.5 mm
外壳材料	塑料, PP-GF20
连接螺母材料	金属, CuZn, 镀镍
紧固螺母的固定扭矩	0.5 Nm
电气连接	连接器, M8 x 1
线缆材质	3 mm, 灰, Lif9Y-11Y, PUR, 0.3 m 适用于 E-ChainSystems®机械制造声明H1063M
线缆横截面	3 x 0.14mm ²
防震动性	55 Hz (1 mm)
防冲击性	30 g (11 ms)
防护等级	IP67
MTTF	2283 年 符合SN 29500 (Ed.99) 40 °C认证
开关状态指示	LED指示灯 黄

功能原理

电感式传感器以非接触和无磨损的方式检测金属物体。以无磨损和非接触的方式检测金属物体。电感式传感器通过铁氧体线圈上构成的RLC线圈产生磁场。

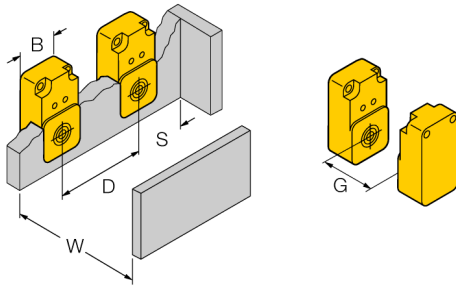


电感式传感器

BI2-Q5.5-AP6X-0.3-PSG3M

距离D	2 x B
距离W	3 x Sn
距离S	1 x B
距离G	6 x Sn

B有效面积宽度	8 mm
---------	------



电感式传感器
BI2-Q5.5-AP6X-0.3-PSG3M

TURCK

Industrial
Automation

附件

型号	货号	描述	尺寸图
MW-Q4.7/Q5.5	6945013	适用于方型传感器Q4.7/Q5.5的安装支架；材料VA 1.4401	

布线配件

型号	货号	描述	尺寸图
PKG3M-2/TEL	6625058	线缆连接，孔头 M8、直角；3 针，线缆长度：2 m；护套材质:PVC, 黑色; cULus 认证; 其他线路长度应可订货, 详情参看 see www.turck.com	