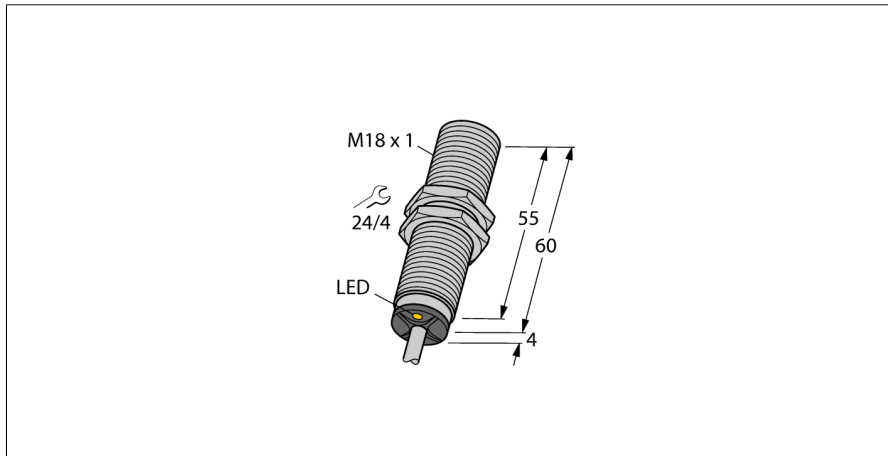


电感式传感器 BI5-M18-AZ3X

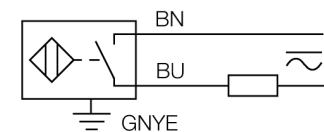
TURCK

Industrial
Automation



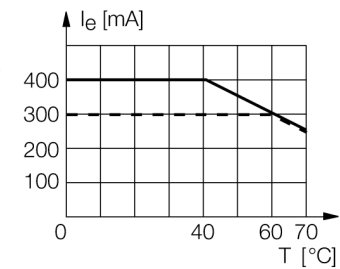
- M18 x 1 圆柱螺纹
- 铜镀铬
- 2线交流, 20...250 VAC
- 2线直流, 10...300 VDC
- 常开
- 电缆连接

接线图



功能原理

电感式传感器以非接触和无磨损的方式检测金属物体。以无磨损和非接触的方式检测金属物体。电感式传感器通过铁氧体线圈上构成的RLC线圈产生磁场。



型号	BI5-M18-AZ3X
货号	43104
额定开关距离 S _n	5 mm
安装方式	齐平
安全工作距离	≤ (0,81 x S _n) mm
修正系数	37#钢 = 1; 铝 = 0.3; 不锈钢 = 0.7; 黄铜 = 0.4
重复精度	≤ 2 满量程的 %
温度漂移	≤ ± 10 %
磁滞	3...15 %
工作温度	-25...+70 °C
工作电压	20...250VAC
工作电压	10...300 VDC
交流额定工作电流	≤ 400 mA
直流额定工作电流	≤ 300 mA
频率	≥ 50...≤ 60 Hz
漏电流	≤ 1.7 mA
隔离测试电压	≤ 1.5 kV
浪涌电流	≤ 8 A (≤ 10 ms 最大, 5 Hz)
压降在 I _e	≤ 6 V
输出性能	2线, 常开触点
最小开关电流 I ₀	≥ 3 mA
开关频率	0.02 kHz
设计	螺纹, M18 × 1
尺寸	64 mm
外壳材料	金属, CuZn, 镀铬
感应面材料	塑料, PA12-GF30
底帽	塑料, EPTR
最大扭矩	25 Nm
电气连接	电缆
线缆材质	5.2 mm, LifYY, PVC, 2 m
线缆横截面	3 x 0.5mm ²
防震动性	55 Hz (1 mm)
防冲击性	30 g (11 ms)
防护等级	IP67
MTTF	2283 年 符合SN 29500 (Ed.99) 40 °C 认证
开关状态指示	LED指示灯 红

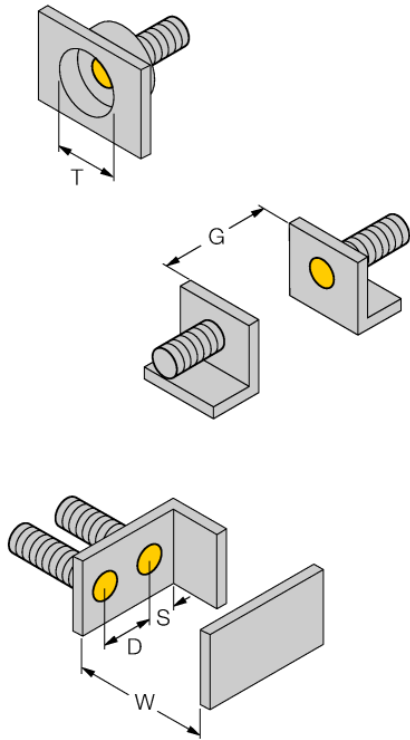
电感式传感器
BI5-M18-AZ3X

TURCK

Industrial
Automation

距离D	2 x B
距离W	3 x Sn
距离T	3 x B
距离S	1.5 x B
距离G	6 x Sn

B有效面积直径 \varnothing 18 mm



附件

型号	货号	描述	尺寸图
BST-18B	6947214	圆柱设备的带单端封闭固定夹具，材料：PA6	
QM-18	6945102	快速安装带塞子的固定夹具；材质：M24 x 1.5公头镀铬黄铜接插件 注意: 由于使用了快插支架，传感器的检测距离会衰减。	
MW-18	6945004	光滑圆柱设备的安装支架；材质：不锈钢 A2 1.4301 (AISI 304)	
BSS-18	6901320	光滑圆柱设备的安装支架；材质：PP	