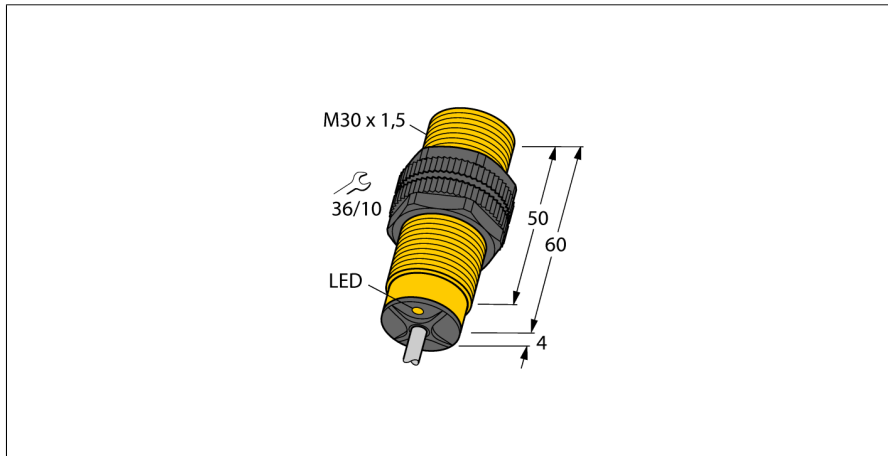


# 电感式传感器 NI15-S30-AP6X

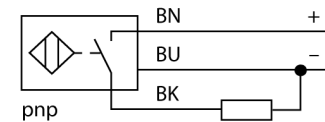
**TURCK**

Industrial  
Automation



- M30 x 1.5圆柱螺纹
- 塑料, PA12-GF30
- 3线直流, 10...30 VDC
- 常开触点, PNP输出
- 线缆连接

## 接线图



## 功能原理

电感式传感器以非接触和无磨损的方式检测金属物体。以无磨损和非接触的方式检测金属物体。电感式传感器通过铁氧体线圈上构成的RLC线圈产生磁场。

型号	NI15-S30-AP6X
货号	46592
额定开关距离 $S_n$	15 mm
安装方式	非齐平
安全工作距离	$\leq (0,81 \times S_n)$ mm
修正系数	37#钢 = 1; 铝 = 0.3; 不锈钢 = 0.7; 黄铜 = 0.4
重复精度	$\leq 2\%$ 满量程
温度漂移	$\leq \pm 10\%$
磁滞	3...15 %
工作温度	-25...+70 °C
工作电压	10...30 VDC
余波	$\leq 10\% U_{s0}$
直流额定工作电流	$\leq 200$ mA
空载电流 $I_0$	$\leq 15$ mA
漏电流	$\leq 0.1$ mA
隔离测试电压	$\leq 0.5$ kV
短路保护	是/ 循环
压降在 $I_0$	$\leq 1.8$ V
断路/反极性保护	是/ 是
输出性能	3线, 常开触点, PNP
开关频率	0.5 kHz
设计	螺纹, M30 x 1.5
尺寸	64 mm
外壳材料	塑料, PA12-GF30
感应面材料	塑料, PA12-GF30
底帽	塑料, EPTR
最大扭矩	5 Nm
电气连接	线缆
线缆材质	5.2 mm, LiYY, PVC, 2 m
线缆横截面	3 x 0.34 mm <sup>2</sup>
防震动性	55 Hz (1 mm)
防冲击性	30 g (11 ms)
防护等级	IP67
MTTF	2283 年 符合SN 29500 (Ed.99) 40 °C认证
包装数量	1
开关状态指示	LED指示灯, 黄

电感式传感器  
NI15-S30-AP6X

**TURCK**

Industrial  
Automation

---

距离D	$3 \times B$
距离W	$3 \times S_n$
距离T	$3 \times B$
距离S	$1.5 \times B$
距离G	$6 \times S_n$
距离N	$2 \times S_n$

---

B有效面积直径	$\varnothing 30 \text{ mm}$
---------	-----------------------------



附件

型号	货号		尺寸图
QM-30	6945103	快速安装带塞子的固定夹具；材质：M36 x 1.5公头镀铬黄铜接插件 注意: 由于使用了快插支架，传感器的检测距离会衰减。	
BST-30B	6947216	圆柱设备的带单端封闭固定夹具，材料：PA6	
MW-30	6945005	光滑圆柱设备的安装支架；材质：不锈钢 A2 1.4301 (AISI 304)	
BSS-30	6901319	光滑圆柱设备的安装支架；材质：PP	