



主要信息

产品系列	OsiSense XC
系列号	标准型
产品类型	限位开关
产品短名	XCKP
传感器设计	紧凑型 A 型 符合 CENELEC EN 50047
本体类型	固定式
操纵头类型	旋转头
材料	塑料
本体材料	塑料
头部材料	Zamak
固定模式	由本体
操作头运动	旋转
操作头类型	弹簧复位滚轮摇杆 热塑性塑料
方法类型	侧面运动 2方向
极数	2
触点类型	1 NC + 1 NO
触点动作	瞬动

补充信息

轨迹	24/40 mm
开关触发	30° 凸沿
电气连接	螺钉夹端子, 夹紧力: 1 x 0.34...2 x 1.5 mm ²
电缆进线孔	1个适用于Pg11电缆密封接口
触线绝缘形式	Zb
强制打开	有
强制打开最小转矩	0.25 N.m
最小触发力矩	0.1 N.m
最小制动速度	0.01 m/s

最大操动速度	1.5 m/s
重复精度	触发点为0.1mm 1百万次操作周期
触线规定牌号	A300, AC-15 (Ue = 240 V, Ie = 3 A), Ithe = 10 A 符合 EN/IEC 60947-5-1 附录 A Q300, DC-13 (Ue = 250 V, Ie = 0.27 A) 符合 EN/IEC 60947-5-1 附录 A
额定绝缘电压 [Ui]	300 V 符合 CSA C22.2 No 14 500 V 污染等级 3 符合 IEC 60947-1 300 V 符合 UL 508
接线端子间的阻抗	<= 25 MΩ 符合 IEC 60255-7 安全等级3
额定冲击耐受电压 [Uimp]	6 kV 符合 IEC 60664 6 kV 符合 IEC 60947-1
短路保护	10 A 由 gG 熔断器 熔断器
电气寿命	5000000 次, DC-13, 120 V, 4 W, 工作额定值: <= 60 次/分钟, 负载系数: 0.5 符合 IEC 60947-5-1 附录 C 5000000 次, DC-13, 24 V, 10 W, 工作额定值: <= 60 次/分钟, 负载系数: 0.5 符合 IEC 60947-5-1 附录 C 5000000 次, DC-13, 48 V, 7 W, 工作额定值: <= 60 次/分钟, 负载系数: 0.5 符合 IEC 60947-5-1 附录 C
机械寿命	10000000 次
宽度	31 mm
高度	65 mm
深度	30 mm
产品重量	0.135 kg
ISO n°1端子	(13-14)NO (21-22)NC

环境

抗冲击	50 gn (持续时间 = 11 ms) 符合 IEC 60068-2-27
抗振动	25 gn (f = 10...500 Hz) 符合 IEC 60068-2-6
IP 保护等级	IP66 符合 IEC 60529 IP67 符合 IEC 60529
IK 保护等级	IK04 符合 EN 50102
电击保护级别	Class II 符合 IEC 61140 Class II 符合 NF C 20-030
运行温度	-25...70 °C
贮存环境温度	-40...70 °C
保护处理	TC
产品认证	CCC CSA UL
符合标准	EN 60204-1 EN 60947-5-1 IEC 60204-1 IEC 60947-5-1 UL 508 CSA C22.2 No 14

可持续性

产品类型	绿色产品认证标志 产品
RoHS法规 (日期代码 : YYWW)	符合 - 自从 2010年第2周 - Schneider Electric declaration of conformity Schneider Electric declaration of conformity
REACH法规	有毒有害物质含量均在REACH规定的范围之内 有毒有害物质含量均在REACH规定的范围之内

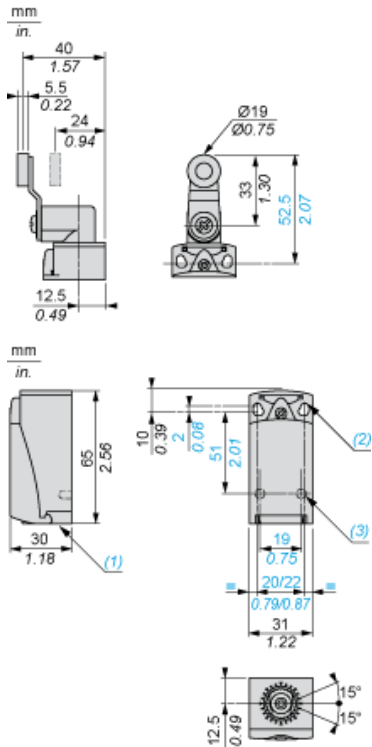
合同保修

阶段	18 个月
----	-------

产品参数表 尺寸图

XCKP2118G11

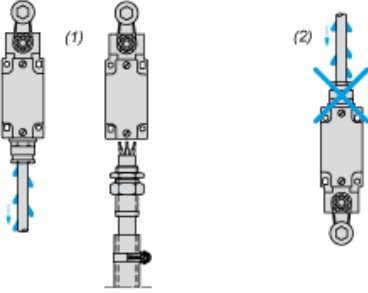
尺寸



- (1) Pg 11 电缆密封套用螺纹型入口
- (2) 2 个位于 22 毫米中心的 $\varnothing 4.3 \times 6.3$ 毫米的细长孔, 2 个位于 20 毫米中心的 $\varnothing 4.3$ 孔。
- (3) 2 个 $\varnothing 3$ 孔, 用于支撑螺栓, 深度 4 毫米。

电缆入口的安装

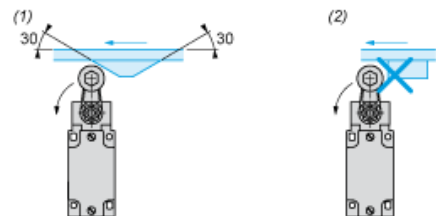
电缆密封套的位置



- (1) 推荐
- (2) 需避免

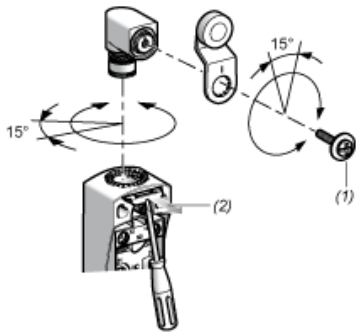
旋转开关和拨杆的安装

凸轮类型



- (1) 推荐
- (2) 需避免

用旋转开关 ZCE01 和 ZCE09 设置



- (1) 紧固扭矩 (最小值 : 1) (最大值 : 1.5)
- (2) 紧固扭矩 (最小值 : 0.8) (最大值 : 1.2)

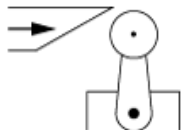
接线图

2 极 NC + NO 快动作



执行特性

通过凸轮转动 30°实现的开关执行



功能图

