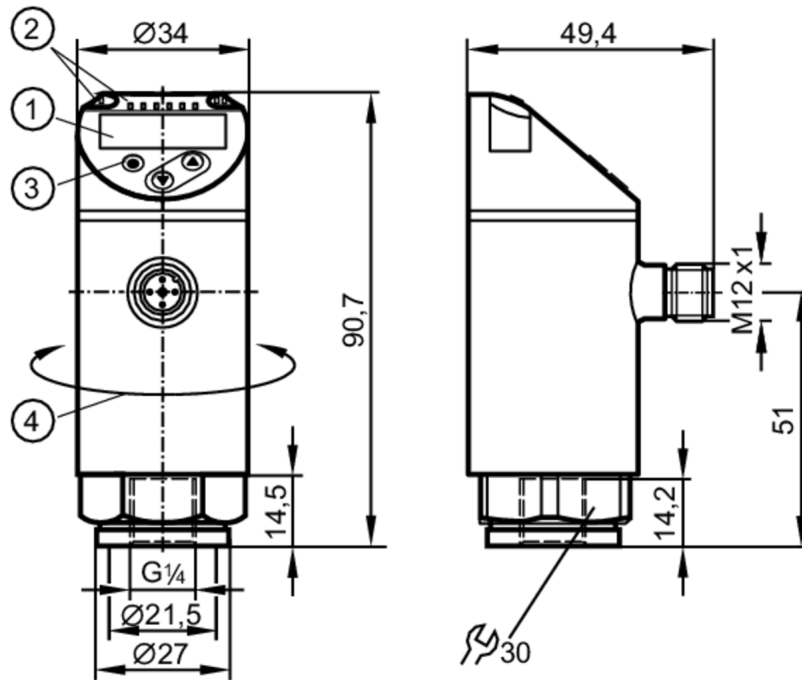




带显示屏的压力传感器

PN-250-SER14-QFRKG/US/ /V



- 1 字母数字显示4位数字 红色/绿色
- 2 LED灯 显示单位 / 开关状态
- 3 编程按钮
- 4 外壳的上半部分可旋转 345°



**应用**

测量元件	金属膜片		
应用	用于工业应用		
介质	液体和气体介质		
介质温度 [° C]	-25... 80		
抗压强度	500 bar	7250 psi	50 MPa
爆破压力最小值	1100 bar	15950 psi	110 MPa
压力	相对压力		

**电气数据**

工作电压 [V]	18... 30 DC; (符合EN 50178 SELV/PELV标准)		
电流损耗 [mA]	< 35		
绝缘电阻最小值 [MΩ]	100; (500 VDC)		
防护等级	III		
反相保护	是		
开机延迟时间 [s]	0.3		
watchdog集成看门狗电路	是		

**总的输入/输出**

输入和输出总数	数字输出数量: 2
---------	-----------



## 带显示屏的压力传感器

PN-250-SER14-QFRKG/US/ /V

输出			
输出数量	2		
输出信号	开关信号; IO-Link; (可配置)		
电气设计	PNP/NPN		
数字输出数量	2		
输出功能	常开/常闭; (可设定参数)		
开关量输出DC电压降最大值 [V]	2.5		
开关量输出DC的持续电流负载 [mA]	150; (200 (... 60° C) 250 (... 40° C))		
开关频率DC [Hz]	< 170		
短路保护	是		
短路保护类型	脉冲		
过载保护	是		
测量/设定范围			
测量范围	0... 250 bar	0... 3625 psi	0... 25 MPa
开关点, SP	2... 250 bar	40... 3620 psi	0.2... 25 MPa
复原点, rP	1... 249 bar	20... 3600 psi	0.1... 24.9 MPa
设定步距	1 bar	20 psi	0.1 MPa
精度/偏差			
开关点精度 [测量范围值的%]	< ± 0,5		
重复精度 [测量范围值的%]	< ± 0,1; (温度波动< 10K)		
特征曲线偏差 [测量范围值的%]	< ± 0,25 (BFSL) / < ± 0,5 (LS); (BFSL=BestFitStraightLine; LS=极限点设定)		
滞后偏差 [测量范围值的%]	< ± 0,25		
长时间稳定性 [测量范围值的%]	< ± 0,05; (每6个月)		
温度系数零点 [测量范围值的百分比/10K]	0,2; (-25... 80° C)		
温度系数量程 [测量范围值的百分比/10K]	0,2; (-25... 80° C)		
反应时间			
反应时间 [ms]	< 3		
可编程的延迟时间dS, dr [s]	0... 50		
软件/编程			
参数设定	迟滞/窗口; 常开/常闭; 输出极性; ON延迟、关断延时; 阻尼; 显示单位		



## 带显示屏的压力传感器

PN-250-SER14-QFRKG/US/ /V

接口		
通信接口	IO-Link	
传递类型	COM2 (38, 4kBaud)	
IO-Linkrevision	1. 1	
SDCI标准	IEC61131-9	
IO-LinkDevice ID	400 d / 00 01 90 h	
外形	Smart Sensor: ProcessDataVariable; Device Identification, DeviceDiagnosis	
SIO模式	是	
必需的mater port type	A	
模拟过程数据	1	
二位输出过程数据	2	
处理周期最小值 [ms]	2. 3	
工作条件		
环境温度 [° C]	-25... 80	
存储温度 [° C]	-40... 100	
外壳防护等级	IP 65; IP 67	
认证/测试		
EMC电磁兼容	DINEN61000-6-2	
	DINEN61000-6-3	
抗冲击	DINEN60068-2-27	50 g (11 ms)
抗震	DINEN60068-2-6	20 g (10... 2000Hz)
MTTF [年]	201. 44	
UL认证	UL认证编号	J003
承压设备指令	良好的工程实践; 可用于第2组流体; 根据需求流体组1的流体	
机械技术数据		
重量 [g]	230	
原材料	1. 4542 (17-4PH/630); 不锈钢(1. 4404/316L); PBT+PC-GF30; PBT-GF20; PC	
材料(潮湿部件)	1. 4542 (17-4PH/630)	
开关动作寿命	1亿	
拧紧扭矩 [Nm]	25... 35; (推荐的拧紧扭矩; 取决于润滑、密封及压力等级)	
系统接口	螺纹连接G1/4内螺纹	
显示器/操作件		
显示	显示单位	3xLED, 绿色(bar, psi, MPa)
	开关状态	2xLED, 黄色
	测量值	字母数字显示, 红色/绿色4位数字
注释		
包装单位	1 件数	
电气连接		
接插件: 1xM12; 触头: 镀金的		

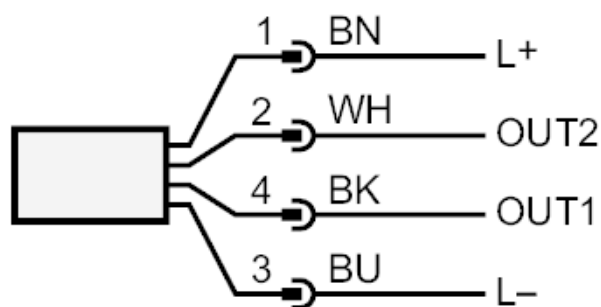
# PN7071

## 带显示屏的压力传感器

PN-250-SER14-QFRKG/US/ /V



### 接口



OUT1	开关输出 IO-Link
OUT2	开关输出 颜色符合DINEN 60947-5-6标准 芯线颜色：
BK =	黑色
BN =	棕色
BU =	蓝色
WH =	白色