


通用螺纹切削式静电容量型

- 备有M12、M18、M30型
- 检测距离固定的无调整型



 请参见第5页上的“注意事项”。



有关标准认证对象机型的最新信息，请参见本公司网站（www.fa.omron.com.cn）的“标准认证/适用”。

种类

■ 本体 【外形尺寸图→P.6】

形状	检测距离	输出形式	型号	
			动作模式	
			NO	NC
非屏蔽 	 4mm	直流3线式 NPN	E2K-X4ME1 2M	E2K-X4ME2 2M
		直流3线式 PNP	E2K-X4MF1 2M	E2K-X4MF2 2M
		交流2线式	E2K-X4MY1 2M	E2K-X4MY2 2M
	 8mm	直流3线式 NPN	E2K-X8ME1 2M	E2K-X8ME2 2M
		直流3线式 PNP	E2K-X8MF1 2M	E2K-X8MF2 2M
		交流2线式	E2K-X8MY1 2M	E2K-X8MY2 2M
	 15mm	直流3线式 NPN	E2K-X15ME1 2M	E2K-X15ME2 2M
		直流3线式 PNP	E2K-X15MF1 2M	E2K-X15MF2 2M
		交流2线式	E2K-X15MY1 2M	E2K-X15MY2 2M

■ 附件（另售）

安装支架

详情请参见→Y92□

额定规格/性能

项目	型号	E2K-X4ME□、 E2K-X4MF□、 E2K-X4MY□	E2K-X8ME□、 E2K-X8MF□、 E2K-X8MY□	E2K-X15ME□、 E2K-X15MF□、 E2K-X15MY□
检测距离		4mm±10%	8mm±10%	15mm±10%
设定距离 *1		0~2.8mm	0~5.6mm	0~10mm
应差		检测距离的4~20%		
可检测物体		导体及电介质体		
标准检测物体		接地金属板 50×50×1mm		
响应频率		E型、F型：100Hz、 Y型：10Hz		
电源电压 *2 (使用电压范围)		E型、F型：DC12~24V (DC10~30V) Y型：AC100~220V (AC90~250V)		
消耗电流		E型、F型：15mA以下		
漏电流		Y型：2.2mA以下→请参见第4页		
控制输出	开关容量	E型、F型：200mA以下 *2 Y型：10~200mA		
	残留电压	E型、F型：2V以下（负载电流200mA、导线长2m时） Y型：→请参见第4页上的“特性数据”		
指示灯		E型、F型：检测指示灯（红色） Y型：动作指示灯（红色）		
动作模式 (检测物体靠近时)		E1、F1、Y1型：NO 详情→请参见第4页上的“输入输出段回路图”的时序图 E2、F2、Y2型：NC		
保护回路		E型、F型：逆连接保护、浪涌吸收、负载短路保护、输出逆接续保护、Y型：浪涌吸收		
环境温度范围		工作时、保存时：各-25~+70°C（无结冰、无结露）		工作时、保存时：各-10~+55°C （无结冰、无结露）
环境湿度范围		工作时、保存时：各35~95%RH（无结露）		
温度的影响		使用温度范围内，+23°C时，检测距离的±20%以下		
电压的影响		E型、F型：在额定电源电压的±20%范围内，额定电源电压时，检测距离的±2%以下 Y型：在额定电源电压的±10%范围内，额定电源电压时，检测距离的±2%以下		
绝缘电阻		50MΩ以上（DC500V兆欧表）充电部整体与外壳间		
耐电压		E型、F型：AC1,000V 50/60Hz 1min 充电部分整体与外壳间 Y型：AC2,000V 50/60Hz 1min 充电部分整体与外壳间		
振动（耐久）		10~55Hz 双振幅1.5mm X、Y、Z各方向 2h		
冲击（耐久）		500m/s ² X、Y、Z各方向 3次		
保护结构		IEC标准 IP66、公司内部标准 耐油		
连接方式		导线引出型（标准导线长度2m）		
质量（包装后）		约65g	约145g	约205g
材质	外壳	耐热ABS		
	检测面			
	紧固螺母	聚缩醛		
附件		使用说明书		

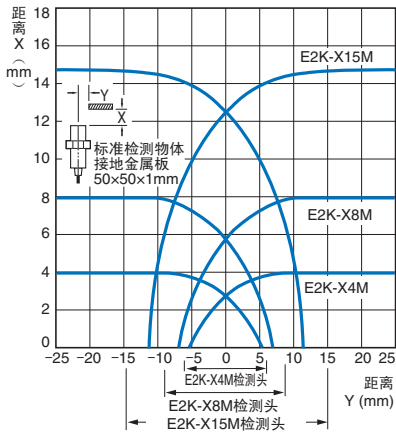
*1. 表中的数字为标准检测物体的检测距离。有关其他材质→请参见第3页上的“特性数据”。

*2. E型、F型（直流开关型）可使用DC24V±20%（平均值）全波整流电源。

特性数据 (参考值)

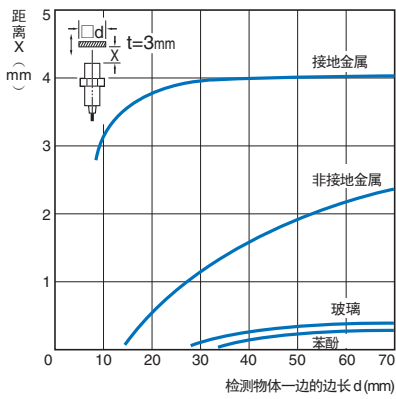
检测区域 (接地金属板)

E2K-X4M

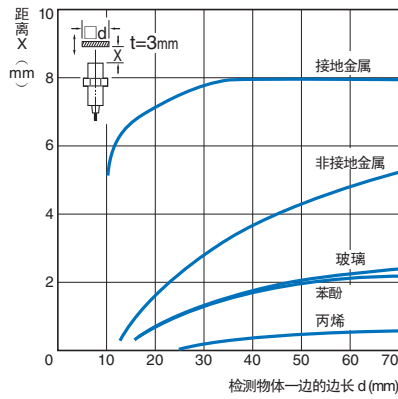


检测物体大小与材质的影响

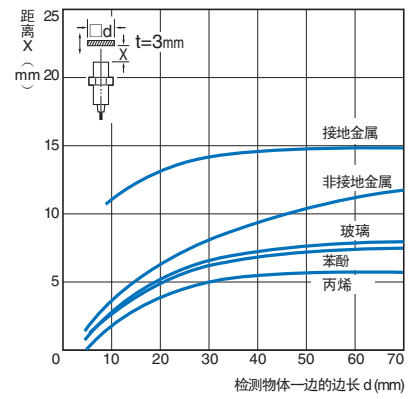
E2K-X4M



E2K-X8M

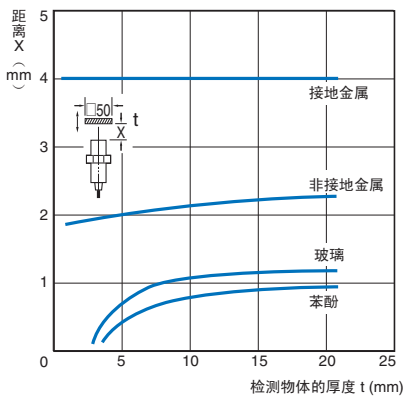


E2K-X15M

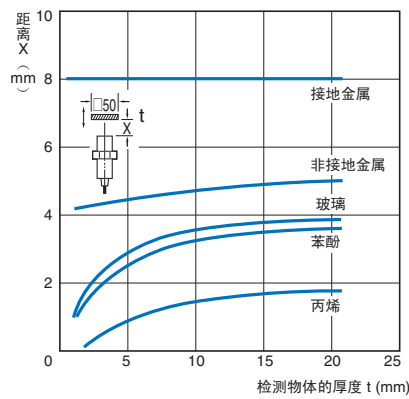


检测物体厚度与材质影响检测距离

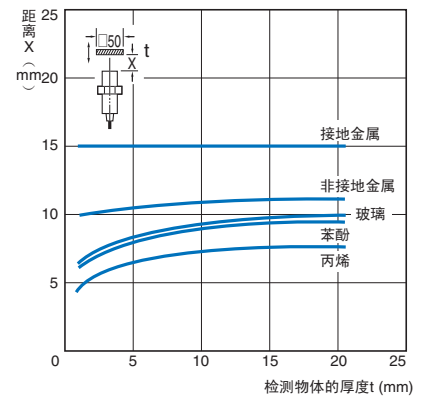
E2K-X4M



E2K-X8M

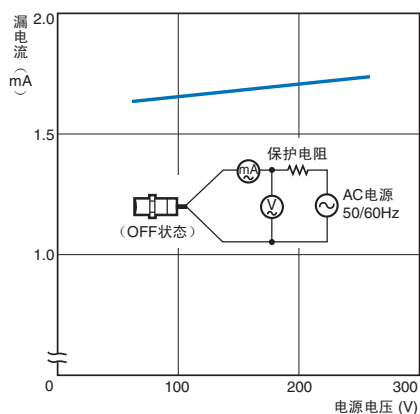


E2K-X15M



漏电流特性

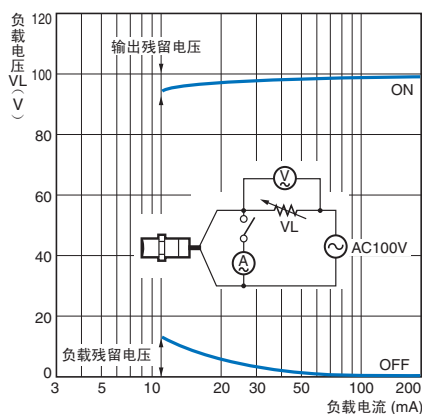
E2K-X□MY



残留电压特性

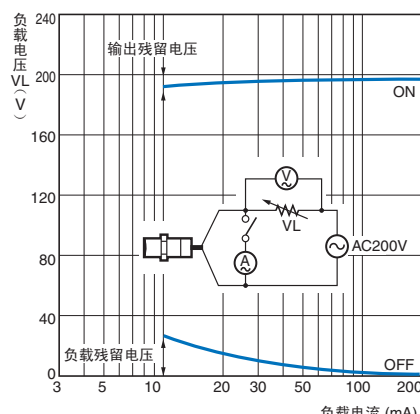
E2K-X□MY□

AC100V时



E2K-X□MY□

AC200V时



输入输出段回路图

直流3线式 (NPN)

动作模式	型号	时序图	输出回路
NO	E2K-X4ME1 E2K-X8ME1 E2K-X15ME1	检测物体: 有 (亮), 无 (灭) 负载 (褐色-黑色之间): 动作 (亮), 复位 (灭) 输出电压 (黑色-蓝色之间): H (亮), L (灭) 检测指示灯 (红色): 亮灯 (亮), 熄灭 (灭)	<p>*1 200mA以下(负载电流) *2 在连接Tr回路的情况下</p>
NC	E2K-X4ME2 E2K-X8ME2 E2K-X15ME2	检测物体: 有 (亮), 无 (灭) 负载 (褐色-黑色之间): 动作 (亮), 复位 (灭) 输出电压 (黑色-蓝色之间): H (亮), L (灭) 检测指示灯 (红色): 亮灯 (亮), 熄灭 (灭)	

直流3线式 (PNP)

动作模式	型号	时序图	输出回路
NO	E2K-X4MF1 E2K-X8MF1 E2K-X15MF1	检测物体: 有 (亮), 无 (灭) 负载 (蓝色-黑色之间): 动作 (亮), 复位 (灭) 输出电压 (黑色-褐色之间): H (亮), L (灭) 检测指示灯 (红色): 亮灯 (亮), 熄灭 (灭)	<p>*1 200mA以下(负载电流) *2 在连接Tr回路的情况下</p>
NC	E2K-X4MF2 E2K-X8MF2 E2K-X15MF2	检测物体: 有 (亮), 无 (灭) 负载 (蓝色-黑色之间): 动作 (亮), 复位 (灭) 输出电压 (黑色-褐色之间): H (亮), L (灭) 检测指示灯 (红色): 亮灯 (亮), 熄灭 (灭)	

交流2线式

动作模式	型号	时序图	输出回路
NO	E2K-X4MY1 E2K-X8MY1 E2K-X15MY1	检测物体: 有 (亮), 无 (灭) 负载: 动作 (亮), 复位 (灭) 动作指示灯 (红色): 亮灯 (亮), 熄灭 (灭)	
NC	E2K-X4MY2 E2K-X8MY2 E2K-X15MY2	检测物体: 有 (亮), 无 (灭) 负载: 动作 (亮), 复位 (灭) 动作指示灯 (红色): 亮灯 (亮), 熄灭 (灭)	



注意事项

详情请参见共通注意事项及有关订货时的须知。

警告

本产品不能以确保安全为目的，直接或间接用于人体检测。

请勿将本产品用作人体保护检测装置。



使用注意事项

请不要在超过额定的使用范围和环境下使用。

● 设计时

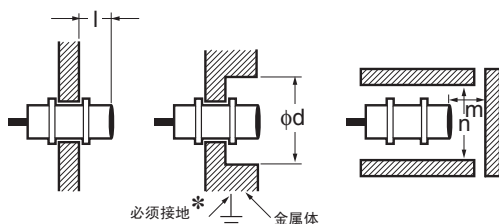
周围环境

请尽量避免接触水、油、药品，或在结露状态下使用，否则会将上述物品误认为检测物体而导致误动作。

E2K-X15M尤其对电介质体有高灵敏度，即使只是少量的水珠也会受到影响。

周围金属的影响

嵌入金属时，请在离下表所示数值以上的距离处使用。同时、金属以外的物体（树脂等）也会有影响，因此，使用时请参阅下表所示数值，与金属同样，要在离该数值以上的距离处使用。



* 金属体必须接地，否则会导致动作不稳定。

周围金属的影响

(单位: mm)

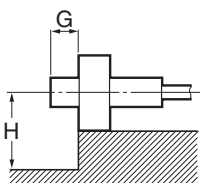
型号	尺寸	l	d	m	n
E2K-X4M	20	50	50	8	60
E2K-X8M				12	
E2K-X15M	10			25	

使用安装支架时，应按大于下表所示的值使用。

周围金属的影响

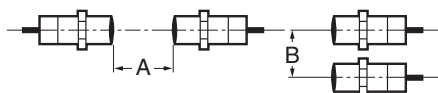
(单位: mm)

型号	尺寸	G	H
E2K-X4M	20	30	30
E2K-X8M			
E2K-X15M	10		



相互干扰

相对或并行设置时，应按大于下表所示的值使用。



相互干扰

(单位: mm)

型号	尺寸	A	B
E2K-X4M		80	70
E2K-X8M		150	110
E2K-X15M		300	200

关于检测物体

检测物体为非接地金属及电介质体时，动作距离会缩短。

● 检测物体的材质

尽管大部分物体都能检测，但检测距离会因该检测物体的电气特性（导电率、相对介电常数）或吸水状态、体积等而异。接地金属体的检测距离最大。

● 因有时不能间接检测，请确认后使用。

高频电场的影响

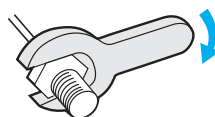
在接近产生高频电场的超声波清洗装置、高频发生装置、无线电收发器、手机、变频器等处，会发生误动作。

有关代表性的措施，请参见光电传感器共通注意事项

“关于干扰” → 请参见光电传感器技术指南技术篇。

● 安装时

请勿以过大的力拧紧螺母。拧紧时请务必使用垫圈，扭矩要在下表所示值以下。



型号	强度 (扭矩)
E2K-X4M	0.78N·m
E2K-X8M	2N·m
E2K-X15M	

● 其他

关于有机溶剂

外壳为耐热ABS，请避免接触有机溶剂及含有有机溶剂的液体等。

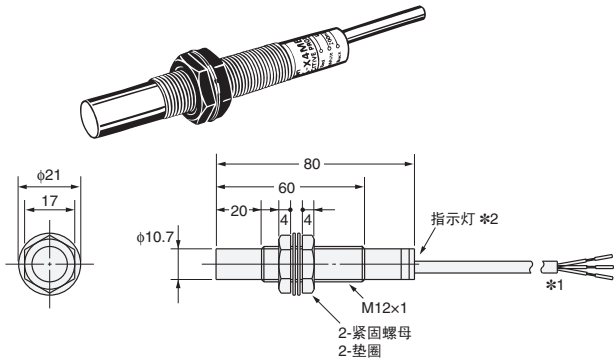
外形尺寸

CAD数据 标记的商品备有2维CAD图、3维CAD模型的数据。
CAD数据可从网站www.fa.omron.com.cn下载。

(单位: mm)

E2K-X4ME□
E2K-X4MF□
E2K-X4MY□

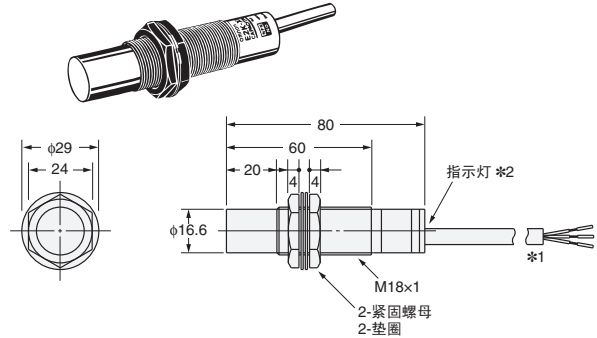
CAD数据



- *1. E型、F型: 聚氯乙烯绝缘圆形导线 $\phi 4$ 、3芯
(导体截面积: 0.2mm^2 、绝缘体直径: $\phi 1.2\text{mm}$)
标准长度2m
- Y型: 聚氯乙烯绝缘圆形导线 $\phi 4$ 、2芯
(导体截面积: 0.3mm^2 、绝缘体直径: $\phi 1.3\text{mm}$)
标准长度2m
- *2. E型、F型: 检测指示灯 (红色)
- Y型: 动作指示灯 (红色)

E2K-X8ME□
E2K-X8MF□
E2K-X8MY□

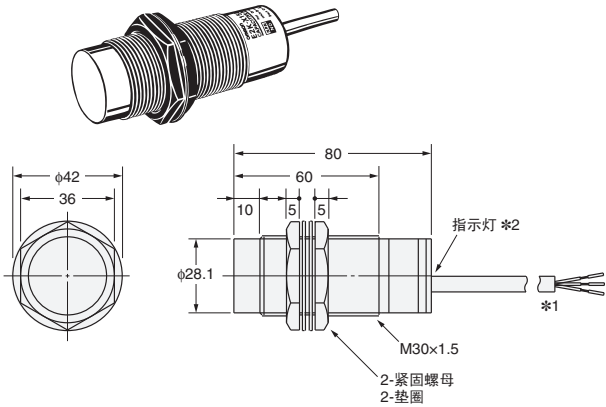
CAD数据



- *1. E型、F型: 聚氯乙烯绝缘圆形导线 $\phi 6$ 、3芯
(导体截面积: 0.5mm^2 、绝缘体直径: $\phi 1.9\text{mm}$)
标准长度2m
- Y型: 聚氯乙烯绝缘圆形导线 $\phi 6$ 、2芯
(导体截面积: 0.5mm^2 、绝缘体直径: $\phi 1.9\text{mm}$)
标准长度2m
- *2. E型、F型: 检测指示灯 (红色)
- Y型: 动作指示灯 (红色)

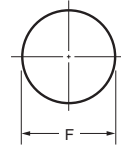
E2K-X15ME□
E2K-X15MF□
E2K-X15MY□

CAD数据



- *1. E型、F型: 聚氯乙烯绝缘圆形导线 $\phi 6$ 、3芯
(导体截面积: 0.5mm^2 、绝缘体直径: $\phi 1.9\text{mm}$)
标准长度2m
- Y型: 聚氯乙烯绝缘圆形导线 $\phi 6$ 、2芯
(导体截面积: 0.5mm^2 、绝缘体直径: $\phi 1.9\text{mm}$) 标准长度2m
- *2. E型、F型: 检测指示灯 (红色)
- Y型: 动作指示灯 (红色)

安装孔加工尺寸



型号	F尺寸 (mm)
E2K-X4M□□	$\phi 12.5 \begin{smallmatrix} +0.5 \\ 0 \end{smallmatrix}$
E2K-X8M□□	$\phi 18.5 \begin{smallmatrix} +0.5 \\ 0 \end{smallmatrix}$
E2K-X15M□□	$\phi 30.5 \begin{smallmatrix} +0.5 \\ 0 \end{smallmatrix}$

承诺事项

承蒙对欧姆龙株式会社(以下简称“本公司”)产品的一贯厚爱和支持,藉此机会再次深表谢意。
如果未特别约定,无论贵司从何处购买的产品,都将适用本承诺事项中记载的事项。
请在充分了解这些注意事项基础上订购。

1. 定义

本承诺事项中的术语定义如下。

- (1)“本公司产品”:是指“本公司”的F系统机器、通用控制器、传感器、电子结构部件。
- (2)“产品目录等”:是指与“本公司产品”有关的欧姆龙综合产品目录、F系统设备综合产品目录、安全组件综合产品目录、电子/机构部件综合产品目录以及其他产品目录、规格书、使用说明书、操作指南等,包括以电子数据方式提供的资料。
- (3)“使用条件等”:是指在“产品目录等”资料中记载的“本公司产品”的使用条件、额定值、性能、运行环境、操作使用方法、使用时的注意事项、禁止事项以及其他事项。
- (4)“客户用途”:是指客户使用“本公司产品”的方法,包括将“本公司产品”组装或运用到客户生产的部件、电子电路板、机器、设备或系统等产品中。
- (5)“适用性等”:是指在“客户用途”中“本公司产品”的(a)适用性、(b)动作、(c)不侵害第三方知识产权、(d)法规法令的遵守以及(e)满足各种规格标准。

2. 关于记载事项的注意事项

对“产品目录等”中的记载内容,请理解如下要点。

- (1)额定值及性能值是在单项试验中分别在各条件下获得的值,并不构成对各额定值及性能值的综合条件下获得值的承诺。
- (2)提供的参考数据仅作为参考,并非可在该范围内一直正常运行的保证。
- (3)应用示例仅作参考,不构成对“适用性等”的保证。
- (4)如果因技术改进等原因,“本公司”可能会停止“本公司产品”的生产或变更“本公司产品”的规格。

3. 使用时的注意事项

选用及使用本公司产品时请理解如下要点。

- (1)除了额定值、性能指标外,使用时还必须遵守“使用条件等”。
- (2)客户应事先确认“适用性等”,进而再判断是否选用“本公司产品”。“本公司”对“适用性等”不做任何保证。
- (3)对于“本公司产品”在客户的整个系统中的设计用途,客户应负责事先确认是否已进行了适当配电、安装等事项。
- (4)使用“本公司产品”时,客户必须采取如下措施:(i)相对额定值及性能指标,必须在留有余量的前提下使用“本公司产品”,并采用冗余设计等安全设计(i)所采用的安全设计必须确保即使“本公司产品”发生故障时也可将“客户用途”中的危险降到最小程度、(ii)构建随时提示使用者危险的完整安全体系、(iii)针对“本公司产品”及“客户用途”定期实施各项维护保养。
- (5)“本公司产品”是作为应用于一般工业产品的通用产品而设计生产的。如果客户将“本公司产品”用于以下所列用途,则本公司对产品不作任何保证。但“本公司”已表明可用于特殊用途,或已与客户有特殊约定时,另行处理。
 - (a)必须具备很高安全性的用途(例:核能控制设备、燃烧设备、航空/宇宙设备、铁路设备、升降设备、娱乐设备、医疗设备、安全装置、其他可能危及生命及人身安全的用途)
 - (b)必须具备很高可靠性的用途(例:燃气、自来水、电力等供应系统、24小时连续运行系统、结算系统、以及其他处理权利、财产的用途等)
 - (c)具有苛刻条件或严酷环境的用途(例:安装在室外的设备、会受到化学污染的设备、会受到电磁波影响的设备、会受到振动或冲击的设备等)
 - (d)“产品目录等”资料中未记载的条件或环境下的用途
- (6)除了不适用于上述3.(5)至(6)中记载的用途外,“本产品目录等资料中记载的产品”也不适用于汽车(含二轮车,下同)。请勿配置到汽车上使用。关于汽车配置用产品,请咨询本公司销售人员。

4. 保修条件

“本公司产品”的保修条件如下。

- (1)保修期限 自购买之日起 年。(但是,“产品目录等”资料中有明确说明时除外。)
- (2)保修内容 对于发生故障的“本公司产品”,由“本公司”判断并可选择以下其中之一方式进行保修。
 - (a)在本公司的维修保养服务点对发生故障的“本公司产品”进行免费修理(但是对于电子、结构部件不提供修理服务。)
 - (b)对发生故障的“本公司产品”免费提供同等数量的替代品
- (3)当故障因以下任何一种情形引起时,不属于保修的范围。
 - (a)将“本公司产品”用于原本设计用途以外的用途
 - (b)超过“使用条件等”范围的使用
 - (c)违反本注意事项“3使用时的注意事项”的使用
 - (d)非因“本公司”进行的改装、修理导致故障时
 - (e)非因“本公司”出品的软件导致故障时
 - (f)“本公司”生产时的科学、技术水平无法预见的原因
 - (g)除上述情形外的其它原因,如“本公司”或“本公司产品”以外的原因(包括天灾等不可抗力)

5. 责任限制

本承诺事项中记载的保修是关于“本公司产品”的全部保证。对于因“本公司产品”而发生的其他损害,“本公司”及“本公司产品”的经销商不负任何责任。

6. 出口管理

客户若将“本公司产品”或技术资料出口或向境外提供时,请遵守中国及各国关于安全保障进出口管理方面的法律、法规。否则,“本公司”有权不予提供“本公司产品”或技术资料。

IC310GC-zh

2016.11

注:规格如有变更,恕不另行通知。请以最新产品说明书为准。

欧姆龙自动化(中国)有限公司

<http://www.fa.omron.com.cn/> 咨询热线:400-820-4535