


绝对型 外径 ϕ 50通用型

- 绝对型
- 外径: ϕ 50
- 分辨率: 256 (8位)
- 轻量 (塑料本体)



 请参见第5页上的“注意事项”。

种类

■本体【外形尺寸图→P.5】

电源电压	输出形式	分辨率 (分割)	凸轮定位器H8PS的连接用连接器	型号
DC5~12V	集电极开路输出	256 (8位)	无	E6CP-AG3C 256P/R 2M
DC12~24V			有	E6CP-AG5C 256P/R 2M
				E6CP-AG5C-C 256P/R 2M

注: 连接凸轮定位器H8PS时, 请务必使用连接器型的E6CP-AG5C-C。其它的不能使用。

■附件 (另售)【外形尺寸图: 耦合器旋转编码器 附件、其它→P.6】

种类	型号	备注
耦合器	E69-C06B	E6CP-AG3C、E6CP-AG5C附带。
	E69-C68B	不同直径型
	E69-C610B	不同直径型
	E69-C06M	金属型
伺服安装支架	E69-2	附属于商品内。3个1套
延长导线	E69-DF5	5m
	E69-DF10	10m
	E69-DF20	20m

详情请参见→旋转编码器 附件。

额定规格/性能

项目	型号	E6CP-AG3C	E6CP-AG5C	E6CP-AG5C-C
电源电压		DC5V-5%~12V+10% 纹波 (p-p) 5%以下	DC12V-10%~24V+15% 纹波 (p-p) 5%以下	
消耗电流 *1		90mA以下	70mA以下	
分辨率 (脉冲)		256 (8位)		
输出代码		格雷二进制		
输出形式		集电极开路输出		
输出容量		施加电压: DC28V以下 负载电流: 16mA以下 残留电压: 0.4V以下 (负载电流16mA时)		
最高响应频率 *2		5kHz		
逻辑		负逻辑 (H=“0”、L=“1”)		
精度		±1°以下		
旋转方向		CW (从轴侧看为向右转) 时输出代码增加		
输出开始、结束时间		1μs以下 (控制输出电压16V、负载电阻1kΩ、输出导线2m以下)		
起动转矩		0.98mN·m以下		
惯性力矩		1×10 ⁻⁶ kg·m ² 以下		
最大轴 负载	径向	29.4N		
	轴向	19.6N		
允许最高转速		1,000r/min		
环境温度范围		工作时: -10~+55℃、保存时: -25~+85℃ (无结冰)		
环境湿度范围		工作时、保存时: 各35~85%RH (无结露)		
绝缘电阻		200MΩ以上 (DC500V兆欧表) 导线端整体与外壳间		
耐电压		AC500V 50/60Hz 1min 导线端整体与外壳间		
振动 (耐久)		10~55Hz 上下振幅1.5mm X、Y、Z各方向 2h		
冲击 (耐久)		1,000m/s ² X、Y、Z各方向 3次		
保护结构 *3		IEC标准 IP50		
连接方式		导线引出型 (标准导线长2m)		连接器连接型 (标准导线长度2m)
材质	外壳	ABS		
	本体	聚苯硫醚		
	轴	SUS416		
	安装支架	铁 镀锌		
质量 (包装后)		约200g		
附件		耦合器 (连接器连接型除外)、伺服安装支架、六角扳手 (连接器连接型除外)、使用说明书		

*1. 接通电源时, 流过约8A的浪涌电流。(时间: 约0.3ms)

*2. 电气最高响应转速由分辨率以及最高响应频率决定。

$$\text{电气最高响应转速数 (r/min)} = \frac{\text{最高响应频率}}{\text{分辨率}} \times 60$$

因此, 旋转超过最高响应转速时, 则无法对电信号进行追踪。

*3. 对水、油无法保护。

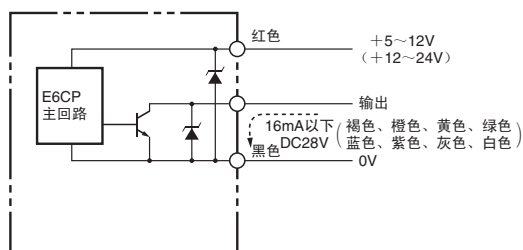


输入输出段回路图

E6CP-AG3C 形E6CP-AG5C

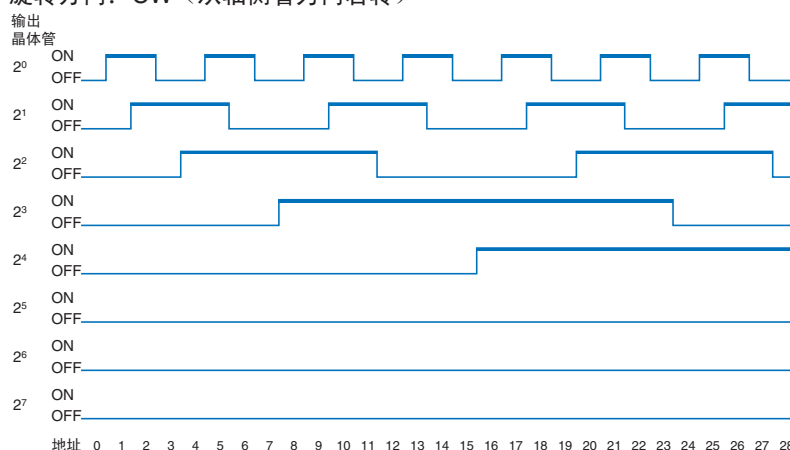
E6CP-AG5C-C

输出回路图



输出模式

旋转方向：CW（从轴侧看为向右转）



连接

线色	E6CP-AG3C	E6CP-AG5C
红色	电源 DC5~12V	电源 DC12~24V
黑色	0V (COMMON)	
褐色	输出2 ⁰	
橙色	输出2 ¹	
黄色	输出2 ²	
绿色	输出2 ³	
蓝色	输出2 ⁴	
紫色	输出2 ⁵	
灰色	输出2 ⁶	
白色	输出2 ⁷	

注：各位的输出都是同一回路。
E6CP主回路为1个本体1个回路。

端子No.	E6CP-AG5C-C
1	内部短接
2	
3	输出2 ⁵
4	输出2 ¹
5	输出2 ⁰
6	输出2 ⁷
7	输出2 ⁴
8	输出2 ²
9	输出2 ³
10	输出2 ⁶
11	---
12	电源DC12~24V
13	0V (COMMON)

注：各位的输出都是同一回路。
E6CP主回路为1个本体1个回路。

定位器的连接例

■与凸轮定位器H8PS的连接



旋转编码器
E6CP-AG5C-C

注：E6CP-AG5C不能与H8PS连接。

● 种类

型号
H8PS-8A
H8PS-8AP
H8PS-8AF
H8PS-8AFP
H8PS-16A
H8PS-16AP
H8PS-16AF
H8PS-16AFP
H8PS-32A
H8PS-32AP
H8PS-32AF
H8PS-32AFP

● 规格

额定电压	DC24V
凸轮精度	0.5°单位（720分辨率时）、1°单位（256/360分辨率时）
输出点数	8点输出型：凸轮输出8点、运转中输出1点、脉冲输出1点 16点输出型：凸轮输出16点、运转中输出1点、脉冲输出1点 32点输出型：凸轮输出32点、运转中输出1点、脉冲输出1点
编码器的响应	运转模式、试运转模式时： 256/360分辨率时***max.1,600r/min（设定了4凸轮以上的进角校正时为1,200r/min） 720分辨率时***max.800r/min（设定了4凸轮以上的进角补偿时为600r/min）
各种附带功能	<ul style="list-style-type: none"> • 原点校正（调“0”位功能） • 旋转方向切换功能 • 角度显示切换 • 示教 • 脉冲输出功能 • 角度/旋转数显示切换功能 • 数据库功能* • 提前角功能 • 转速警报输出功能 • 用支持软件（另售）设定*

* 仅限16点、32点输出型

注意事项

详情请参见共通注意事项及有关订货时的须知。

警告

本产品不能以确保安全为目的，直接或间接用于人体检测。

本产品不能作为保护人体的检测装置使用。



使用注意事项

请勿在超过额定环境要求的情况下使用。

● 安装时

前面安装时，扭矩请采用1.76N·m以下的。（有效螺纹部7mm以上）

● 接线时

接通电源时输出可能会产生误脉冲，因此后续的机型请在接通电源1秒钟后使用。

● 连接时

电源接通时、切断时，可能会产生误脉冲，后续机种需要在电源接通1秒后，切断1秒前使用。另外，电源接通时，编码器电源接通后，再接通负载电源。

外形尺寸

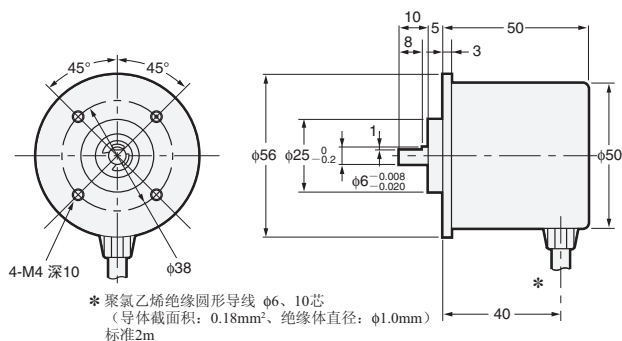
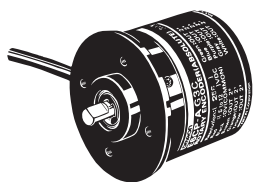
CAD数据 标记的商品备有2维CAD图、3维CAD模型的数据。
CAD数据可从网站www.fa.omron.com.cn下载。

(单位: mm)

■ 本体

E6CP-AG3C
E6CP-AG5C

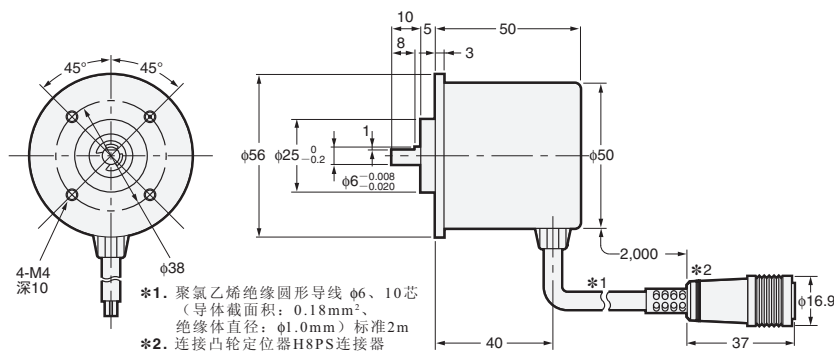
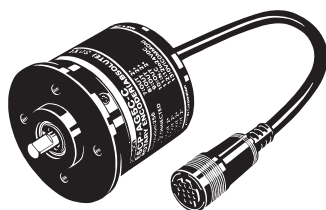
CAD数据



附带有耦合器E69-C06B。

E6CP-AG5C-C

CAD数据

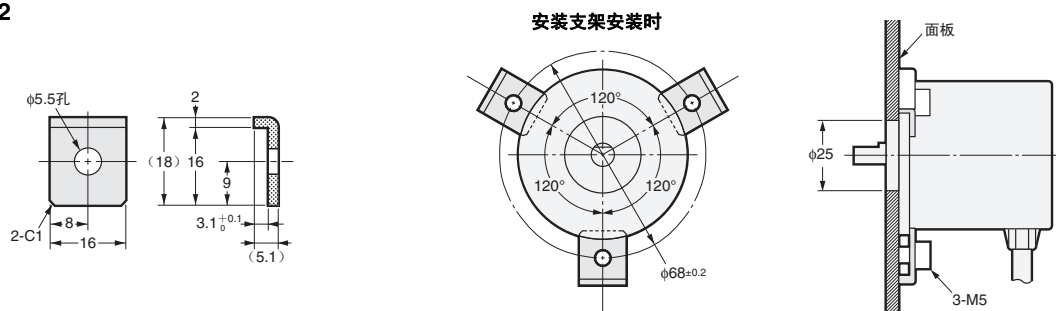


耦合器E69-C06B另售。

■附件（另售）

伺服安装支架

E69-2

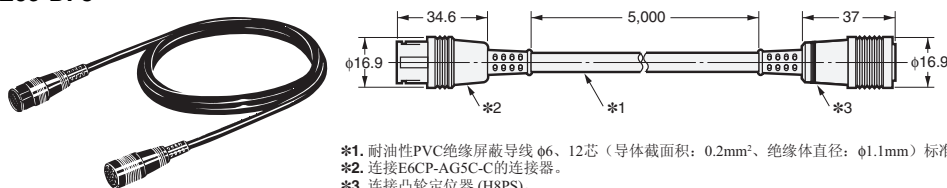


※附属于商品内。

延长导线

E69-DF5

CAD数据



*1. 耐油性PVC绝缘屏蔽导线 φ6、12芯（导体截面积：0.2mm²、绝缘体直径：φ1.1mm）标准5m
 *2. 连接E6CP-AG5C-C的连接器。
 *3. 连接凸轮定位器（H8PS）。

注1. 除了E69-DF5（5m）之外，还备有导线长度10m、15m、20m、98m的。（10m、20m为标准库存品。）
2. 连接凸轮定位器H8PS时，最大可延长到100m。

耦合器

E69-C06B

E69-C68B

E69-C610B

E69-C06M

详情请参见→[旋转编码器](#) 附件。

承诺事项

承蒙对欧姆龙株式会社(以下简称“本公司”)产品的一贯厚爱和支持,藉此机会再次深表谢意。
如果未特别约定,无论贵司从何处购买的产品,都将适用本承诺事项中记载的事项。
请在充分了解这些注意事项基础上订购。

1. 定义

本承诺事项中的术语定义如下。

- (1)“本公司产品”:是指“本公司”的F系统机器、通用控制器、传感器、电子结构部件。
- (2)“产品目录等”:是指与“本公司产品”有关的欧姆龙综合产品目录、F系统设备综合产品目录、安全组件综合产品目录、电子/机构部件综合产品目录以及其他产品目录、规格书、使用说明书、操作指南等,包括以电子数据方式提供的资料。
- (3)“使用条件等”:是指在“产品目录等”资料中记载的“本公司产品”的使用条件、额定值、性能、运行环境、操作使用方法、使用时的注意事项、禁止事项以及其他事项。
- (4)“客户用途”:是指客户使用“本公司产品”的方法,包括将“本公司产品”组装或运用到客户生产的部件、电子电路板、机器、设备或系统等产品中。
- (5)“适用性等”:是指在“客户用途”中“本公司产品”的(a)适用性、(b)动作、(c)不侵害第三方知识产权、(d)法规法令的遵守以及(e)满足各种规格标准。

2. 关于记载事项的注意事项

对“产品目录等”中的记载内容,请理解如下要点。

- (1)额定值及性能值是在单项试验中分别在各条件下获得的值,并不构成对各额定值及性能值的综合条件下获得值的承诺。
- (2)提供的参考数据仅作为参考,并非可在该范围内一直正常运行的保证。
- (3)应用示例仅作参考,不构成对“适用性等”的保证。
- (4)如果因技术改进等原因,“本公司”可能会停止“本公司产品”的生产或变更“本公司产品”的规格。

3. 使用时的注意事项

选用及使用本公司产品时请理解如下要点。

- (1)除了额定值、性能指标外,使用时还必须遵守“使用条件等”。
- (2)客户应事先确认“适用性等”,进而再判断是否选用“本公司产品”。“本公司”对“适用性等”不做任何保证。
- (3)对于“本公司产品”在客户的整个系统中的设计用途,客户应负责事先确认是否已进行了适当配电、安装等事项。
- (4)使用“本公司产品”时,客户必须采取如下措施:(i)相对额定值及性能指标,必须在留有余量的前提下使用“本公司产品”,并采用冗余设计等安全设计(i)所采用的安全设计必须确保即使“本公司产品”发生故障时也可将“客户用途”中的危险降到最小程度、(ii)构建随时提示使用者危险的完整安全体系、(iii)针对“本公司产品”及“客户用途”定期实施各项维护保养。
- (5)“本公司产品”是作为应用于一般工业产品的通用产品而设计生产的。如果客户将“本公司产品”用于以下所列用途,则本公司对产品不作任何保证。但“本公司”已表明可用于特殊用途,或已与客户有特殊约定时,另行处理。
 - (a)必须具备很高安全性的用途(例:核能控制设备、燃烧设备、航空/宇宙设备、铁路设备、升降设备、娱乐设备、医疗设备、安全装置、其他可能危及生命及人身安全的用途)
 - (b)必须具备很高可靠性的用途(例:燃气、自来水、电力等供应系统、24小时连续运行系统、结算系统、以及其他处理权利、财产的用途等)
 - (c)具有苛刻条件或严酷环境的用途(例:安装在室外的设备、会受到化学污染的设备、会受到电磁波影响的设备、会受到振动或冲击的设备等)
 - (d)“产品目录等”资料中未记载的条件或环境下的用途
- (6)除了不适用于上述3.(5)至(6)中记载的用途外,“本产品目录等资料中记载的产品”也不适用于汽车(含二轮车,下同)。请勿配置到汽车上使用。关于汽车配置用产品,请咨询本公司销售人员。

4. 保修条件

“本公司产品”的保修条件如下。

- (1)保修期限 自购买之日起 年。(但是,“产品目录等”资料中有明确说明时除外。)
- (2)保修内容 对于发生故障的“本公司产品”,由“本公司”判断并可选择以下其中之一方式进行保修。
 - (a)在本公司的维修保养服务点对发生故障的“本公司产品”进行免费修理(但是对于电子、结构部件不提供修理服务。)
 - (b)对发生故障的“本公司产品”免费提供同等数量的替代品
- (3)当故障因以下任何一种情形引起时,不属于保修的范围。
 - (a)将“本公司产品”用于原本设计用途以外的用途
 - (b)超过“使用条件等”范围的使用
 - (c)违反本注意事项“3使用时的注意事项”的使用
 - (d)非因“本公司”进行的改装、修理导致故障时
 - (e)非因“本公司”出品的软件导致故障时
 - (f)“本公司”生产时的科学、技术水平无法预见的原因
 - (g)除上述情形外的其它原因,如“本公司”或“本公司产品”以外的原因(包括天灾等不可抗力)

5. 责任限制

本承诺事项中记载的保修是关于“本公司产品”的全部保证。对于因“本公司产品”而发生的其他损害,“本公司”及“本公司产品”的经销商不负任何责任。

6. 出口管理

客户若将“本公司产品”或技术资料出口或向境外提供时,请遵守中国及各国关于安全保障进出口管理方面的法律、法规。否则,“本公司”有权不予提供“本公司产品”或技术资料。

IC310GC-zh

2016.4

注:规格如有变更,恕不另行通知。请以最新产品说明书为准。

欧姆龙自动化(中国)有限公司

<http://www.fa.omron.com.cn/> 咨询热线:400-820-4535