



## · 产品外形

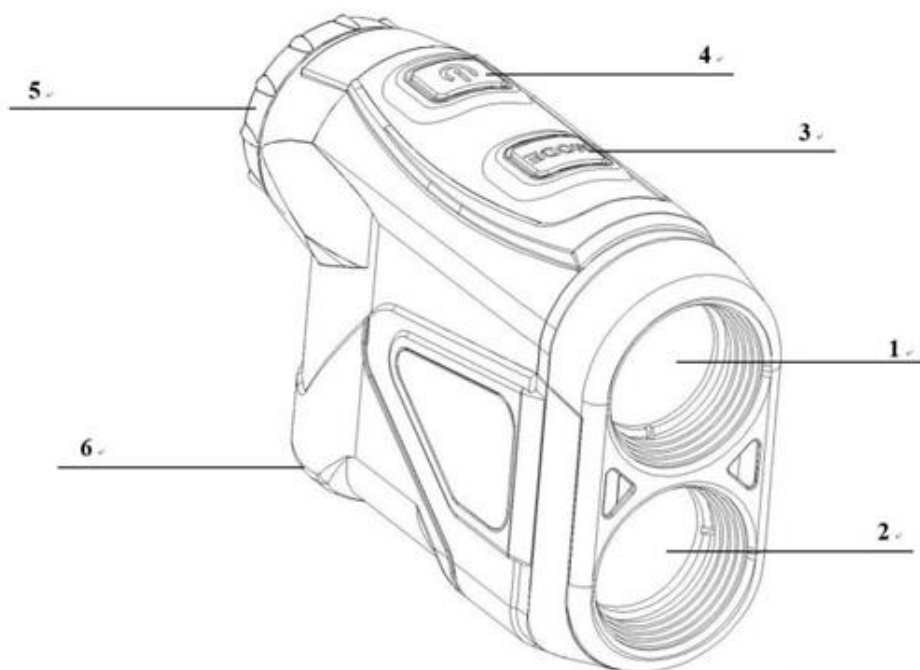


图1 产品外形图

1.发射物镜  
2.接收物镜  
3.模式按钮

4.启动按钮  
5.可调目镜  
6.电池盖

## · 镜内LCD图符说明

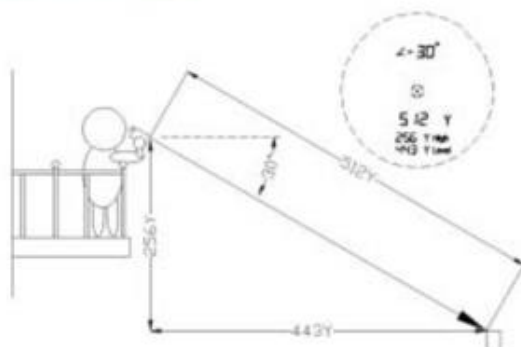


图2 镜内LCD全显图符说明

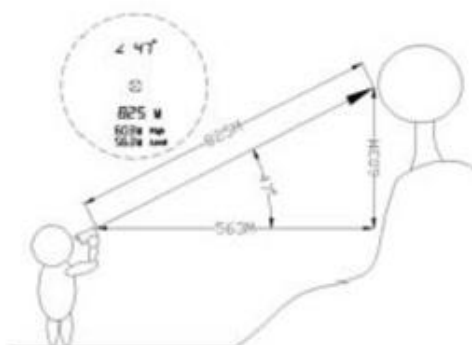
- 1、字符“SCAN” ----- 扫描模式标志
- 2、图符“” ----- 电池低压标志
- 3、图符“∠-88°” ----- 坡度数据显示
- 4、图符“” ----- 分划指示标志
- 5、图符“” ----- 激光发射标志
- 6、图符“8888” ----- 直线距离数据显示
- 7、图符“MY” ----- 直线距离数据单位显示
- 8、图符“1888” ----- 垂直高度数据显示
- 9、图符“1888” ----- 水平距离数据显示
- 10、图符“MY High” ----- 垂直高度数据单位显示
- 11、图符“MY Level” ----- 水平距离数据单位显示



• 下图是测距结果示意图：



目标低于望远镜为俯角



目标高于望远镜为仰角

c)如果按住“ $\text{⏻}$ ”键不松开，则开始扫描测距，屏幕左上方显示扫描字符“SCAN”，随着目标的改变，直线距离数据不断地刷新显示，同时坡度、水平距离和垂直高度也会不断地刷新显示，松开“ $\text{⏻}$ ”键，则停止操作。

d)若在20秒内不按键，本机将自动断电。

e)“ $\text{⏻}$ ”为电池欠压指示标志，当显示“ $\text{⏻}$ ”时，表示电池电压不足，须更换电池。



### · 使用注意事项

- 1、多功能激光测距测高仪的测程与被测目标的性质、发射光束与目标表面的倾斜角度及天气能见度等有关，一般来说，目标表面光滑、亮色、面积大、光束与目标表面垂直及天气晴朗时则测得远，反之测得近。
- 2、当“□”（电池欠压指示）显示时，应及时更换电池，否则测距误差会增大；长时间不使用，应将电池从机内取出。
- 3、使用时不能用手指触摸镜头表面，以免损坏镜头表面的膜层。
- 4、多功能激光测距测高仪是经过仪器精确调校的，请勿随意拆卸。
- 5、当外露玻璃镜片被玷污时，请用擦镜绒布轻轻擦拭干净即可，切勿用其它物体擦拭，以免损伤光学玻璃表面膜层。
- 6、携带或使用吋，应避免碰撞或重压，更不要使其受到烘烤或腐蚀。
- 7、存放时应注意防潮，宜存放在干燥、阴凉、通风处，防止太阳直射，避免灰尘和温度突变。
- 8、多功能激光测距测高仪如有损坏，应送专门部门进行维修，切勿自行拆卸。
- 9、切忌将多功能激光测距测高仪直接对准太阳或强光发射，以免损坏机内光敏器件。

### · 激光测距测高仪附件表

名称	数量
激光测距仪	1
皮盒	1
彩盒	1
挂带	1
塑料袋	1
使用说明书	1
擦净巾	1
干燥器	1