

# 波登管压力表，径向安装 标准型 型号 111.10，111.12

威卡（WIKAI）数据资料 PM 01.01



更多认证，请参见第3页

## 应用

- 适用于非高粘度或不易结晶，不会侵蚀铜合金部件的气体和液体介质
- 气动装置
- 采暖和空调技术
- 医学工程

## 功能特性

- 可靠且性价比高
- 设计符合EN 837-1标准
- 标准尺寸：40、50、63、100和160mm
- 量程：高达0 ... 40 MPa



左图：型号111.12，轴向安装  
右图：型号111.10，径向安装

## 描述

111型压力表基于久经考验的波登管测量系统。加压时，波登管的偏转与入射压力成正比，并通过链路传递给传动机芯。

模块化设计可实现表壳材料、过程连接、标称尺寸和量程的多种组合。由于这样的多样性，该压力表适用于广泛的工业应用。

安装在控制面板时，压力表可以配备一个表面安装法兰或三角形挡及安装支架。（取决于过程连接）

每年，数百万件的标准版111型压力表在成本优化的现代生产线上被生产出来。

## 规格参数

### 设计

符合EN 837-1标准

### 标准尺寸 (mm)

40、50、63、100和160

### 准确度等级

2.5

### 量程

0 ... 0.06至0 ... 40 MPa ( NS 160: 最大4 MPa )  
或所有其他同等负压量程或正压和负压联程

### 压力限值

稳定性: 3/4 x满量程值  
波动性: 2/3 x满量程值  
过压保护: 满量程值

### 允许温度

环境温度: -20 ... +60°C  
介质温度: 最大为+60°C

### 温度影响

当测量系统的温度在参考温度 (+20°C) 附近波动时,  
最大变化为量程的 $\pm 0.4\%$ /10 K

### 过程连接

铝合金  
过程连接和扳手宽度见第4页

### 压力元件

铜合金  
C型或者螺旋形型

### 传动机芯

铜合金

### 表盘

表圆直径40,50,63:白色塑料的, 带有指针止位销  
表圆直径80,100,160:白色铝的, 带有指针止位销  
表盘刻度, 字都是黑色, 当压力范围0...0.06至0...6MPa  
时带有红色标记指针

### 指针

黑色塑料的  
表圆直径160:铝, 黑色

### 外壳

塑料, 黑色的;  
型号111.12, 表圆直径160: 钢, 黑色  
型号111.10, 表圆直径: 钢, 黑色

### 表玻璃

透明塑料的, 卡装在外壳里,  
表圆直径160:平面仪表玻璃

## 特殊选项

- 其他压力接口
- 密封件 ( 910.17型, 请见数据资料AC 09.08 )
- 精度等级1.6
- 表外壳钢, 黑色的, 当表圆直径40,50和63时带有卸压孔
- 三孔表面安装法兰(除表圆直径40和50以外)

## 特殊结构

### 用于封闭的制热系统中

表圆直径63,80  
带有红色的标记指针和可调解的绿色区域,  
压力范围0...0.4MPa, 红色的标记在0.25或0.3MPa

### 制冷设备

表盘直径: 63、80  
用于制冷时则有其他温度范围 ( °C )

### 液位测量 ( 水表 ) 和供暖系统

表圆直径80, 100和160  
压力范围0...0.06或0...0.1 MPa, 带有延迟刻度间距  
和红色的标记指针

### 饮用水设备安装

接液部分的材料稳定性符合德国联邦环境机构和“4MS  
共同组合清单”对具有金属物质的产品评估标准。

## 认证

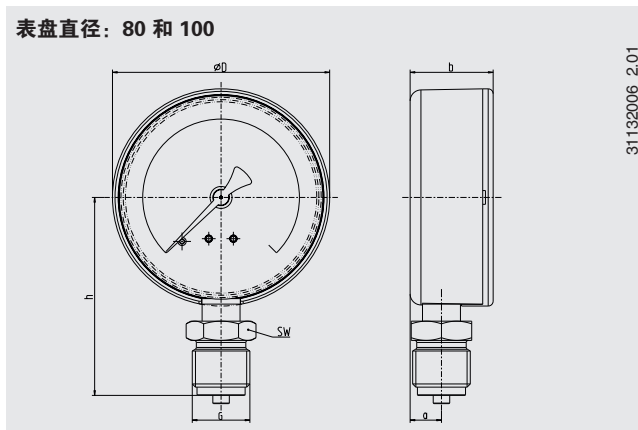
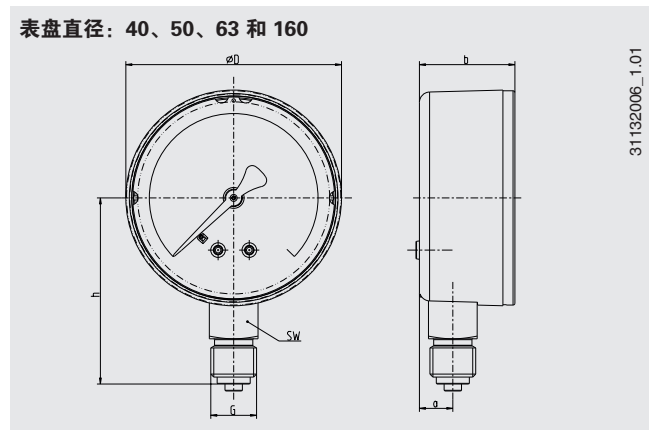
标识	描述	国家
	<b>EU 一致性声明</b> 压力设备指令	欧盟
	<b>EAC (可选)</b> 压力设备指令	欧亚经济共同体
	<b>GOST (可选)</b> 计量、测量技术	俄罗斯
	<b>KazInMetr (可选)</b> 计量、测量技术	哈萨克斯坦
-	<b>MTSCHS (可选)</b> 允许调试	哈萨克斯坦
	<b>BelGIM (可选)</b> 计量、测量技术	白俄罗斯
	<b>UkrSEPRO (可选)</b> 计量、测量技术	乌兹别克斯坦
-	<b>CPA</b> 计量、测量技术	中国
-	<b>CRN</b> 安全 (如电力安全, 过压安全等)	加拿大

## 证书 ( 可选 )

- 2.2测试报告, 符合EN 10204标准  
(如一流的制造工艺、材料证书和指示准确度)
- 3.1检验证书, 符合EN 10204标准  
(如金属接液部件的材料证书, 指示准确度)

## 尺寸 ( mm )

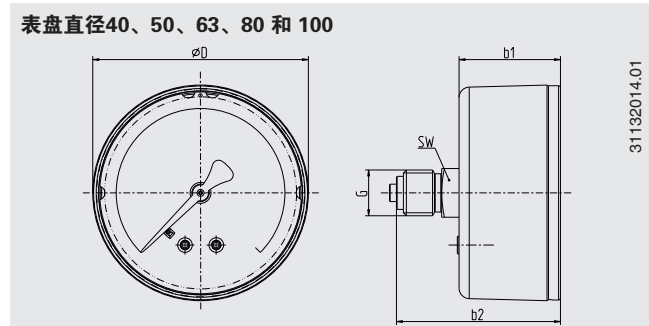
### 型号111.10, 底部安装 ( 径向 )



表圆直径	尺寸 ( mm )						重量 ( kg )
	a	b ±0.5	D	G	h ±1	SW	
40	9.5	26	39	G 1/8 B	36	14	0.08
50	10	27.5	49	G 1/4 B	45	14	0.10
63	9.5	27.5	62	G 1/4 B	53.5	14	0.13
80	11.5	30	79	G 1/2 B	72	22	0.18
100	11.5	30.5	99	G 1/2 B	83.5	22	0.21
160	15.5	42	160	G 1/2 B	115.5	22	0.85

过程连接按照 EN 837-1 / 7.3

### 型号 111.12, 轴向安装



表圆直径	尺寸 ( mm )					重量 ( kg )
	b1 ±0.5	b2 ±1	D	G	SW	
40	26	42	39	G 1/8 B	14	0.06
50	29.5	47.5	49	G 1/4 B	14	0.07
63	29	47	62	G 1/4 B	14	0.08
80	32	49	79	G 1/4 B	14	0.11
100	31	49	99	G 1/4 B	14	0.26

过程连接符合EN 837-1/7.3标准

## 订货说明

型号/表圆直径/压力范围/压力连接接口尺寸/特殊选项

© 2005 WIKA Alexander Wiegand SE & Co. KG, 版权所有  
本文件中列出的规格仅代表本文件出版时产品的工程状态。  
我们保留修改产品规格和材料的权利。



威卡自动化仪表 ( 苏州 ) 有限公司  
威卡国际贸易 ( 上海 ) 有限公司  
电话: ( +86 ) 400 9289600  
传真: ( +86 ) 512 68780300  
邮箱: 400@wikachina.com  
www.wika.cn