

## PDS483

## 远传差压变送器(平膜片)

PDS483远传差压变送器用于测量差压、液位或流量，并将其转换为4-20mA d. c. 电流(叠加HART通信)或PROFIBUS-PA通信信号、FF通信信号输出；可通过通信设备实现远程设定、监控等功能。



## ◆性能规范

## 量程比

最大量程比：20:1

量程比：r=最大量程/当前量程

误差： $\delta$ =与理论值之间的相对误差

## 精确度

基本误差	量程比
$\delta \leq 0.15\%$	$r \leq 5$
$\delta \leq (0.09 + 0.012r)\%$	$5 < r \leq 20$

(包括基本误差、回差、一致性和重复性影响)

## 温度影响

影响量	量程比	温度范围
$\delta \leq (0.3r + 0.2)\%$	$r < 10$	$-10^\circ\text{C} \sim +60^\circ\text{C}$
$\delta \leq (0.3r + 0.4)\%$	$10 < r \leq 20$	$-10^\circ\text{C} \sim +60^\circ\text{C}$
$\delta \leq (0.15 * r + 0.15)\% / 10^\circ\text{C}$	$r \leq 10$	$-40^\circ\text{C} \sim -10^\circ\text{C}$
$\delta \leq (0.3 * r + 0.3)\% / 10^\circ\text{C}$	$10 < r \leq 20$	$-40^\circ\text{C} \sim -10^\circ\text{C}$
$\delta \leq (0.15 * r + 0.15)\% / 10^\circ\text{C}$	$r \leq 10$	$+60^\circ\text{C} \sim +85^\circ\text{C}$
$\delta \leq (0.3 * r + 0.3)\% / 10^\circ\text{C}$	$10 < r \leq 20$	$+60^\circ\text{C} \sim +85^\circ\text{C}$

## 静压影响

$\delta \leq (0.15 * r)\% / 5\text{MPa}$

## 电源负载影响

在 $15.8\text{V} \leq U \leq 45\text{V}$ 、 $230\Omega \leq R \leq 500\Omega$ 的范围内，电源变化的影响不超过标定量程的0.005%/V。

## 电磁兼容性

在规定条件下，影响量不超过所设量程的0.1%。

磁场强度： $\leq 400\text{A/m}$

射频干扰： $\leq 10\text{V/m}$ (80MHz→1GHz)

静电干扰： $\leq 8000\text{V}$

电快速瞬变脉冲群干扰： $\leq 2000\text{V}$ (5kHz)

## 量程和测量范围

量程范围：2.5kPa~14MPa

测量范围：-500kPa~14MPa

(长期工作压力高于50kPa ABS)

注：量程小于10kPa且法兰尺寸小于或等于DN50时，膜片不推荐选用HC-276。

## ◆功能规范

## 电源及负载

变送器的电源电压U的范围： $10.5 \leq U \leq 45\text{V}$

PA、FF总线的电源电压U的范围： $9 \leq U \leq 32\text{V}$

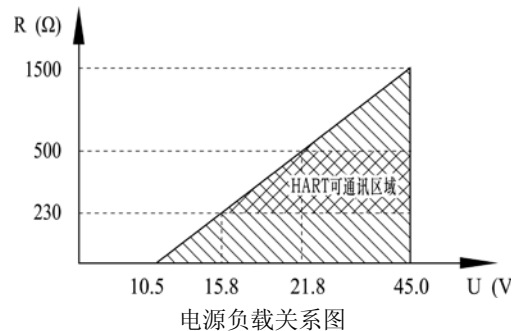
变送器回路负载电阻：

$$R \leq \frac{U - 10.5}{0.023} (\Omega)$$

在本安回路中，R应包含安全栅电阻。

在需要HART通信的回路中：

$$230 \leq R \leq 500, 15.8 \leq U \leq 45$$



对于本质安全型变送器，其电源应该从安全栅引出，所使用的安全栅应取得相关的防爆认证。

## 显示

LCD显示器包含五位主变量、五位单位及其他标志段码。

## 低端值和高端值调整

互不干扰，可用上位机、手持终端或本机设定。在满足设定量程范围不小于最小量程的条件下，可在下限值和上限值之间任意设置。

## 适用温度

环境温度：-40~+85℃

(本安防爆产品≤60℃)

LCD显示器：-35~+85℃

过程温度：由远传封入液确定(参见产品型谱)

## 适用湿度

相对湿度≤95%

## 过载极限

为法兰公称压力和变送器最大量程中的最小值。

## 故障报警

当变送器出现故障时，自诊断程序自动输出警告信息或用户设定的报警电流。使用手持终端可查阅故障信息。

## 组态

本机按键设定或通过通信实现组态。

阻尼设定

0~100秒(通过通信或本机设定)再加上变送器固有的响应时间(≤0.2秒)。

## 手持终端

可选用符合HART、PA、FF协议相应的手持通信器，且必须包含用于压力变送器的程序数据包。

## 通讯距离

HART协议采用多芯双绞线，最大通讯距离可达1.5km，具体通讯距离因电缆型号而异。

PA、FF协议采用带屏蔽的双绞线，其电缆电阻≤44Ω/km，电缆截面积为0.32mm<sup>2</sup>，最大通讯距离可达1.9km(Ex应用最长1000m)。

## 防爆认证

本质安全(Ex ia II CT6)和隔爆(Ex d II CT6)

## 防雷

直流击穿电压：±20%@100V/s：600V

脉冲放电电流：

20000A, 8/20 μs ..... 1(冲击次数)

10000A, 8/20 μs ..... >10(冲击次数)

200A, 10/1000 μs ..... >300(冲击次数)

200A, 10/700 μs ..... >500(冲击次数)

## 外壳防护

外壳防护等级：IP67

## ◆物理规范

### 电气连接

M20×1.5内螺纹，1/2NPT内螺纹

### 过程连接

法兰连接(参照不同标准)

### 接触流体部件

隔离膜片：316L，HC-276，钽，蒙乃尔合金，镍，316L镀金，PTFE，PFA，EN1.4466

测压法兰：316L

安装法兰：S25C，304，316，316L

法兰密封垫片：金属缠绕垫(默认)，聚四氟乙烯

### 安装

变送器本体支架安装，远传法兰直接安装。

### 重量

变送器本体重量3.6kg(不锈钢外壳型6.0kg)，远传部分因法兰规格及毛细管长度不同而各有差异。

◆ 型谱

型号	规格代码	说明	
PDS483	-----	<b>远传差压变送器（平膜片型）</b>	
通信协议	※H P F	HART通信 PROFIBUS-PA现场总线通信 FF现场总线通信	
膜盒封入液	-1	硅油	
测量量程	D E F G H K	<b>量程</b> 2.5~25kPa 3~60kPa 8~160kPa 25~500kPa 0.15~3MPa 0.7~14MPa	<b>测量范围</b> -25~25kPa -60~60kPa -160~160kPa -500~500kPa -0.5~3MPa -0.5~14MPa
接液部分材质	※S H T M G N K	<b>隔离膜片</b> 316L HC-276 钽 蒙乃尔 316L镀金 镍 尿素级EN1.4466	
法兰尺寸 (注1)	1 2 3 4	DN25 (1inches) 内嵌式 DN50 (2inches) DN80 (3inches) DN100 (4inches)	
法兰标准 (注2)	A B C L P R D E F K M	<b>标准</b> ANSI 150 ANSI 300 ANSI 600 ANSI 900 ANSI 1500 (DN25不提供) ANSI 2500 (DN25不提供) DIN PN 10/16 DIN PN 25/40 DIN PN 64 DIN PN 100 DIN PN 160	<b>压力</b> 2.0MPa 5.0MPa 11MPa 15MPa 26MPa 40MPa 1.6MPa 4.0MPa 6.4MPa 10MPa 16MPa
法兰材质	A B C D	S25C 304 316 316L	
远传封入液	-A -B -C -F -L -H	<b>封入液类型</b> 一般型（硅油） 一般型（硅油） 高温型（硅油） 氟油 低温型（KN17） 超高温型（KN3.2）	<b>接液温度</b> -10~250℃ -30~180℃ 10~300℃ -50~150℃（密度1.87g/cm <sup>3</sup> ） -90~120℃ -20~400℃（带毛细管时从-10℃开始）
测量部清洁	A B	常规 脱脂清洁处理	
毛细管长度	□□□□ (四位数字)	第一、二位为正侧长度：00-15米注（注3） 第三、四位为负侧长度：01-15米	
防爆	-A -B -D	无防爆 本安Ex ia II CT6 隔爆Ex d II CT6	
壳体 (注4)	※1 2 3 4	<b>材质</b> 铝材 铝材 不锈钢 不锈钢	<b>电气接口</b> 1/2NPT内螺纹，两个电气接口 M20×1.5内螺纹，两个电气接口 1/2NPT内螺纹，两个电气接口 M20×1.5内螺纹，两个电气接口
显示表头	N D (注5)	不带显示表头 LCD显示表头	

◆ 型谱

	类型	材质	
安装支架	A—————	水平支架	Q235
	B—————	水平支架	304
	E—————	水平支架	316
	C—————	L型支架	Q235
	D—————	L型支架	304
	F—————	L型支架	316
	N—————	无安装支架	
附加选项	/××—————	参见附加选项表	

**特别提示:**

如有特殊订货,请在订货代码后加注“Z”,并文字说明

注1:内嵌式及DN50充灌液为B油时,毛细管≤10米;充灌液为其它油品时,则毛细管≤8米。

注2:序号A、B、C、L、P、R适配于HG20615-2009~HG20635-2009及GB/T9112-2000~GB/T9131-2000中的美洲体系。

序号D、E、F、K、M适配于HG20592-2009~HG20614-2009及GB/T9112-2000~GB/T9131-2000中的欧洲体系。

注3:正侧长度为0米时,压力必须小于10MPa,温度小于120℃。如果在120~200℃,可选附件G01。

注4:选择隔爆型变送器必须使用隔爆电气接头,见附加选项。

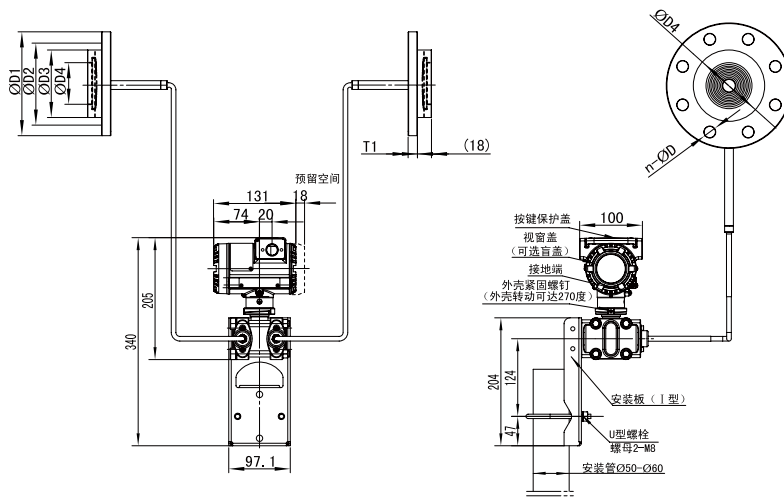
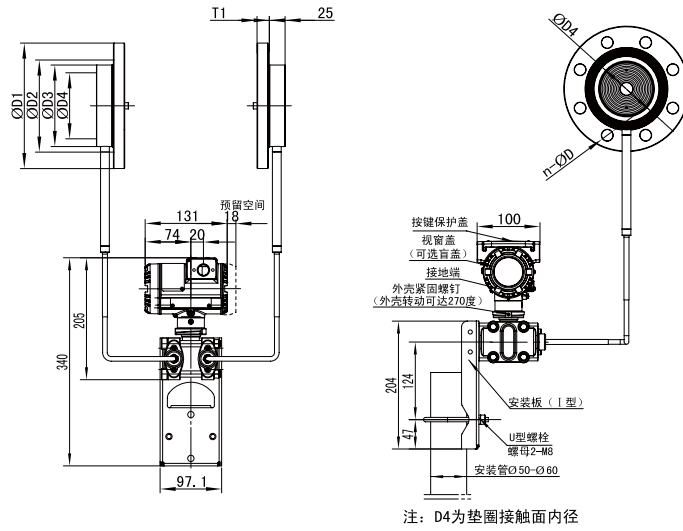
注5:默认显示为百分比,其余显示模式参见“附加选项”的说明。

※:为推荐选项。

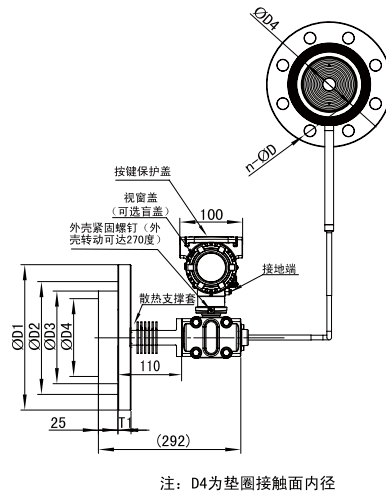
附加选项

项目	说明	代码	
结构形式	正侧高温直连式(120~200℃)	G01	
	低压侧无法兰组件,配置1/2NPT内螺纹接口	G02	
容室螺栓	304	B10	
	316	B11	
防护处理	变送器外部防护处理(用于外部强腐蚀环境)	P10	
冲洗环	<b>材质</b>	X: 为1则表示1个冲洗孔 为2则表示2个冲洗孔	
	<b>螺纹</b>		
	304		G30X
	316L		G31X
	304		G32X
防腐涂层	特氟龙膜片(仅适用于正压, DN50, DN80)	G40	
	涂覆PTFE(仅适用于316L和HC-276)	G41	
	涂覆PFA(仅适用于316L和HC-276)	G42	
	RJ(环形连接面)	S01	
密封面形式	M(凸面)	S02	
	FM(凹面)	S03	
	产品默认(不选此项时)为RF(突面)		
配对法兰	WN(带颈对焊)	G50	
	PL(板式平焊)	G52	
	S0(带颈平焊)	G53	
	TH(螺纹法兰)	G54	
	配对法兰材质与法兰材质一致		
法兰安装附件	碳钢螺栓+金属缠绕垫	G56	
	碳钢螺栓+四氟乙烯	G57	
	不锈钢螺栓+金属缠绕垫	G58	
	不锈钢螺栓+四氟乙烯	G59	
电气接头	M20×1.5电气接头+一个密封塞	G60	
	M20×1.5隔爆电气接头+一个密封塞	G70	
	1/2NPT电气接头+一个密封塞	G61	
	1/2NPT隔爆电气接头+一个密封塞	G71	
	M20×1.5密封塞(304)	G62	
	M20×1.5密封塞(塑料)	G63	
	1/2NPT密封塞(304)	G72	
防雷 <input checked="" type="checkbox"/>	防雷端子板	F20	
显示单位	mA	U20	
	Pa	U21	
	kPa	U22	
	MPa	U23	
	gf/cm <sup>2</sup>	U24	
	kgf/cm <sup>2</sup>	U25	
	mmH <sub>2</sub> O	U26	
	inH <sub>2</sub> O	U28	
	ftH <sub>2</sub> O	U29	
	mbar	U30	
	bar	U31	
	psi	U32	
	mmHg	U33	
	inHg	U34	
	Torr	U35	
	atm	U36	

◆ PDS483外形及安装尺寸



PDS483外形及安装尺寸 (DN25膜片内嵌式)



PDS483正侧高温直连式

平法兰DN25(内嵌式)尺寸表

法兰标准	D1	D2	D3	D4	T1	螺栓数n	螺栓孔径d
ANSI 150	110	79.4	66	34	12.7	4	16
ANSI 300	125	88.9	66	34	15.9	4	18
ANSI 600	125	88.9	66	34	17.5	4	18
ANSI 900	150	101.6	66	34	28.6	4	26
DIN PN 10/16	115	85	66	34	18	4	14
DIN PN 25/40	115	85	66	34	18	4	14
DIN PN 64	140	100	66	34	24	4	18
DIN PN 100	140	100	66	34	24	4	18

平法兰DN50尺寸表

法兰标准	D1	D2	D3	D4	T1	螺栓数n	螺栓孔径d
ANSI 150	150	120.7	100	61	19.5	4	18
ANSI 300	165	127	100	61	22.7	8	18
ANSI 600	165	127	100	61	32.4	8	18
ANSI 900	215	165.1	100	61	45.1	8	26
ANSI 1500	215	165.1	100	61	45.1	8	26
ANSI 2500	235	171.4	100	61	57.9	8	30
DIN PN 10/16	165	125	100	61	18	4	18
DIN PN 25/40	165	125	100	61	20	4	18
DIN PN 64	180	135	100	61	26	4	22
DIN PN 100	195	145	100	61	28	4	26
DIN PN 160	195	145	100	61	30	4	26

平法兰DN80尺寸表

法兰标准	D1	D2	D3	D4	T1	螺栓数n	螺栓孔径d
ANSI 150	190	152.4	130	89	24.3	4	18
ANSI 300	210	168.3	130	89	29	8	22
ANSI 600	210	168.3	130	89	38.8	8	22
ANSI 900	240	190.5	130	89	45.1	8	26
ANSI 1500	265	203.2	130	89	54.7	8	33
ANSI 2500	305	228.6	130	89	73.7	8	36
DIN PN 10/16	200	160	130	89	20	8	18
DIN PN 25/40	200	160	130	89	24	8	18
DIN PN 64	215	170	130	89	28	8	22
DIN PN 100	230	180	130	89	32	8	26
DIN PN 160	230	180	130	89	36	8	26

平法兰DN100尺寸表

法兰标准	D1	D2	D3	D4	T1	螺栓数n	螺栓孔径d
ANSI 150	230	190.5	155	115	24.3	8	18
ANSI 300	255	200	155	115	32.2	8	22
ANSI 600	275	215.9	155	115	45.1	8	26
ANSI 900	290	235	155	115	51.5	8	33
ANSI 1500	310	241.3	155	115	61.0	8	36
ANSI 2500	355	273	155	115	83.2	8	42
DIN PN 10/16	220	180	155	115	20	8	18
DIN PN 25/40	235	190	155	115	24	8	22
DIN PN 64	250	200	155	115	30	8	26
DIN PN 100	265	210	155	115	36	8	30
DIN PN 160	265	210	155	115	40	8	30