



## MPM/MDM484ZL 型智能压力/差压变送控制器

### 产品特点

- $\Phi 150\text{mm}$  外形设计、超高亮度 LED 满四位压力显示
- 交直流多种供电方式可选
- RS485 接口、标准 Modbus RTU 协议，方便组网和数据传输
- 可实现产品零点、满度显示值、控制接点值等参数的远程设定
- 按键现场设置变送控制器的参数，归零，密码分类管理
- 可输出标准模拟信号  $4\text{mA}\sim 20\text{mA DC}$  或  $0\text{V}\sim 10\text{V DC}$
- 多至 5 路控制接点，接点值和接点状态任意设置
- 控制接点可设置回差值，以消除接点抖动现象，控制可靠
- 可靠的电磁兼容防护设计
- 垂直/轴向安装形式，方便客户现场使用



### 概述

MPM/MDM484ZL 型智能压力/差压变送控制器是一款集压力/差压测量、显示、接点控制及变送输出于一体的全数字化测控产品，具有 RS485 数字接口。可直接安装于现场压力/差压测量点或安装于试验台控制屏上，既可用按键现场设定零点值、满度值、接点压力/差压值等多种参数，也可通过 RS485 总线功能实现网络、数字信号传输以及变送器参数远程设定和调校。广泛应用于水电、冶金和化工等行业的自动控制领域，对流体介质的压力/差压进行测量与控制。

### 性能指标

<p>MPM484ZL 测量范围：-100kPa…0kPa~10kPa…100MPa 过载：1.5 倍满量程压力或 110MPa（取最小值）</p> <p>MDM484ZL 测量范围：0kPa~35kPa…3.5MPa 静压：≤20MPa 精度：±0.25%FS(典型值)，±0.5%FS(最大值) 温度误差：±0.03%FS/°C (≤100kPa) ±0.02%FS/°C (&gt;100kPa) 长期稳定性：≤±0.5%FS/年</p>	<p>供电电源：220V AC 或 110~370V DC 或 24V DC 最大功耗：≤3.5W 输出信号： 模拟量 4mA~20mA DC 或 0V~10V DC 数字量 RS485 (Modbus RTU 协议) 继电器接点控制数目：1~5 负载能力：240V/3A (AC) 或 30V/3A (DC) 触电寿命：&gt;100000 次 显示部分：主屏：四位 0.8" 红色高亮数码管 副屏：四位 0.36" 红色高亮数码管 压力显示范围：-1999~9999 指示灯：2~6 个红色 LED 灯</p>
<p>工作温度：-10°C~60°C 介质温度：-10°C~80°C 贮存温度：-40°C~80°C 相对湿度：0%~80% 振动：加速度 ≤3g，频率 0Hz~300Hz 冲击：≤10g</p>	<p>压力接口：不锈钢 1Cr18Ni9Ti 电子壳体：不锈钢，铝合金 隔离膜片：不锈钢 316L 密封方式：氟橡胶或全焊接 接口形式：多种接口形式可供选择 安装形式：垂直安装，轴向安装</p>

<http://www.microsensor.cn>

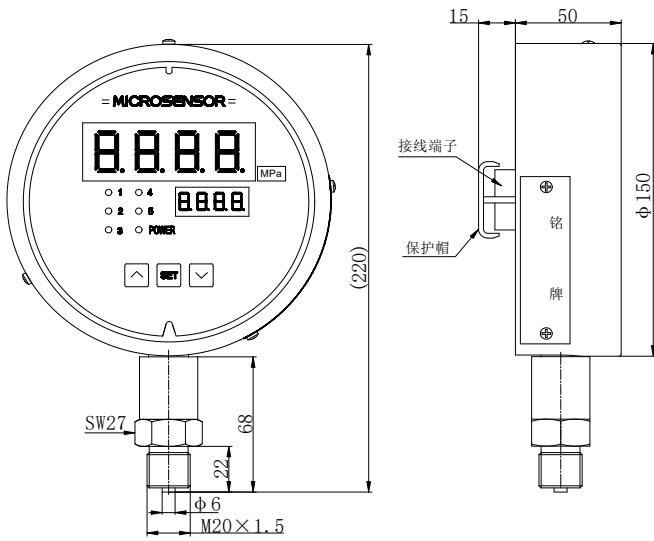
地址：陕西省宝鸡市英达路 18 号 721006

电话：0917-3600901 3600902 3600903 传真：0917-3600755

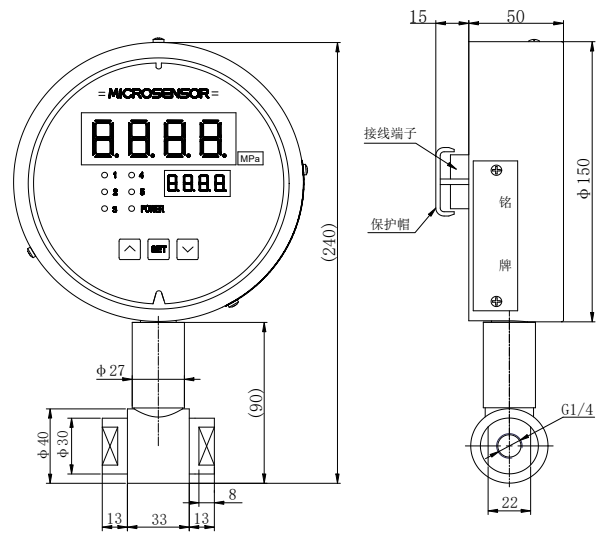
麦克传感器股份有限公司  
MICRO SENSOR CO.,LTD.



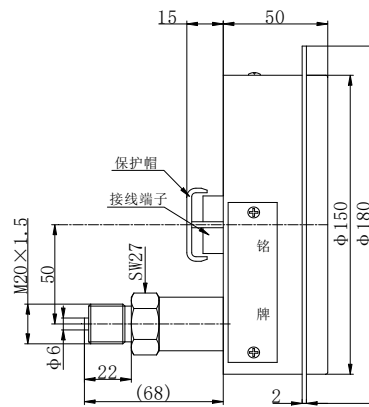
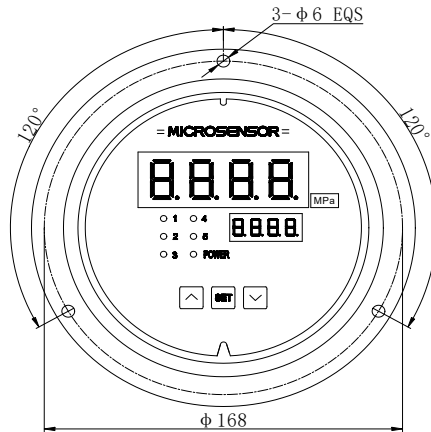
外形结构



MPM484ZL 型压力变送控制器

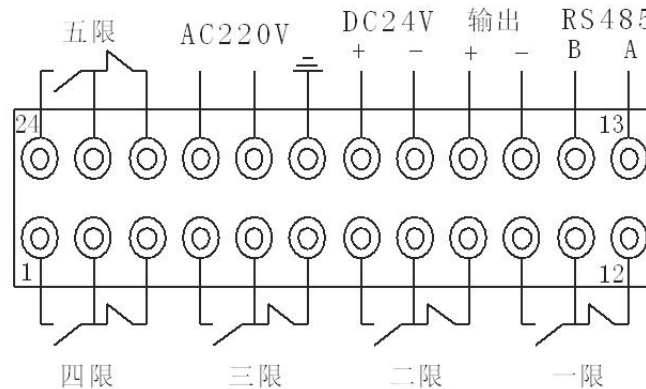


MDM484ZL 型压力变送控制器



MPM484ZL 型压力变送器控制器-轴向安装

电气连接



- 1、2、3—四限控制点常开、公共端和常闭；
- 4、5、6—三限控制点常开、公共端和常闭；
- 7、8、9—二限控制点常开、公共端和常闭；
- 10、11、12—一限控制点常开、公共端和常闭；
- 24、23、22—五限控制点常开、公共端和常闭；
- 13、14—RS485 通讯端子；
- 15、16—模拟量输出端子；
- 19 接壳体

<http://www.microsensor.cn>

地址：陕西省宝鸡市英达路 18 号 721006

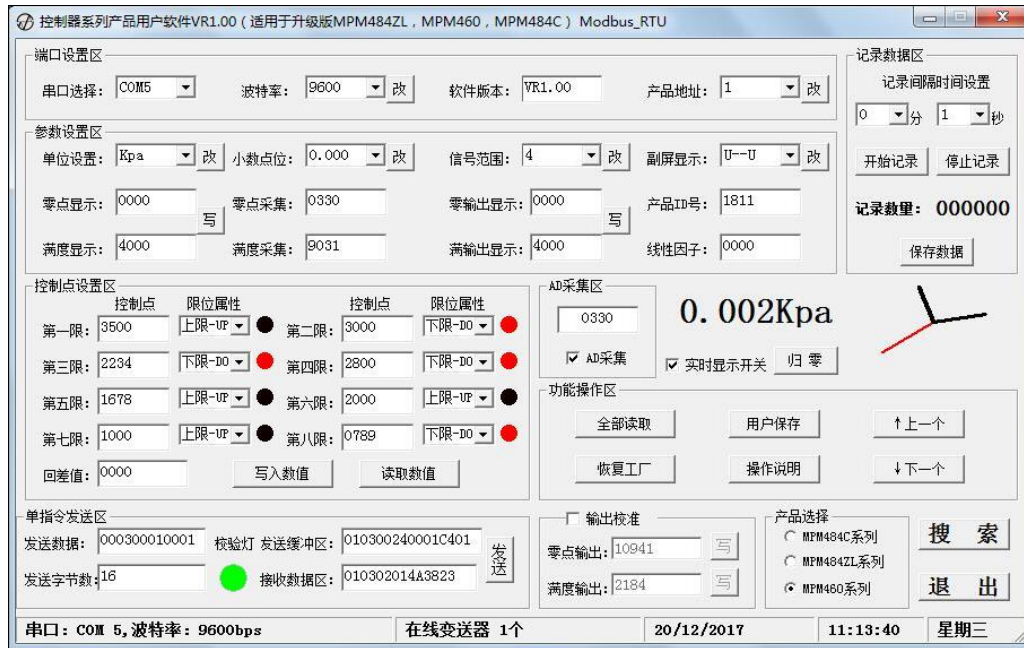
电话：0917-3600901 3600902 3600903 传真：0917-3600755

麦克传感器股份有限公司  
MICRO SENSOR CO.,LTD.

17、18—直流 24V 供电端子； 20、21—交流 220V 供电端子；

### 用户软件

若用户选用带有 RS485 接口型产品，麦克公司可提供控制器系列产品用户软件，见下图：



注：软件版本请以官网为准。

### 选型指南

MPM484ZL	型智能压力变送控制器							
MDM484ZL	型智能差压变送控制器							
	量程	测量范围 kPa 或 MPa						
	[0~X] kPa 或 MPa	压力	-0.1MPa...0MPa~0.01MPa...100MPa					
		差压	测量范围	允许过压 kPa		测量范围	允许过压 kPa	
			kPa	正向	负向	kPa	正向	负向
			0~35	70	35	0~700	1400	700
			0~70	150	70	0~1000	2000	1000
			0~100	200	100	0~2000	4000	1000
			0~200	400	200	0~3500	7000	1000
	0~350	700	350					
	代号	输出信号						
	E	模拟量输出 4mA~20mA DC						
	F	模拟量输出 1V~5V DC						
	J	模拟量输出 0V~5V DC						
	V	模拟量输出 0V~10V DC						
	Q	模拟量输出 0mA~10mA DC						
	U	模拟量输出 0mA~20mA DC						
	R <sub>s</sub>	数字量输出 RS485 接口 (Modbus RTU 协议)						
	代号	结构材料						
		隔离膜片	接口		壳体			
	22	不锈钢 316L	不锈钢		铝合金			

<http://www.microsensor.cn>

地址：陕西省宝鸡市英达路 18 号 721006

电话：0917-3600901 3600902 3600903 传真：0917-3600755

麦克传感器股份有限公司  
MICRO SENSOR CO.,LTD.



				24	不锈钢 316L	不锈钢 316L	铝合金
				25	钽	不锈钢	铝合金
				35	钽	哈氏合金 C	铝合金
				代号	附加功能		
				C <sub>1</sub>	M20×1.5 外螺纹压力接口, 端面密封	MPM484ZL	
				C <sub>3</sub>	G1/2 外螺纹压力接口		
				C <sub>5</sub>	M20×1.5 外螺纹压力接口, 水线密封		
				P	齐平膜片型, G1/2 外螺纹压力接口		
				G	表压型		
				A	绝压型		
				S	密封表压型		
				C <sub>4</sub>	G1/4 内螺纹压力接口	MDM484ZL	
				X	轴向安装 (不注为垂直安装)	MPM/MDM484ZL	
				J <sub>n</sub>	控制接点数 n=1~5		
				V <sub>1</sub>	供电 24VDC		
				V <sub>2</sub>	供电 220VAC(兼容 110V~370V DC)		
MPM484ZL	[0~200]kPa	F	22	C <sub>3</sub> AJ <sub>2</sub> V <sub>1</sub>	完整的规格型号		

### 选型提示

- 1、用户选型时请在订单上注明供电电源 (默认 24Vdc)、精度等级 (默认 0.5 级)、输出信号及控制接点数等。
- 2、用户订购具有 RS485 接口的产品, 本公司可提供相应的通讯软件和指令, 须在合同中注明。
- 3、螺纹接口可根据客户要求提供, 其他特殊需求, 请与本公司商洽。
- 4、建议用户在安装使用本产品时, 做好现场防护, 防止雷电、雨水等造成产品损坏。
- 5、齐平膜片型压力变送控制器的测量范围为 0kPa~70kPa...35MPa。
- 6、选择 MDM484ZL 产品的用户, 需注意差压量程与正、负压腔的允许过压与最大压力之间的关系, 并要与现场使用要求相符。为确保变送器安全可靠运行, 建议在被测点与变送器之间安装三阀组, 使被测介质缓慢均匀地加在 MDM484ZL 产品的正、负压腔上。
- 7、特殊要求, 敬请与本公司商洽, 并在订单中予以注明。

<http://www.microsensor.cn>

地址: 陕西省宝鸡市英达路 18 号 721006

电话: 0917-3600901 3600902 3600903 传真: 0917-3600755

**麦克传感器股份有限公司**  
MICRO SENSOR CO.,LTD.