

## EJA310E 绝对压力变送器

GS 01C31D01-01EN

EJA310E高性能绝对压力变送器采用单晶硅谐振式传感技术，适用于测量液体、气体或蒸汽的压力。

EJA310E将测量压力转换成 4~20 mA DC 的电流信号输出，具有快速响应、远程设定、自诊断等功能。

EJA-E 系列产品提供BRAIN、HART/HART(1~5VDC)低功耗型、FF现场总线及PROFIBUS PA等通讯协议，标准配置通过SIL 2安全认证。

### ■ 标准规格

带“◇”符号的现场总线，FF通讯参阅GS 01C31T02-01CN；PROFIBUS PA通讯参阅GS 01C31T04-01CN。

#### □ 量程和范围

测量 量程/范围	kPa abs	psi abs (D1)	mbar abs (D3)	mmHg abs (D4)	
L	量程	0.67~10	0.2 ~ 2.95 inHg	6.7 ~ 100	5 ~ 75
	范围	0~10	0 ~ 2.95 inHg	0 ~ 100	0 ~ 75
M	量程	1.3 ~ 130	0.39 ~ 38 inHg	13 ~ 1300	9.8 ~ 970
	范围	0 ~ 130	0 ~ 38inHg	0 ~ 130	0 ~ 970
A	量程	0.03 ~ 3.5 MPa	4.3 ~ 500	0.3 ~ 35bar	0.3 ~ 35 kgf/cm <sup>2</sup>
	范围	0 ~ 3.5 MPa	0 ~ 500	0~35bar	0 ~ 35 kgf/cm <sup>2</sup>
B	量程	0.14 ~ 16 MPa	20 ~ 2300	1.4 ~ 160bar	1.4 ~ 160 kgf/cm <sup>2</sup>
	范围	0 ~ 16MPa	0 ~ 2300	0 ~ 160bar	0 ~ 160 kgf/cm <sup>2</sup>

#### □ 性能规格

除非特别指定，通常以零点为基准调校量程，线性输出，接液材质代码“S”，充灌液为硅油。

对于FF现场总线和PROFIBUS PA 通讯协议，使用校正范围代替下列规格中的量程。

#### 规格一致性

EJA-E系列确保至少为±3σ的一致性。



#### 调校量程的参考精度

(包括基于端基的线性，滞后性和重复性)

测量量程	L	
参考精度	X ≤ 量程	±0.15%
	X > 量程	±(0.095+0.0297 URL/量程)%
X	5.4kPa(1.6 inHg abs)	
URL (量程上限)	10kPa abs(2.95 inHg abs)	

测量量程	M	
参考精度	X ≤ 量程	±0.1%
	X > 量程	±(0.045+0.009 URL/量程)%
X	21.4kPa abs(6.3 inHg abs)	
URL (量程上限)	130kPa abs(38.4 inHg abs)	

测量量程	A	B
参考精度	X ≤ 量程	±0.1%
	X > 量程	±(0.062+0.0038 URL/量程)%
X	0.35MPa abs (50 psia)	1.6MPa abs (230 psia)
URL (量程上限)	3.5MPa abs (500 psia)	16MPa abs (2300 psia)

## 环境温度影响/28°C (50°F)

膜盒	影响
L	±(0.12% 量程 + 0.35% URL)
M	±(0.06% 量程 + 0.035% URL)
A 和 B	±(0.06% 量程 + 0.012% URL)

## 稳定性

±0.1 %URL /1 年

## 电源影响 (输出信号为D &amp; J)

±0.005 % /V(21.6 ~ 32 V DC, 350Ω)

## 振动影响

放大器代码1和3:

按IEC60770-1高振动等级(10-60 Hz,振幅 0.21 mm /60-2000 Hz 3 g)的要求进行测试时,  
<0.1%URL

放大器代码2:

按IEC60770-1低振动等级(10-60Hz, 振幅0.15m /60-500 Hz 2g)的要求进行测试时,  
<±0.1%URL

## 安装位置影响

与膜片面平行旋转无影响, 倾斜90度会引起  
0.5kPa(2.0inHg)的零点漂移, 可通过调零校正。

## 响应时间 (所有膜盒) “◇”

90 ms

## 校正时的最小压力\*

L 膜盒: 130 Pa abs (1 mmHg abs)

M, A 和 B 膜盒: 2.7 kPa abs (20 mmHg abs)

\*: 如果一个或两个校正点小于上述值, 使用上述压力进行测试。当所有校正点都大于上述值时, 仅应用压力上限值(URV)进行测试。

对于 M 或 A 膜盒, 指定选项代码 / S1时, 下限值为130 Pa abs。

对于M膜盒, 指定量程上限值 (URV)不超过  
3.4 kPa abs时, 建议选择/S1

## □ 功能规格

## 输出“◇”

4~20mA HART/BRAIN(输出信号代码D&J)

带数字通讯的二线制, BRAIN或HART FSK协议加载在 4~20mA线性输出信号上, 输出: 3.6mA~21.6mA。如需符合NAMUR NE43, 可通过选项代码C2或C3预先设定输出限制。

1~5V HART (输出信号代码Q)

HART协议加载在三线或四线制低功耗型1~5V线性信号上, 输出0.9~5.4VDC。

## 故障报警

4~20mA HART/BRAIN (输出信号代码D&J)

CPU故障和硬件错误时的模拟输出状态:

高输出: 110%, ≥21.6mA DC (标准)

低输出: -5%, ≤3.2mA DC

1~5VHART (输出信号代码Q)

CPU故障和硬件错误时的模拟输出状态:

高输出: 110%, ≥5.4V DC (标准)

低输出: -5%, ≤0.8V DC

## 阻尼时间常数

放大器阻尼时间常数, 可通过软件在0.00~100.00秒范围内调整, 响应时间随之增加。

## 刷新时间“◇”

压力: 45 ms

## 调零

在膜盒的上下限范围内, 零点可任意调整。

## 外部调零 “◇”

在量程范围内可连续调零, 分辨率为0.01%, 可使用表头上的量程设置开关调校量程。

## 内置显示表(LCD显示)“◇”

5位数字显示, 6位单位显示和柱状图。

显示表可周期性的显示以下1~3种变量:

压力百分比, 刻度压力, 测量压力。

参见“出厂设置”。

## 就地参数设置 (输出信号代码为D &amp; J)

通过外部调零螺钉和按钮开关 (内置显示表代码E), 提供简单快速的参数设置, 如: 位号、量程单位、LRV、URV、阻尼时间、输出模式、显示输出1等。

## 瞬时压力极限

69 MPa (10,000 psi)

## 自诊断功能

CPU故障, 硬件故障, 配置错误, 压力和膜盒温度的超限报警。

用户可组态压力高/低报警。

## 信号特性(输出信号代码D&amp;J)

可以设置10段信号曲线表征4~20mA输出。

## SIL认证

EJA-E系列变送器, FF现场总线、PROFIBUS PA及HART低功耗型除外, 都符合下列标准:

IEC 61508:2000; Part 1~Part 7

电气/电子/可编程电子相关系统的功能安全;

单台符合SIL 2安全要求, 冗余使用符合SIL 3安全要求。

## □ 正常运行条件

### 环境温度

-40~85°C(-40~185°F)

-30~80°C(-22~176°F)带LCD显示

### 过程温度

-40~120°C(-40~248°F) M、A、B膜盒

-40~100°C(-40~212°F) L膜盒

### 环境湿度

0~100% RH

### 最大过压

膜盒	压力
L&M	500 kPa abs (72 psia)
A	16 MPa abs (2300 psia)
B	25 MPa abs (3600 psia)

### 工作压力(硅油)

#### 最大压力

膜盒	压力
L	10 kPa abs (2.95 inHg abs)
M	130 kPa abs (38 inHg abs)
A	3.5 MPa abs (500 psia)
B	16 MPa abs (2300 psia)

#### 最小压力

详见下表

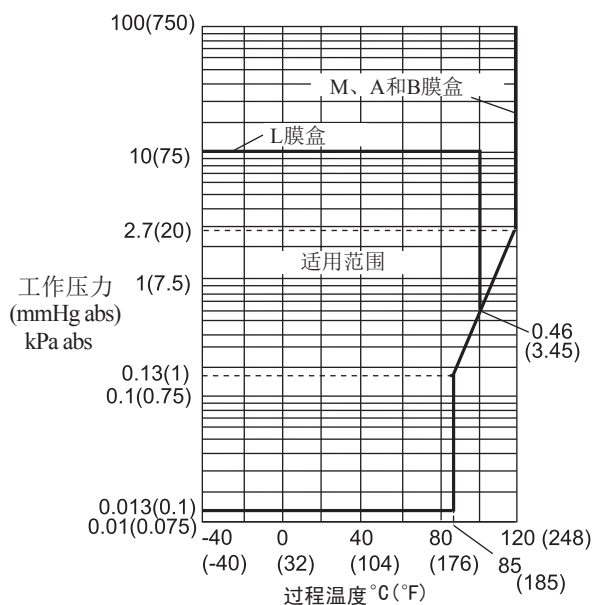


图1: 工作压力和过程温度

## 电源及负载条件

(输出信号代码D&J)

电源电压为24V DC时, 最大负载为550Ω, 见下图

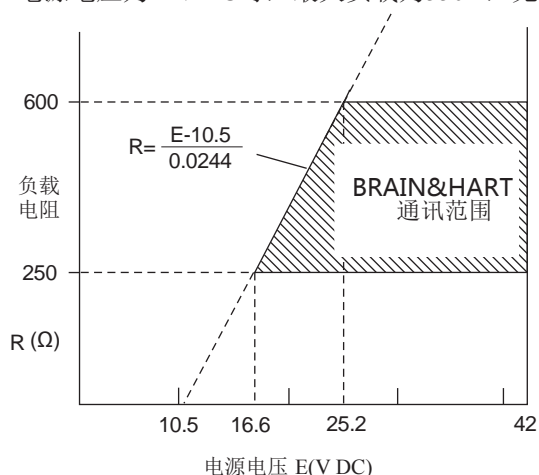


图2: 电源电压与外部负载关系图

### 电源电压“◇”

4~20mA HART/BRAIN (输出信号代码D&J)

10.5~42V DC 普通型和隔爆型

10.5~32V DC 带避雷器(选项代码/A)

10.5~30V DC 本安, n型, 非易燃型

数字通讯(BRAIN和HART): 最小16.6V DC

1~5V HART (输出信号代码Q)

9~28V DC 普通型和隔爆型

电源消耗: 0.96~3mA, 27mW

### 负载

4~20mA HART/BRAIN (输出信号代码D&J)

工作状态: 0~1290Ω

数字通讯: 250~600Ω

1~5V HART (输出信号代码Q)

≥1MΩ (三线制连接, 电缆长度会影响输出信号精度)

### 通讯条件“◇”

#### BRAIN

##### 通讯距离

使用CEV聚乙烯绝缘PVC屏蔽电缆时, 最远可达2km (1.25英里), 通信距离因所选电缆类型而异。

##### 负载电容

≤0.22μF或更低

##### 负载电感

≤3.3mH或更低

##### 通讯设备的输入阻抗

2.4kHz时≥10kΩ

### EMC符合标准 CE N200

EN61326-1 A级, 表2(工业用)

EN61326-2-3

EN61326-2-5 (仅用于PROFIBUS)

**安全要求标准**

EN61010-1

- 安装地点海拔：最高2000米
- 安装类别：I  
(瞬间过电压330V)
- 污染等级：2
- 室内/室外使用

**□ 物理规格****接液部分材质**

膜片，容室法兰，过程接头，膜盒垫片，排气、排液塞

参阅“型号和规格代码表”

过程接头垫片

PTFE特氟龙

氟橡胶用于选项代码N2和N3

**非接液部分材质**

螺栓

B7碳钢，316L SST或660 SST

外壳

低铜铸铝合金，聚氨酯漆，深海苔绿色油漆(蒙塞尔0.6GY3.1/2.0)，或ASTM CF-8M不锈钢

防护等级

IP66/IP67，NEMA 4X

O型密封圈

丁腈橡胶，氟橡胶(可选)

铭牌和位号牌

316 SST

充灌液

硅油，氟油(可选)

**重量**

[安装代码7，8和9]

2.8kg(6.2lb)(无内置显示表、安装支架和过程接头)

放大器外壳代码2时，增加1.5 kg(3.3lb)

**连接**

请参阅“型号和规格代码表”

容室法兰的过程连接：IEC61518

**< 仪表相关 >**

配电器: 参阅GS 01B04T01-02CN 或

GS 01B04T02-02CN

BRAIN 手操器: 参阅GS 01C00A11-00CN

**< 参考 >**

- **DPHarp EJA** : 日本横河电机株式会社的商标。
- **FieldMate** : 日本横河电机株式会社的商标。
- **Teflon**: 杜邦公司的商标。
- **Hastelloy**: 美国哈氏合金国际公司的商标。
- **HART**: HART通信基金会的商标。
- **FOUNDATION Fieldbus**: FF现场总线基金会的商标。
- **PROFIBUS**: Profibus现场总线基金会的商标。

本资料中使用的其它公司和产品名称，为各自所有者的注册商标或公司商标。

## ■ 型号和规格代码

型号	规格代码	说明
EJA310E	.....	差压变送器
输出信号	-D..... -J..... -F..... -G..... -Q.....	4~20mA DC BRAIN 协议 4~20mA DC HART 5/HART 7 协议*1 FF现场总线协议 参阅GS 01C31T02-01CN PROFIBUS PA总线协议 参阅GS 01C31T04-01CN 1~5V DC 低功耗 HART7协议*8
测量量程(膜盒)	L..... M..... A..... B.....	0.67 ~ 10 kPa abs (0.2 ~ 2.95 inHg abs) 1.3 ~ 130 kPa abs (0.39 ~ 38 inHg abs) 0.03 ~ 3.5 MPa abs (4.3 ~ 500 psia) 0.14 ~ 16 MPa abs (20 ~ 2300 psia)
接液部分材质*2	S.....	参阅“接液部分材质”表
过程连接	0..... 1..... 2..... 3..... 4..... 5.....	无过程接头(容室法兰上有Rc1/4内螺纹) 带Rc1/4内螺纹的过程接头 带Rc1/2内螺纹的过程接头 带1/4 NPT内螺纹的过程接头 带1/2 NPT内螺纹的过程接头 无过程接头(容室法兰上有1/4 NPT内螺纹)
螺栓、螺母材质	J..... G..... C.....	B7碳钢 316L SST 660 SST
安装	-3..... -7..... -8..... -9..... -B..... -U.....	垂直安装, 右侧高压, 过程连接在下 垂直安装, 左侧高压, 过程连接在下 水平安装, 右侧高压 水平安装, 左侧高压 底部过程连接, 左侧高压 通用型
放大器外壳	1..... 3..... 2.....	铸铝合金 抗腐蚀铸铝合金*3 ASTM CF-8M不锈钢*3*4
电气连接	0..... 2..... 4..... 5..... 7..... 9..... A..... C..... D.....	G1/2内螺纹, 一个电气接口不带盲塞 1/2 NPT内螺纹, 两个电气接口不带盲塞 M20内螺纹, 两个电气接口不带盲塞 G1/2内螺纹, 两个电气接口带一个盲塞*5 1/2 NPT内螺纹, 两个电气接口带一个盲塞*5 M20内螺纹, 两个电气接口带一个盲塞*5 G1/2内螺纹, 两个电气接口带一个316SST盲塞 1/2 NPT内螺纹, 两个电气接口带一个316SST盲塞 M20内螺纹, 两个电气接口带一个316SST盲塞
内置显示表	D..... E..... N.....	数字显示表*6 带量程设置开关的数字显示表*7 无
2-inch 管道安装支架	A..... B..... C..... D..... J..... K..... M..... N.....	SECC 平托架 304 SST 平托架 SECC L型托架 304 SST L型托架 316 SST 平托架 316 SST L型托架 316 SST 底部过程连接 无
附加规格代码		<input type="checkbox"/> /附加规格

\*1: 默认为HART 5, HART 7需特别指定。

\*2:  $\Delta$  用户必须考虑接液部分材质特性和介质的腐蚀性。选择不适当的材质可能会导致腐蚀性介质泄漏, 对人体和工厂设施造成严重损害。破损的膜片、封入液还可能混入介质中。特别注意强腐蚀性流体, 如盐酸、硫酸、硫化氢、次氯酸钠及高温蒸汽(150 °C [302°F] 或以上)。有关接液部分材质的详细信息, 请联系横河川仪有限公司。

\*3: 不适用于电气连接代码0, 5, 7, 9 和 A。

\*4: 不适用于电气连接代码0, 5, 7 和9。

\*5: 盲塞材料为铝合金或者304 SST。

- \*6: 不适用于输出信号代码G。  
 \*7: 不适用于输出信号代码F。  
 \*8: 不适用于CE认证。

**表：接液部分材质**

接液部分 材质代码	容器法兰 和过程接头	膜盒	膜盒垫片	排液/排气塞
S#	ASTM CF-8M* <sup>1</sup>	哈氏合金C-276* <sup>2</sup> (膜片) F316L SST或316L SST(其它)	316L SST涂特氟龙	316 SST

\*1: 铸造316 SST不锈钢，相当于SCS14A。

\*2: 哈氏合金C-276或ASTM N10276。

‘#’ 标记表示结构材质符合NACE MR0175/ISO15156、MR0103推荐材质，详情请参阅最新标准。

## ■ 附加规格（防爆型）“◇”

项目	说明	代码
中国防爆标准 NEPSI	NEPSI 防爆许可*1*4 适用标准: GB3836.1-2010, GB3836.2-2010 Ex d IIC T4 ~ T6 Gb 防护等级: IP66/IP67 最大过程温度: 120°C (T4), 100°C (T5), 85°C (T6) 环境温度: -50 ~ 75°C (T4), -50 ~ 80°C (T5), -50 ~ 75°C (T6)	NF2
	NEPSI 本安防爆许可*1*4 适用标准: GB3836.1-2010, GB3836.4-2010, GB3836.20-2010 Ex ia IIC T4 Ga 环境温度: -50 ~ 60°C 最大过程温度: 120°C 电气参数: $U_i=30\text{ V}$ , $I_i=200\text{ mA}$ , $P_i=0.9\text{ W}$ , $C_i=27.6\text{ nF}$ , $L_i=0\text{ }\mu\text{H}$	NS21
工厂联合会认证 (FM)	FM隔爆许可*1 适用标准: FM3600, FM3615, FM3810, ANSI/NEMA 250 隔爆: I级, 1区, B、C和D组, 粉尘防爆: II/III级, 1区, E、F和G组, 危险场所, 室内和室外(NEMA 4X) 温度等级: T6, 环境温度: -40 ~ 60°C (-40 ~ 140°F)	FF1
	FM本安许可*1*4 适用标准: FM3600, FM3610, FM3611, FM3810 本安: I级, 1区, A、B、C&D组, II级, 1区, E、F&G组和III级, 1区, I级, 0区, 危险场所, AEx ia IIC 非易燃: I级, 2区, A、B、C&D组, II级, 2区, F&G组, I级, 2区, IIC组, 密封等级: NEMA 4X, 温度等级: T4, 环境温度: -60 ~ 60°C (-75 ~ 140°F) 本安设备参数 [A、B、C、D、E、F和G组] $V_{\text{max}}=30\text{ V}$ , $I_{\text{max}}=200\text{ mA}$ , $P_{\text{max}}=1\text{ W}$ , $C_i=6\text{ nF}$ , $L_i=0\text{ }\mu\text{H}$ [C、D、E、F和G组] $V_{\text{max}}=30\text{ V}$ , $I_{\text{max}}=225\text{ mA}$ , $P_{\text{max}}=1\text{ W}$ , $C_i=6\text{ nF}$ , $L_i=0\text{ Mh}$	FS1
	包含FF1和FS1*1*4	FU1
	FM本安和非易燃性许可*1*3 适用标准: FM3600、FM3610、FM3611、FM3810、ANSI/NEMA250、IEC60079-27 本安类别I、II、和III, 1级, A、B、C、D、F和G组, FISCO I级, 0区, AEx ia IIC 密封等级: NEMA 4X, 温度等级: T4, 环境温度: -40 ~ 60°C (-40 ~ 140°F)。 本安设备参数: [FISCO(IIC)] $U_i=17.5\text{ V}$ , $I_i=380\text{ mA}$ , $P_i=5.32\text{ W}$ , $C_i=3.52\text{ nF}$ , $L_i=0\text{ }\mu$ H[FISCO(IIB)] $U_i=17.5\text{ V}$ , $I_i=460\text{ mA}$ , $P_i=5.32\text{ W}$ , $C_i=3.52\text{ nF}$ , $L_i=0\text{ }\mu\text{H}$ , $U_i=24\text{ V}$ , $I_i=250\text{ mA}$ , $P_i=1.2\text{ W}$ , $C_i=3.52\text{ nF}$ , $L_i=0\text{ }\mu\text{H}$ 非易燃性类别I, 2级, A、B、C和D组, NIFW, FNICO 类别 I, 2区, IIC组, NIFW, FNICO 类别 II, 2级, F和G组 外壳: “NEMATYPER4X”, 温度等级: T4, 环境温度: -40 ~ 60°C (-40 ~ 140°F) 非易燃 设备参数: $V_{\text{max}}=32\text{ V}$ , $C_i=1.76\text{ nF}$ , $L_i=0\text{ }\mu\text{H}$	FS15



项目	说明	代码
欧共体 (ATEX)	ATEX隔爆许可 <sup>*1*3*4</sup> 证书编号: KEMA 07ATEX0109 X 适用标准: EN 60079-0:2009, EN 60079-1:2007, EN 60079-31:2009 II 2G, 2D Ex d IIC T6...T4 Gb, Ex tb IIIC T85°C Db IP6X 防护等级: IP66/IP67 气密型环境温度(Tamb): T4: -50~75°C(-58~167°F), T5: -50~80°C(-58~176°F), T6: -50~75°C(-58~167°F) 最大过程温度(气密型)(Tp): T4: 120°C(248°F), T5: 100°C(212°F), T6: 85°C(185°F) 最大表面温度(防尘型): T85°C(Tamb: -30~75°C, Tp: 85°C) <sup>*2</sup>	KF22
	ATEX本安许可 <sup>*1*4</sup> 证书编号: DEKRA 11ATEX0228 X 适用标准: EN 60079-0:2009, EN 60079-11:2007, EN 60079:2012, EN 60079-26:2007 EN 61241-11:2006 II 1G, 2D Ex ia IIC T4 Ga, Ex ia IIIC T85°C T100°C T120°C Db 防护等级: IP66/IP67 气密型环境温度(Tamb): -50 ~ 60°C (-58 ~ 140°F) 最大过程温度: (Tp)(EPL Ga): 120°C 电气参数: Ui=30 V, Ii=200 mA, Pi=0.9 W, Ci=27.6 nF, Li=0μH 环境温度(EPL Db): -30 ~ 60°C 最大表面温度 (EPL Db) : T85°C (Tp: 80°C), T100°C (Tp: 100°C), T120°C (Tp: 120°C)	KS21
	包含KF22、KS21和本安型Ex ic <sup>*1*4</sup> 本安型Ex ic 适用标准: EN 60079-0:2009, EN 60079-0:2012, EN 60079-11:2012 II 3G Ex ic IIC T4 Gc, 环境温度: -30~60°C(-22~140°F) <sup>*2</sup> Ui=30 V, Ci=27.6 nF, Li=0 μH	KU22
	ATEX本安许可 Ex ia <sup>*1*3</sup> 证书编号: KEMA 04ATEX1116 X 适用标准: EN60079-0:2009, EN60079-26:2007, EN60079-11:2007, EN60079-11:2012, EN60079-27:2008, EN61241-11:2006 II 1G, 2D Ex ia IIC/IIB T4 Ga Ex ia IIIC T85°C T100°C T120°C Db 环境温度EPL Ga: -40~60°C <sup>*2</sup> 环境温度EPL Db: -30~60°C 最大过程温度 (Tp) : 120°C 最大表面温度EPL Db.T85°C (Tp: 80°C) , T100°C (Tp: 100°C) , T120°C (Tp: 120°C) 环境湿度: 0~100% (无冷凝) 防护等级: IP66/IP67 电气参数: H[FISCO(IIB)]Ui=17.5V,Ii=460mA,Pi=5.32W,Ci=3.52nF,Li=0μH Ui=24V,Ii=250mA,Pi=1.2W,Ci=3.52nF,Li=0μH Ci=3.52nF,Li=0μHUi=24V,Ii=250mA,Pi=1.2W,Ci=3.52nF,Li=0μH	KS26
	ATEX 本安 Ex ic <sup>*1*3</sup> 适用标准: EN 60079-0:2009, EN60079-0:2012, EN 60079-11:2012 II 3G Ex ic IIC T4 Gc, 环境温度: -30 ~ 60°C (-22 ~ 140°F) <sup>*2</sup> Ui=32 V, Ci=3.52 nF, Li=0 Uh	KN26
加拿大 标准协会 (CSA)	CSA 本安许可 <sup>*1*3</sup> 证书编号: 1689689 适用标准: C22.2 No.0, No.0.4, No.25, No.94, No.157, No.213, No.61010-1, No.61010-2-030 CAN/CSA E60079-0, E60079-11, E60079-15, IEC 60529 本安类别I, 1级, A、B、C&D组, II类, 1级, E、F和G组, III类; Ex ia IIC T4 环境温度: -40~60°C (-40~140°F) <sup>*2</sup> 防护等级: IP66/IP67 电气参数: Ui(Vmax)=24Vdc, Ii(I <sub>max</sub> )=250mA, Pi(P <sub>max</sub> )=1.2W, Ci=3.52nF, Li=0uH或 Ui(Vmax)=17.5Vdc,Ii(I <sub>max</sub> )=380mA,Pi(P <sub>max</sub> )=5.32W,Ci=3.52nF,Li=0uH 非易燃性类别I, 2级, A、B、C&D组, II类, 2级, F和G组, III类, Ex nL IIC T4 环境温度: -40~60°C(-40~140°F) <sup>*2</sup> 防护等级: IP66/IP67 非易燃性参数: Ui=32Vdc,Ci=3.52nF,Li=0uH 通过CSA双密封认证, 符合ANSI/ISA 12.27.01的要求	CS15



项目	说明	代码
加拿大标准协会 (CSA)	CSA隔爆许可* <sup>1</sup> 证书编号: 2014354 适用标准: C22.2 No.0, No.0.4, No.0.5, No.25, No.30, No.94, No.60079-0, No.60079-1, No.61010-1, No.61010-2-030 隔爆: I级, B、C和D组。 粉尘隔爆: II/III级, E、F和G组。 安装在第2区时, “不要求密封” 密封: NEMA 4X, 温度等级: T6...T4 Ex d IIC T6...T4 防护等级: IP66/IP67 最大过程温度: T4: 120°C(248°F); T5: 100°C(212°F); T6: 85°C(185°F) 环境温度: T4: -50~75°C(-58~167°F), T5: -50~80°C(-58~176°F), T6: -50~75°C(-58~167°F)* <sup>2</sup> 过程密封认证 通过CSA双密封认证, 符合ANSI/ISA 12.27.01的要求	CF1
	CSA本安许可* <sup>1*4</sup> 证书编号: 1606623 [用于CSA C22.2] 适用标准: C22.2 No.0, No.0.4, No.25, No.94, No.157, No.213, No.61010-1, No.60079-0, No.61010-2-030 本安: I级, 1区, A、B、C&D组, II级, 1区, E、F&G组, III级, 1区 非易燃: I级, 2区, A、B、C&D组, II级, 2区, F&G组, III级, 1区 密封: NEMA 4X, 温度等级: T4 环境温度: -50~60°C(-58~140°F) 电气参数: [本安] Vmax=30 V, Imax=200 mA, Pmax=0.9 W, Ci=10 nF, Li=0 μH [非易燃] Vmax=30 V, Ci=10 nF, Li=0 μH [用于CSA E60079] 适用标准: CAN/CSA E60079-11, CAN/CSA E60079-15, IEC 60529:2001 Ex ia IIC T4, Ex nL IIC T4 防护等级: IP66/IP67 环境温度: -50~60°C(-58~140°F), 最大过程温度: 120°C(248°F) 电气参数: [Ex ia] Ui=30V, Ii=200mA, Pi=0.9W, Ci=10nF, Li=0μH [Ex nL] Ui=30V, Ci=10nF, Li=0μH 过程密封认证 通过CSA双密封认证, 符合ANSI/ISA 12.27.01的要求	CS1
	包含CF1和CS1* <sup>1*4</sup>	CU1
IECEX Scheme	IECEX隔爆许可* <sup>1</sup> 证书编号: IECEX CSA 07.0008 适用标准: IEC 60079-0:2004, IEC60079-1:2003 隔爆: 1区, Ex d IIC T6...T4 防护等级: IP66/IP67 最大过程温度: T4: 120°C(248°F); T5: 100°C(212°F); T6: 85°C(185°F) 环境温度: T4: -50~75°C(-58~167°F), T5: -50~80°C(-58~176°F), T6: -50~75°C(-58~167°F)	SF2
	IECEX本安许可* <sup>1</sup> Ex ia本安 证书编号: IECEX DEK 12.0016X 适用标准: IEC 60079-0:2011, IEC 60079-11:2011, IEC 60079-26: 2006 Ex ia IIC/IIB T4 Ga 环境温度: -40~60°C(-40~140°F), 最大过程温度: 120°C(248°F) 电气参数: [Entity] Ui = 24 V, Ii = 250 mA, Pi = 1.2 W, Ci = 3.52 nF, Li = 0 μH [FISCO IIC] Ui = 17.5 V, Ii = 380 mA, Pi = 5.32 W, Ci = 3.52 nF, Li = 0 μH [FISCO IIB] Ui = 17.5 V, Ii = 460 mA, Pi = 5.32 W, Ci = 3.52 nF, Li = 0 μH Ex ic本安 证书编号: IECEX DEK 13.0064X 适用标准: IEC 60079-0:2011, IEC 60079-11:2011 Ex ic IIC T4 Gc 防护等级: IP66 环境温度: -30~60°C(-22~140°F)* <sup>2</sup> , 最大过程温度: 120°C(248°F) 电气参数: Ui = 32 V, Ci = 3.52 nF, Li = 0 μH	SS26
隔爆密封接头	接线口: 1/2NPT	1只 G71
	适用电缆外径: Ø8.5±0.5	2只 G81

\*1: 仅适用电气连接代码2、4、7、9、C和D。

\*2: 指定选项代码 / HE时, 环境温度下限为-15°C (5°F)。

\*3: 仅适用输出信号代码F和G。

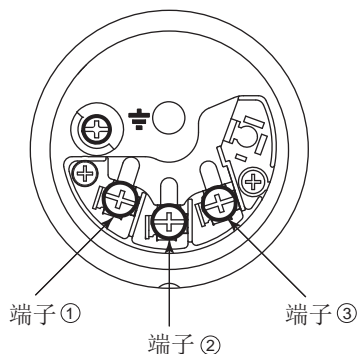
\*4: 仅适用输出信号代码D和J。

## ■ 附加规格

项目		说明	代码
涂漆	颜色变更	仅放大器端盖*1 放大器端盖和接线端子盖, 蒙塞尔标识7.5 R4/14	P□ PR
	涂层变更	防腐涂层*1*2	X2
316 SST 部件		316 SST 调零螺钉和固定螺钉*3	HC
氟橡胶O型圈		放大器外壳上的所有O型圈, 环境温度下限: -15°C (5°F)	HE
避雷器		变送器电源电压: 10.5~32V DC(本安型10.5~30V DC, 现场总线9-32V DC) 允许电流: 最大6000A(1×40 μs), 循环1000A(1×40 μs) 100次 适用标准: IEC 61000-4-4, IEC 61000-4-5	A
禁油处理*5	脱脂洗净处理		K1
	脱脂洗净处理, 并用氟油灌注膜盒 过程温度: -20~80°C(-4~176°F)		K2
禁油、 禁水处理*5	脱脂洗净, 并干燥处理		K5
	脱脂洗净并干燥处理, 用氟油灌注膜盒 过程温度: -20~80°C(-4~176°F)		K6
膜盒充灌液		氟油灌注膜盒, 过程温度: -20~80°C(-4~176°F)	K3
校正单位*6	P校正(以psi为单位)		D1
	bar校正(以bar为单位)		(参见量程和测量范围表) D3
	M校正(以kgf/cm <sup>2</sup> 为单位)		D4
长排气螺钉*7		全长: 119mm(标准: 34mm); 选项代码为K1、K2、K5和K6时, 全长: 130mm 材质: 316 SST	U1
镀金垫片*4		316L SST膜盒垫片镀金, 无排液排气塞	GS
镀金膜片		隔离膜片表面镀金, 防止氢渗透	A1
输出限制和 故障操作*8	故障报警低输出: CPU故障和硬件故障时的输出状态为 4~20mA: -5%, ≤3.2mA DC 1~5V低功耗: -5%, ≤0.8V DC		C1
	符合NAMUR NE43的输出 信号极限: 3.8mA~20.5mA*20	故障报警低输出: CPU故障和硬件故障时的输出状态 为-5%, ≤3.2mA DC	C2
		故障报警高输出: CPU故障和硬件故障时的输出状态 为110%, ≥21.6mA DC	C3
130 Pa abs校正*11 (1 mmHg abs)		范围校正测试时, 最小输入压力: 130 Pa abs(1 mmHg abs)。	S1
本体选项*9 	无排液排气塞		N1
	N1和过程连接, 基于IEC61518, 容室法兰两侧带内螺纹, 后侧带盲法兰		N2
	N2和容室法兰、膜片、膜盒本体和盲法兰的材质证明		N3
悬挂位号牌		316 SST不锈钢位号牌悬挂在变送器上	N4
工厂数据配置*10	HART通讯的数据配置	软件阻尼、描述符、信息	CA
	BRAIN通讯的数据配置	软件阻尼	CB
材质证明*12	容室法兰*14		M01
	容室法兰、过程接头*15		M11
压力测试/ 漏压测试报告*13	测试压力: 50 kPa (200 inH2O)*16	氮气(N <sub>2</sub> )*19 滞留时间: 1分钟	T04
	测试压力: 3.5 MPa (500 psi)*17		T01
	测试压力: 16 MPa (2300 psi)*18		T12
阀组一体化		变送器与阀组配套, 整体测试出厂*21	CV

- \*1: 不适用于放大器外壳代码2和3。
- \*2: 不适用于颜色变更选项。
- \*3: 316或316L SST。仅适用于放大器外壳代码1和3。
- \*4: 适用于接液部分材质代码S；过程连接代码为0和5；安装代码8和9。  
不适用于选择代码U1、N2、N3 和 M11。接液部件不含PTFE。
- \*5: 适用于接液膜片材质代码S。
- \*6: 外壳铭牌上的MWP（最大工作压力）单位与选项代码D1、D3和D4指定的单位相同。
- \*7: 适用于垂直管道连接(安装代码7)，长排气螺钉材质为316 SST。
- \*8: 适用于输出信号代码D和J。硬件出错显示放大器和膜盒故障。
- \*9: 适用于接液膜片材质代码S；过程连接代码3、4和5；安装代码9；安装支架代码N。过程连接在调零螺钉的另一侧。
- \*10: 参阅“订购须知”。
- \*11: 适用于膜盒代码M和A，量程上限小于53.3kPa(400 mmHg abs)的。如果未指定，校正测试的最小压力为2.7kPa abs(20 mmHg abs)。
- \*12: 材质追踪认证符合EN 10204 3.1B。
- \*13: 认证单位默认为Pa，不考虑选项代码D1，D3或D4。
- \*14: 适用于过程连接代码0和5。
- \*15: 适用于过程连接代码1、2、3和4。
- \*16: 适用于膜盒代码M和L。
- \*17: 适用于膜盒代码A。
- \*18: 适用于膜盒代码B。
- \*19: 纯氮气用于禁油使用中(选项代码K1、K2、K5和K6)。
- \*20: 不适用于输出信号代码Q。
- \*21: 阀组指横河川仪认定的CV等系列阀组。

## ● 接线端子图



## ● 4 ~ 20mA输出、FF和PROFIBUS PA现场总线通讯接线端子

SUPPLY	$\begin{matrix} + \\ - \end{matrix}$	① 电源和输出端子 ②
CHECK	$\begin{matrix} + \\ - \end{matrix}$	③ 外部指示计（电流表）接线端子*1*2 ②
		⏏ 接地端子

\*1: 当使用外部指示计或检测表时，内部阻抗必须 $\leq 10\Omega$ 。

\*2: 不适用于FF和PROFIBUS PA通讯协议。

## ● 1 ~ 5 V 输出接线端子

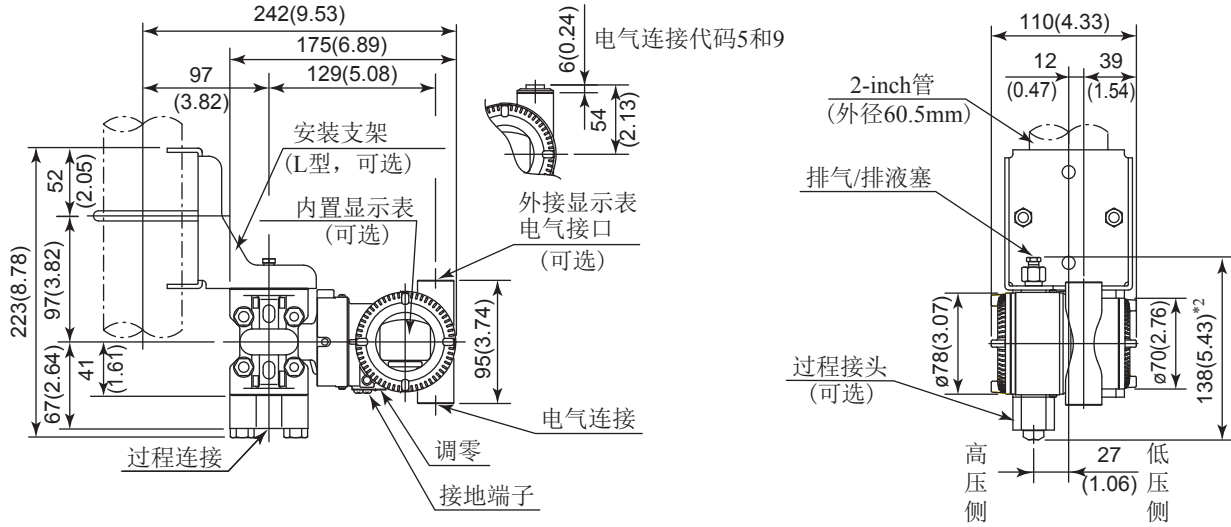
SUPPLY	$\begin{matrix} + \\ - \end{matrix}$	① 电源端子 ②
VOUT	$\begin{matrix} + \\ - \end{matrix}$	③ 1 ~ 5 V DC HART 协议接线端子 ②
		⏏ 接地端子

三线制或四线制。使用四线制时，两个电源和信号线使用SUPPLY终端。

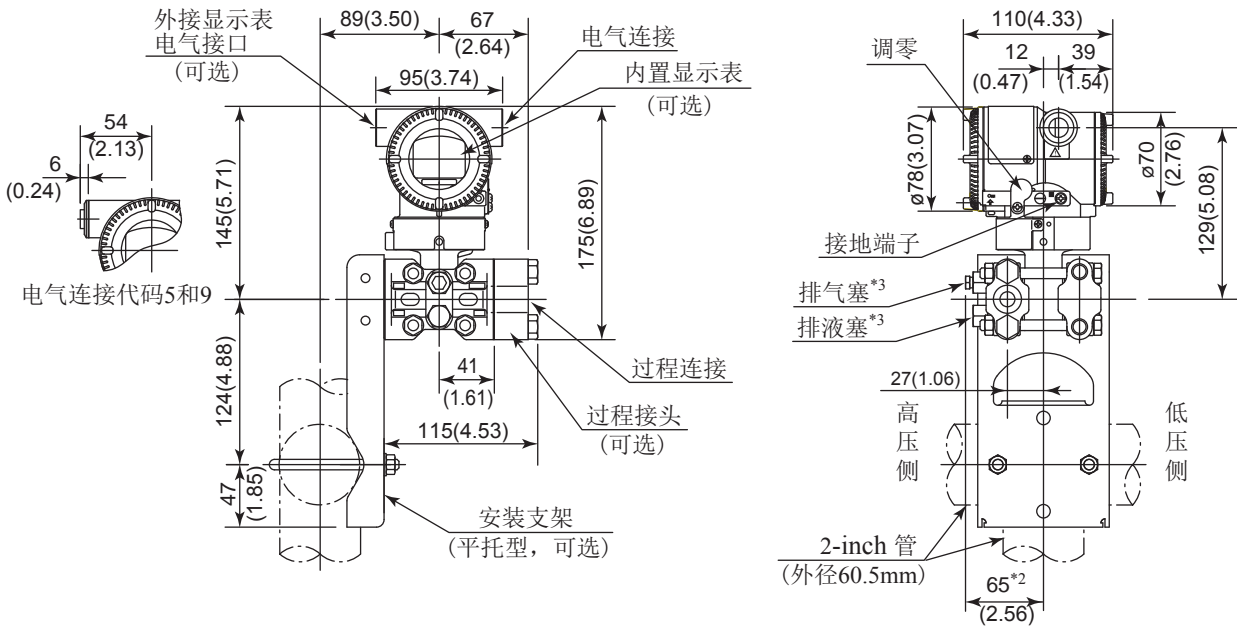
■ 外形尺寸

- 垂直配管安装型(安装代码7)  
(安装代码为3时, 请参阅以下说明)

单位: mm(inch)



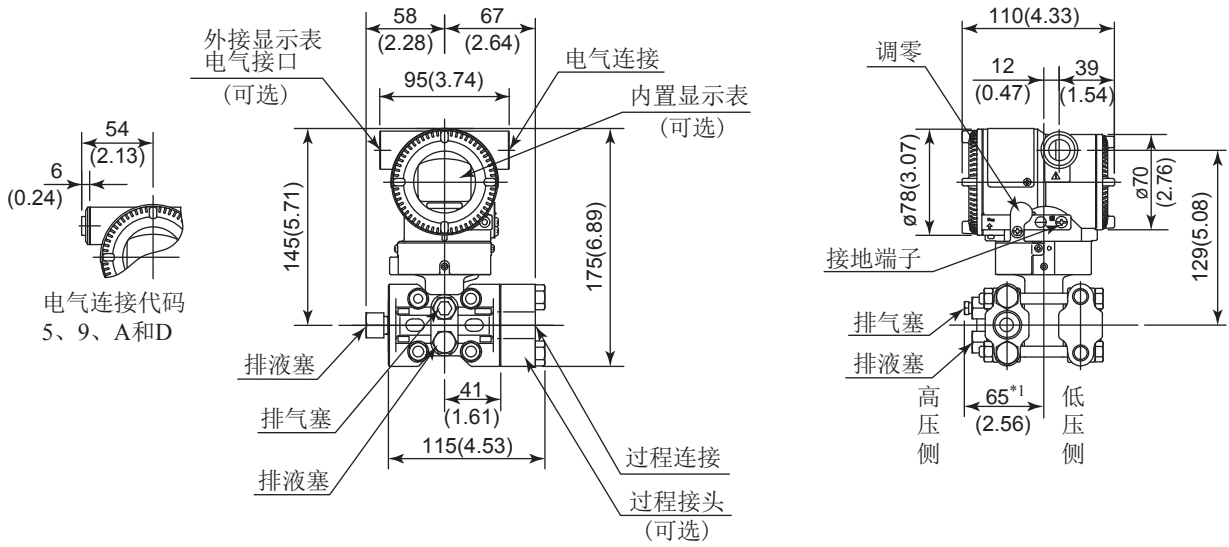
- 水平配管安装型(安装代码9)  
(安装代码为8时, 请参阅以下说明)



\*1: 选择安装代码为3或8时, 高低压侧与上图相反。(如: 高压在右侧)  
 \*2: 选择选项代码K1、K2、K5或K6时, 图中的值增加15mm(0.59inch)。  
 \*3: 选择选项代码GS时不可用。

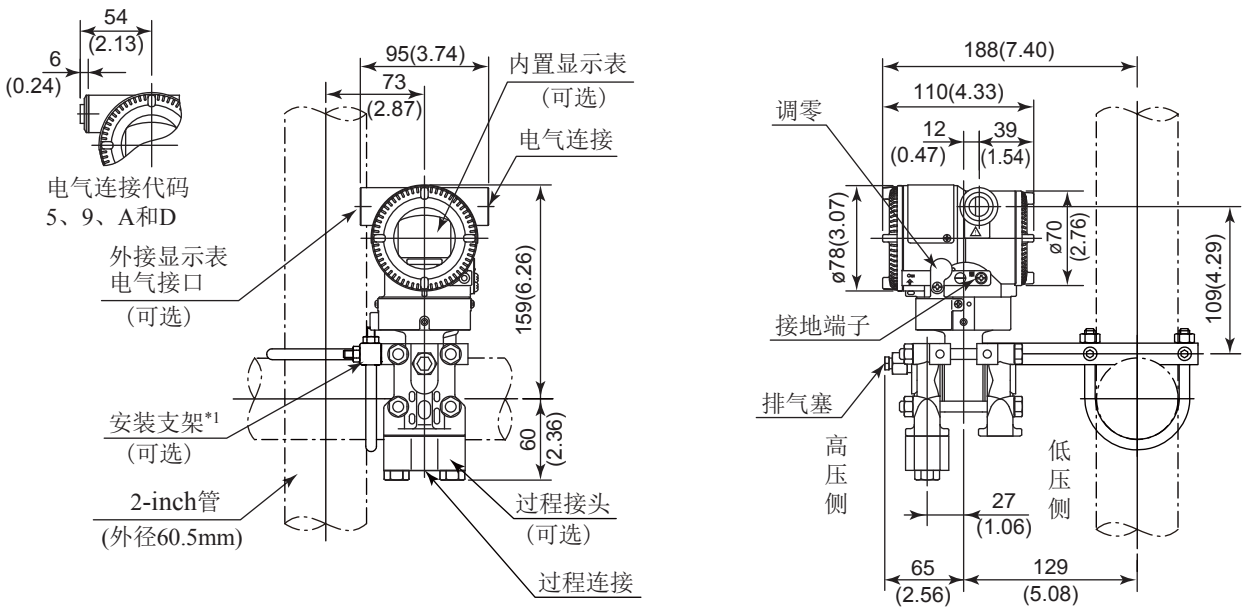
● 通用型(安装代码U)

单位: mm(inch)



\*1: 选择选项代码K1、K2、K5或K6时，图中的值增加15mm(0.59inch)。

● 底部配管安装型(安装代码B)



\*1: 不锈钢材质的外壳，不适用于水平2-inch配管。