

PDS473 远传压力变送器(平膜片)

PDS473 远传压力变送器用于测量压力，并将其转换为 4-20mA d. c. 电流（叠加 HART 通信）或 PROFIBUS-PA 通信信号、FF 通信信号输出；可通过通信设备实现远程设定、监控等功能。

◆ 性能规范

量程比

最大量程比：20：1
 量程比：r=最大量程/当前量程
 误差：δ=与理论值之间的相对误差

精确度

基本误差	量程比
$\delta \leq (0.09 + 0.01 * r) \%$	$r \leq 5$
$\delta \leq (0.09 + 0.012 * r) \%$	$5 < r \leq 20$

(包括基本误差、回差、一致性和重复性影响)

温度影响

影响量	量程比	温度范围
$\delta \leq (0.1 * r + 0.2) \%$	$r < 10$	-10℃~+60℃
$\delta \leq (0.15 * r + 0.2) \%$	$10 < r \leq 20$	-10℃~+60℃

注：其余温度范围在上述指标乘 2。

电源负载影响

在 $15.8V \leq U \leq 45V$ 、 $230\Omega \leq R \leq 500\Omega$ 的范围内，电源变化的影响不超过标定量程的 0.005%/V。

电磁兼容性

在规定条件下，影响量不超过所设量程的 0.1%。
 磁场强度：≤400A/m
 射频干扰：≤10V/m (80MHz→1GHz)
 静电干扰：≤8000V
 电快速瞬变脉冲群干扰：≤2000V (5kHz)

量程和测量范围

量程范围：5kPa—40MPa
 测量范围：-100kPa—40MPa
 (长期工作压力高于 50kPa ABS)

注：量程小于 10kPa 且法兰尺寸小于或等于 DN50 时，膜片不推荐选用 HC-276。



◆ 功能规范

电源及负载

在 $15.8V \leq U \leq 45V$ 、 $230\Omega \leq R \leq 500\Omega$ 的范围内，电源变化的影响不超过标定量程的 0.005%/V。

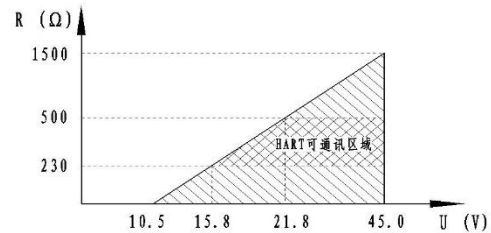
变送器回路负载电阻

$$R \leq \frac{U - 10.5}{0.023} (\Omega)$$

在本安回路中，R 应包含安全栅电阻。

在需要 HART 通信的回路中：

$$230 \leq R \leq 500, 15.8 \leq U \leq 45$$



电源负载关系图

对于本质安全型变送器，其电源应该从安全栅引出，所使用的安全栅应取得相关的防爆认证。

显示

LCD 显示器包含五位主变量、五位单位及其他标志段码。

量程比

最大量程与最小量程之比最高可达 20：1。

低端值和高端值调整

互不干扰，可用上位机、手持终端或本机设定。在满足设定量程范围不小于最小量程的条件下，可在下限值和上限值之间任意设置。

适用温度

环境温度：-40~+85℃
 (本安防爆产品 ≤60℃)

LCD 显示器：-35~+85℃

过程温度：由远传封入液确定 (参见产品型谱)

适用湿度

相对湿度 ≤95%

过载极限

为法兰公称压力和变送器最大量程中的最小值。

故障报警

当变送器出现故障时，自诊断程序自动输出警告信息或用户设定的报警电流。使用手持终端可查阅故障信息。

组态

本机按键设定或通过通信实现组态。

阻尼设定

0~100 秒（通过通信或本机设定）再加上变送器固有的响应时间（ ≤ 0.2 秒）。

手持终端

可选用符合 HART、PA、FF 协议相应的手持通信器，且必须包含用于压力变送器的程序数据包。

通讯距离

HART 协议 HART 协议采用多芯双绞线，最大通讯距离可达 1.5km，具体通讯距离因电缆型号而异。

PA、FF 协议采用带屏蔽的双绞线，其电缆电阻 $\leq 44 \Omega/\text{km}$ ，电缆截面积为 0.32 mm^2 ，最大通讯距离可达 1.9km（EEx 应用最长 1000 m）。

无线变送器具有 2.4GHz 无线电磁波输出功能，并叠加数字通信信号。无线 WIA-PA 满足 GB/T 26790.1-2011 工业无线网络 WIA 规范规定。无线 HART 满足 GB/T 29910.5-2013 工业通信网络的 WirelessHART 无线通信网络及通信规范。

防爆认证

本质安全（Ex ia IIC T6）和隔爆（Ex d IIC T6）

防雷

直流击穿电压： $\pm 20 \% @ 100 \text{ V/s} : 600\text{V}$

脉冲放电电流：

20000 A, $8/20 \mu\text{s} \dots\dots\dots 1$ （冲击次数）

10000 A, $8/20 \mu\text{s} \dots\dots\dots >10$ （冲击次数）

200 A, $10/1000 \mu\text{s} \dots\dots\dots >300$ （冲击次数）

200 A, $10/700 \mu\text{s} \dots\dots\dots >500$ （冲击次数）

外壳防护

外壳防护等级：IP67

◆物理规范

电气连接

M20×1.5 内螺纹；1/2NPT 内螺纹

过程连接

法兰连接（参照不同标准）

接触流体部件

隔离膜片：316L，HC-276，钽，蒙乃尔合金，镍，316L 镀金，PTFE，PFA，EN1.4466

测压法兰：316L

安装法兰：S25C，304，316，316L

法兰密封垫片：金属缠绕垫（默认），聚四氟乙烯，金属垫。

安装

变送器本体 2” 支架管装，远传法兰直接安装

重量

变送器本体重量 1.6kg，远传部分因法兰规格及毛细管长度不同而各有差异。

◆ 型谱

型号	规格代码	说明	
PDS473	-----	远传压力变送器（平膜片型）	
通信协议	※H-----	HART 通信	
	P-----	PROFIBUS-PA 现场总线通信	
	F-----	FF 现场总线通信	
	WP-----	WIA-PA 无线通讯	
	ZB-----	ZigBee 无线通讯	
膜盒封入液	-1-----	硅油	
测量量程		量程	测量范围
	B-----	5—100kPa	-100—100kPa
	C-----	20—400kPa	-100—400kPa
	D-----	0.08—1.6MPa	-0.1—1.6MPa
	E-----	0.32—6.3MPa	-0.1—6.3MPa
	F-----	0.8—16MPa	-0.1—16MPa
	G-----	2—40MPa	-0.1—40MPa
接液部分材质	※S-----	隔离膜片	
	H-----	316L	
	T-----	HC-276	
	M-----	钽	
	G-----	蒙乃尔	
	N-----	316L 镀金	
	K-----	镍 尿素级 EN1.4466	
法兰尺寸	1-----	DN 25 (1 inches) (注 1)	
	2-----	DN 50 (2 inches)	
	3-----	DN 80 (3 inches)	
	4-----	DN 100 (4 inches)	
法兰标准 (注 2)		标准	压力
	A-----	ANSI 150	2.0MPa
	B-----	ANSI 300	5.0MPa
	C-----	ANSI 600	11MPa
	L-----	ANSI 900	15MPa
	P-----	ANSI1500 (DN25 不提供)	26MPa
	R-----	ANSI2500 (DN25 不提供)	40MPa
	D-----	DIN PN 10/16	1.6Mpa
	E-----	DIN PN 25/40	4.0Mpa
	F-----	DIN PN 64	6.4Mpa
	K-----	DIN PN 100	10Mpa
M-----	DIN PN 160	16Mpa	
法兰材质	A-----	S25C	
	B-----	304	
	C-----	316	
	D-----	316L	
远传封入液		封入液体	接液温度
	-A-----	一般型（硅油）	-10—250℃
	-B-----	一般型（硅油）	-30—180℃
	-C-----	高温型（硅油）	10—300℃
	-F-----	氟油	-50—150℃ (密度 1.87g/cm ³)
	-L-----	低温型（KN17）	-90—120℃
-H-----	超高温型（KN3.2）	-20—400℃ (带毛细管时从-10℃开始)	
测量部清洁	A-----	常规	
	B-----	脱脂清洁处理	
毛细管长度	00~15 (m)	长度为 0 米时，压力必须小于 10Mpa，介质温度小于 120℃	
防爆	-A-----	无防爆	
	-B-----	本安 Ex ia II CT6	
	-D-----	隔爆 Ex d II CT6	

壳体 (注 3)	※1-----	材质	电气接口
	2-----	铝材	1/2 NPT 内螺纹, 两个电气接口
	3-----	铝材	M20×1.5 内螺纹, 两个电气接口
	4-----	不锈钢	1/2NPT 内螺纹, 两个电气接口
显示表头	N-----	不带显示表头	
	D--- (注 4)	LCD 显示表头	
安装支架	A-----	类型	材质
	B-----	水平支架	Q235
	E-----	水平支架	304
	C-----	水平支架	316
	E-----	L 型支架	Q235
	F-----	L 型支架	304
	N-----	L 型支架	316
N-----	无安装支架		
附加选项	/××-----	参见附加选项表	

特别提示: 如有特殊订货, 请在订货代码后加注“Z”, 并文字说明

注 1: 内嵌式及 DN50 充灌液为 B 油时, 毛细管≤10 米; 充灌液为其它油品时, 则毛细管≤8 米。

注 2: 序号 A、B、C、L、P、R 适配于 HG20615-97~HG20635-97 及 GB/T9112-2000~GB/T9131-2000 中的美洲体系。序号 D、E、F、K、M 适配于 HG20592-97~HG20614-97 及 GB/T9112-2000~GB/T9131-2000 中的美洲体系。

注 3: 选择隔爆型变送器必须使用隔爆电气接头, 见附加选项。

注 4: 默认显示为百分比, 其余显示模式参见“附加选项”的说明。

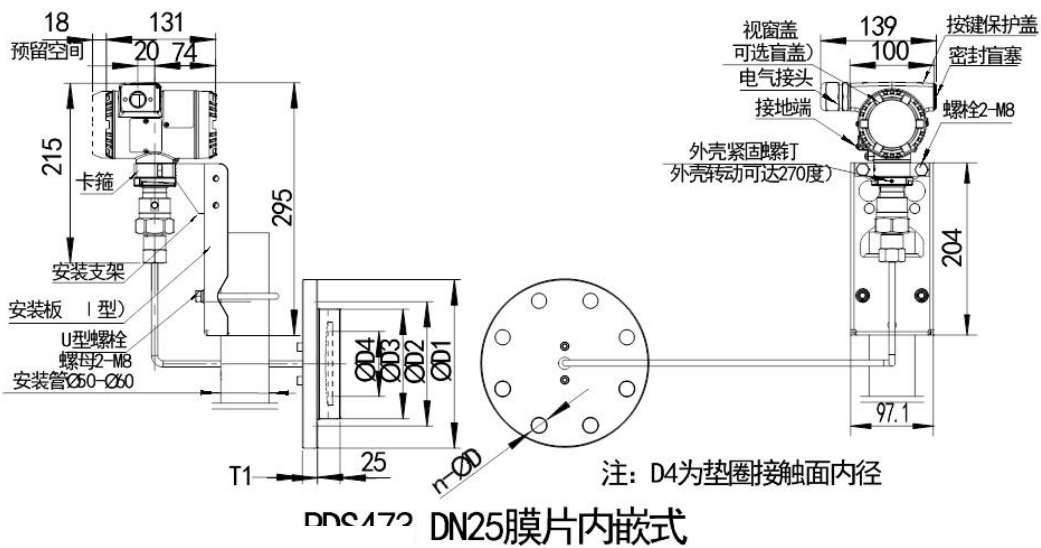
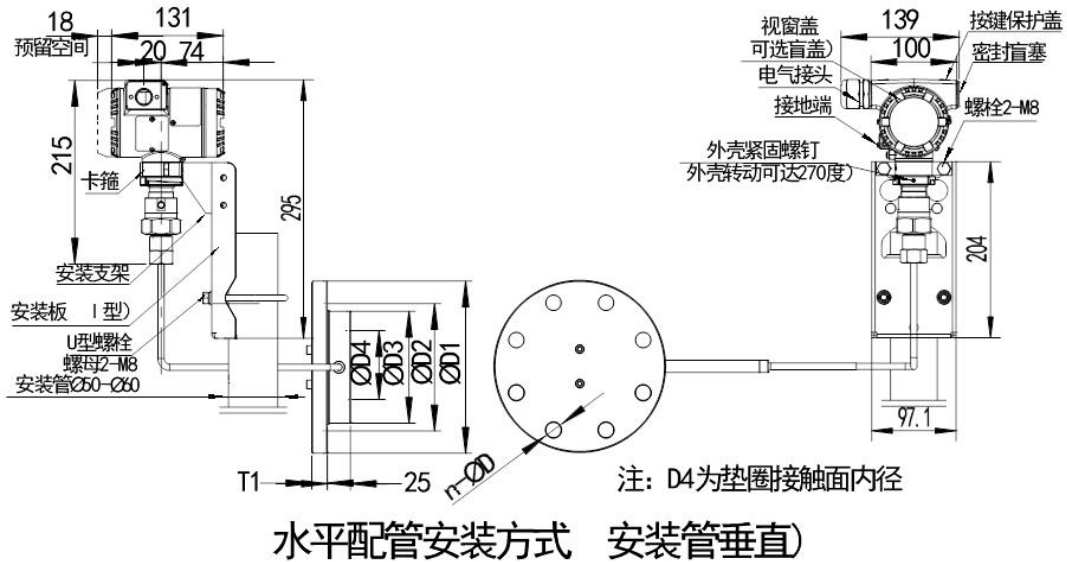
※: 为推荐选项

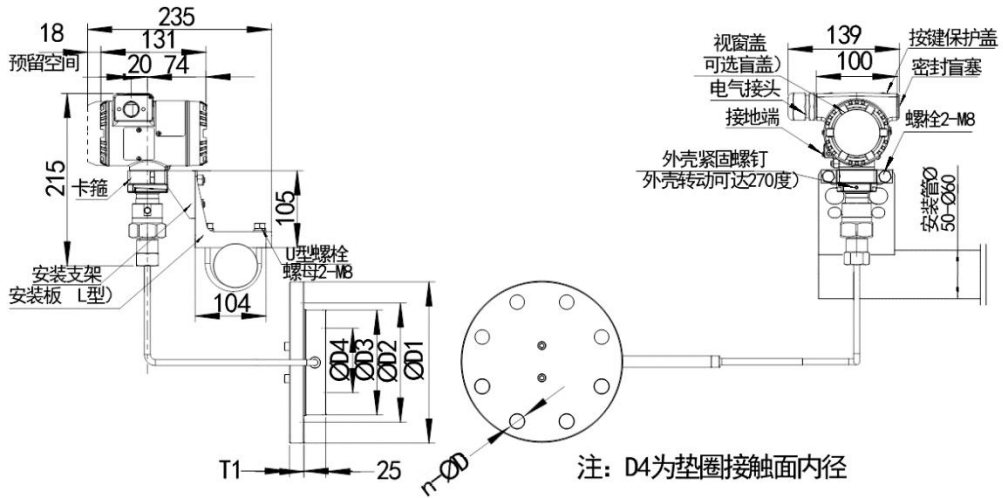
附加选项

项目	说明	代码	
结构形式	高温直连型 (使用温度在 120-200℃)	G01	
防护处理	变送器外部防护处理 (用于外部强腐蚀环境)	P10	
冲洗环	材质	X: 为 1 则表示 1 个冲洗孔 为 2 则表示 2 个冲洗孔	
	304		G30X
	316L		G31X
	304		G32X
防腐涂层	特氟龙膜片 (仅适用于正压, DN50, DN80)	G40	
	涂覆 PTFE (仅适用于 316L 和 HC-276)	G41	
	涂覆 PFA (仅适用于 316L 和 HC-276)	G42	
密封面形式	RJ 环形连接面	S01	
	M 凸面	S02	
	FM 凹面	S03	
配对法兰	配对法兰 (WN 带颈对焊)	默认: 配对法兰材质与法兰材质一致	
	配对法兰 (PL 板式平焊)		G50
	配对法兰 (SO 带颈平焊)		G52
	配对法兰 (TH 螺纹法兰)		G53
法兰安装附件	碳钢螺栓+金属缠绕垫	G54	
	碳钢螺栓+四氟乙烯	G56	
	不锈钢螺栓+金属缠绕垫	G57	
	不锈钢螺栓+四氟乙烯	G58	
电气接头	M20×1.5 电气接头+一个密封塞	G59	
	M20×1.5 隔爆电气接头+一个密封塞	G60	
	1/2NPT 电气接头+一个密封塞	G70	
	1/2NPT 隔爆电气接头+一个密封塞	G61	
	M20×1.5 密封塞 (304)	G71	
	M20×1.5 密封塞 (塑料)	G62	
防雷	1/2 NPT 密封塞 (304)	G63	
	防雷端子板	G72	
		F20	

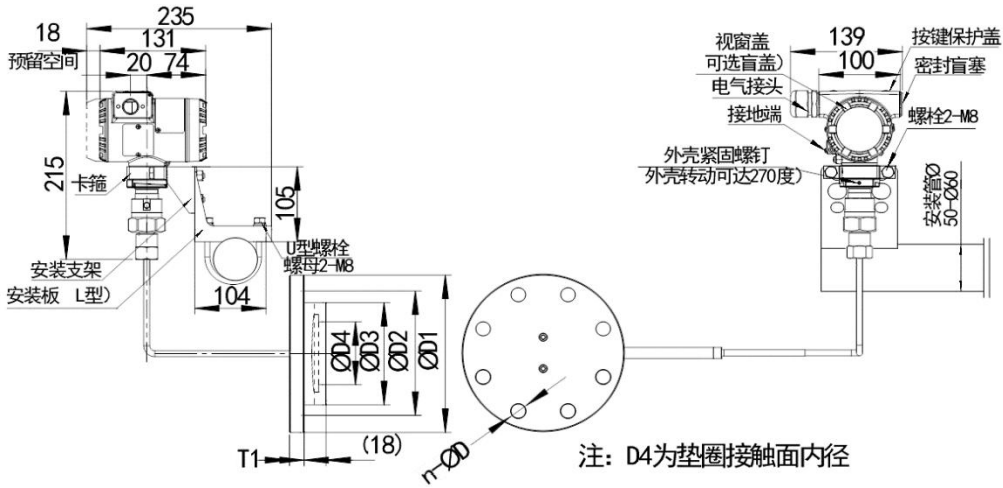
显示单位	mA	U20
	Pa	U21
	kPa	U22
	MPa	U23
	gf/cm ²	U24
	kgf/cm ²	U25
	mmH ₂ O	U26
	inH ₂ O	U28
	ftH ₂ O	U29
	mbar	U30
	bar	U31
	psi	U32
	mmHg	U33
	inHg	U34
Torr	U35	
atm	U36	

◆PDS473 外形及安装尺寸



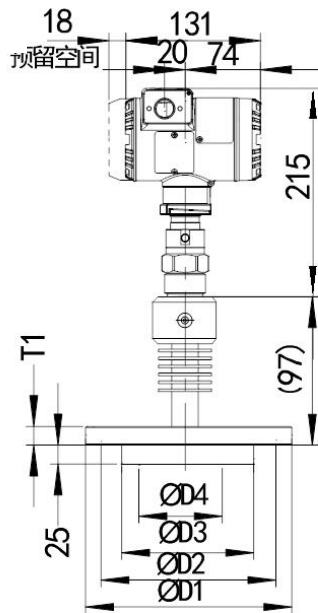


水平配管安装方式 (安装管水平)



DN25膜片内嵌式

高温直型



注: D4为垫圈接触面内径



平法兰 DN25(内嵌式)尺寸表

法兰标准	D1	D2	D3	D4	T1	螺栓数 n	螺栓孔径 d
ANSI 150	110	79.4	66	34	12.7	4	16
ANSI 300	125	88.9	66	34	15.9	4	18
ANSI 600	125	88.9	66	34	17.5	4	18
ANSI 900	150	101.6	66	34	28.6	4	26
DIN PN10/16	115	85	66	34	18	4	14
DIN PN25/40	115	85	66	34	18	4	14
DIN PN64	140	100	66	34	24	4	18
DIN PN100	140	100	66	34	24	4	18

平法兰 DN50 尺寸表

法兰标准	D1	D2	D3	D4	T1	螺栓数 n	螺栓孔径 d
ANSI 150	150	120.7	100	61	19.5	4	18
ANSI 300	165	127	100	61	22.7	8	18
ANSI 600	165	127	100	61	32.4	8	18
ANSI 900	215	165.1	100	61	45.1	8	26
ANSI 1500	215	165.1	100	61	45.1	8	26
ANSI 2500	235	171.4	100	61	57.9	8	30
DIN PN10/16	165	125	100	61	18	4	18
DIN PN25/40	165	125	100	61	20	4	18
DIN PN64	180	135	100	61	26	4	22
DIN PN100	195	145	100	61	28	4	26
DIN PN160	195	145	100	61	30	4	26

平法兰 DN80 尺寸表

法兰标准	D1	D2	D3	D4	T1	螺栓数 n	螺栓孔径 d
ANSI 150	190	152.4	130	89	24.3	4	18
ANSI 300	210	168.3	130	89	29	8	22
ANSI 600	210	168.3	130	89	38.8	8	22
ANSI 900	240	190.5	130	89	45.1	8	26
ANSI 1500	265	203.2	130	89	54.7	8	33
ANSI 2500	305	228.6	130	89	73.7	8	36
DIN PN10/16	200	160	130	89	20	8	18
DIN PN25/40	200	160	130	89	24	8	18
DIN PN64	215	170	130	89	28	8	22
DIN PN100	230	180	130	89	32	8	26
DIN PN160	230	180	130	89	36	8	26

平法兰 DN100 尺寸表

法兰标准	D1	D2	D3	D4	T1	螺栓数 n	螺栓孔径 d
ANSI 150	230	190.5	155	115	24.3	8	18
ANSI 300	255	200	155	115	32.2	8	22
ANSI 600	275	215.9	155	115	45.1	8	26
ANSI 900	290	235	155	115	51.5	8	33
ANSI 1500	310	241.3	155	115	61.0	8	36
ANSI 2500	355	273	155	115	83.2	8	42
DIN PN10/16	220	180	155	115	20	8	18
DIN PN25/40	235	190	155	115	24	8	22
DIN PN64	250	200	155	115	30	8	26
DIN PN100	265	210	155	115	36	8	30
DIN PN160	265	210	155	115	40	8	30