

PDS403 压力变送器

PDS403 压力变送器用于测量液体、气体或蒸汽压力，并将其转换成 4-20mA d.c. 电流（叠加 HART 通信）或 PROFIBUS-PA 通信信号、FF 通信信号输出，或者无线 WIA-pA、WirelessHar 通信信号；可通过通信实现远程设定、监控等。

◆ 性能规范

量程比

最大量程比：100:1

量程比：r=最大量程/当前量程

误差：δ=与理论值之间的相对误差

精确度

基本误差	量程比
$\delta \leq 0.074\%$	$r \leq 10$
$\delta \leq 0.0074r\%$	$10 < r \leq 30$
$\delta \leq (0.005 * r + 0.071)\%$	$30 < r \leq 100$

(包括基本误差、回差、一致性和重复性影响)

长期稳定性

$\delta \leq 0.1\%FS/5$ 年

温度影响

影响量	温度范围
$\delta \leq (0.08 * r + 0.1)\%$	-10℃ ~ +60℃
$\delta \leq (0.1 * r + 0.15)\%/10^\circ C$	-40℃ ~ -10℃
$\delta \leq (0.1 * r + 0.15)\%/10^\circ C$	+60℃ ~ +85℃

电源负载影响

在 $15.8V \leq U \leq 45V$ 、 $230\Omega \leq R \leq 500\Omega$ 的范围内，电源变化的影响不超过标定量程的 0.005%/V。

电磁兼容性

在规定条件下，影响量不超过所设量程的 0.1%。

磁场强度： $\leq 400A/m$

射频干扰： $\leq 10V/m$ (80MHz→1GHz)

静电干扰： $\leq 8000V$

电快速瞬变脉冲群干扰： $\leq 2000V$ (5kHz)

量程和测量范围

量程范围：5kPa—69MPa

测量范围：-0.1—69MPa

(长期工作压力高于 50kPa ABS)



◆ 功能规范

电源及负载

变送器的电源电压 U 的范围： $10.5 \leq U \leq 45V$

PA、FF 总线的电源电压 U 的范围： $9 \leq U \leq 32V$

对于本质安全型变送器，其电源应该从安全栅引出，所使用的安全栅应取得相关的防爆认证。

无线变送器电源：3.6V 电池。

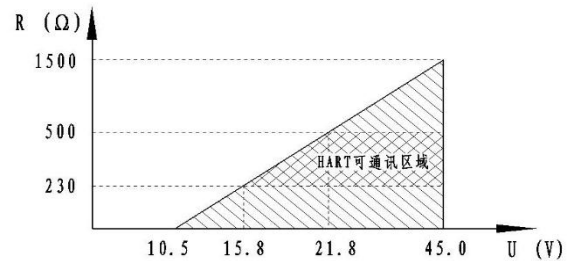
变送器回路负载电阻：

$$R \leq \frac{U - 10.5}{0.023} (\Omega)$$

(本安回路中 R 应包含安全栅电阻)

在需要 HART 通信的回路中：

$230 \leq R \leq 500$ ， $15.8 \leq U \leq 45$



电源负载关系图

显示

LCD 显示器包含五位主变量、五位单位及其他标志段码。

低端值和高端值调整

互不干扰，可用上位机、手持终端或本机设定。在满足设定量程范围不小于最小量程的条件下，可在下限值和上限值之间任意设置。

适用温度

环境温度： $-40 \sim +85^\circ C$

(本安防爆产品 $\leq 60^\circ C$)

过程温度： $-40 \sim +120^\circ C$

LCD 显示器： $-35 \sim +85^\circ C$

适用湿度

相对湿度 $\leq 95\%$

故障报警

当变送器出现故障时，自诊断程序自动输出警告信息或用户设定的报警电流。使用手持终端可查阅故障信息。

组态

本机按键设定或通过通信实现组态。

阻尼设定

0~100 秒（通过通信或本机设定）再加上变送器固有的响应时间（≤0.2 秒）。

手持终端

可选用符合 HART、PA、FF 协议相应的手持通信器，且必须包含用于压力变送器的程序数据包。

通讯距离

HART 协议采用多芯双绞线，最大通讯距离可达 1.5km，具体通讯距离因电缆型号而异。

PA、FF 协议采用带屏蔽的双绞线，其电缆电阻≤44 Ω/km，电缆截面积为 0.32 mm²，最大通讯距离可达 1.9km（Ex 应用最长 1000 m）。

无线变送器具有 2.4GHz 无线电磁波输出功能，并叠加数字通信信号。无线 WIA-PA 满足 GB/T 26790.1-2011 工业无线网络 WIA 规范规定。无线 HART 满足 GB/T 29910.5-2013 工业通信网络的 WirelessHART 无线通信网络及通信规范。

防爆认证

本质安全（Ex ia IIC T6）和隔爆（Ex d IIC T6）

防雷

直流击穿电压：±20 % @ 100 V/s：600V

脉冲放电电流：

20000A，8/20 μs 1（冲击次数）

10000A，8/20 μs >10（冲击次数）

200A，10/1000 μs >300（冲击次数）

200A，10/700 μs >500（冲击次数）

外壳防护

外壳防护等级：IP54\66\67

◆ 物理规范

电气连接

M20×1.5 内螺纹； 1/2NPT 内螺纹

过程连接

1/2 NPT 内螺纹； G1/2 外螺纹；

1/2 NPT 外螺纹； M20×1.5 外螺纹；

椭圆法兰过程接头

接触流体部件

隔离膜片：316L，HC-276，316L 镀金

接液部件：316，HC-276

密封圈：紫铜，聚四氟乙烯

安装

用支架安装或直接安装

重量

普通型 1.6kg（不锈钢外壳型 4.0 kg）

◆ 型谱

型号	规格代码	说明		
PDS403	-----	压力变送器		
通信协议	※H----- P----- F----- WP----- ZB-----	HART 通信 PROFIBUS-PA 现场总线通信 FF 现场总线通信 WIA-PA 无线通讯 ZigBee 无线通讯		
膜盒封入液	※-1----- -2----- -3-----	封入液	测量部清洁	
		硅油 硅油 氟油	常规 脱脂清洁处理 脱脂清洁处理	
测量量程	B----- C----- D----- E----- F----- G----- H-----	量程	测量范围	过载极限
		5—100 kPa 10—400 kPa 0.016—1.6 Mpa 0.063—6.3 Mpa 0.16—16 Mpa 0.4—40 Mpa 0.7—69Mpa	-100—100 kPa -100—400 kPa -0.1—1.6 MPa -0.1—6.3 MPa -0.1—16 MPa -0.1—40 MPa -0.1—69MPa	600 kPa 1 MPa 3.2 MPa 10 MPa 25 MPa 60 Mpa 105Mpa
接液部分材质	※S----- H----- C----- G-----	隔离膜片	相关接液件	
		316L HC - 276 HC - 276 316L 镀金	316 316 HC - 276 316	
过程连接	※0----- 1----- 2----- 3----- 4-----	G1/2 外螺纹 1/2NPT 内螺纹 带椭圆法兰（安装过孔Φ12mm，不适合量程 G、H 选项） M20×1.5 外螺纹 1/2NPT 外螺纹		
防爆	-A----- -B----- -D-----	无防爆 本安 Ex ia II CT6 隔爆 Ex d II CT6		
壳体 (注 1)	※1----- 2----- 3----- 4-----	材质	电气接口	
		铝材 铝材 不锈钢 不锈钢	1/2NPT 内螺纹，两个电气接口 M20×1.5 内螺纹，两个电气接口 1/2NPT 内螺纹，两个电气接口 M20×1.5 内螺纹，两个电气接口	
显示表头	N----- D----- (注 2)	不带显示表头 LCD 显示表头		
安装支架	A----- B----- E----- C----- D----- F----- N-----	类型	材质	
		水平支架 水平支架 水平支架 L 型支架 L 型支架 L 型支架 无安装支架	Q235 304 316 Q235 304 316	
附加选项	/××-----	参见附加选项表		

特别提示：

如有特殊订货，请在订货代码后加注“Z”，并文字说明。

注 1：选择隔爆型变送器必须使用隔爆电气接头，见附加选项。

注 2：默认显示为百分比，其余显示模式参见“附加选项”的说明。

※：为推荐选项

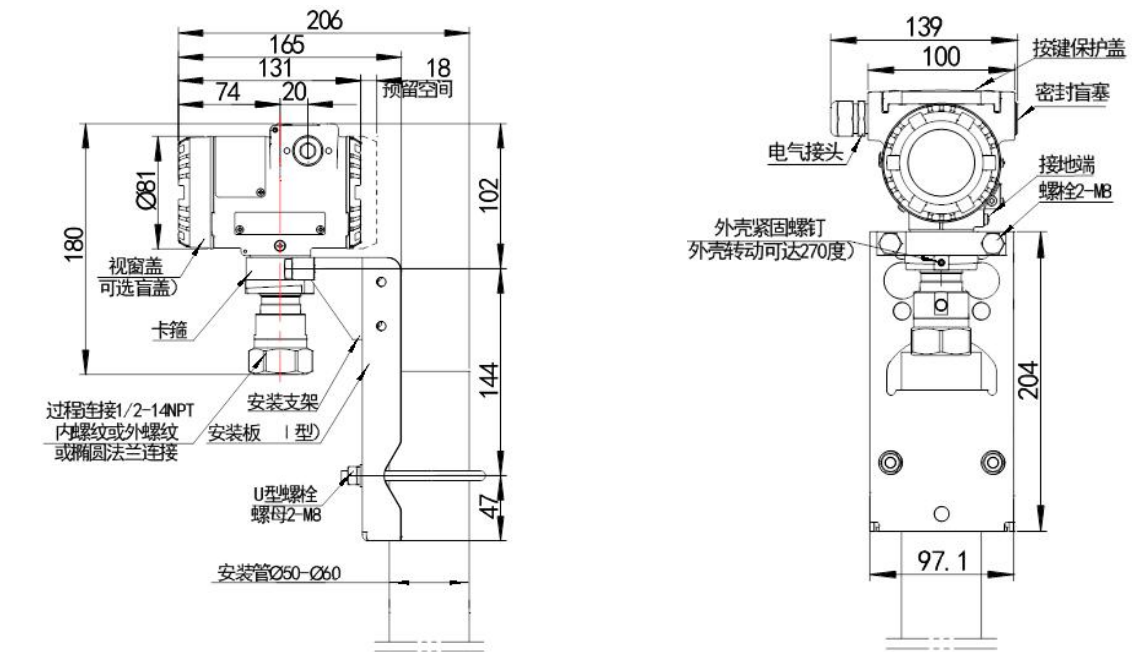
附加选项

项目	说明	代码	
防护处理	变送器外部防护处理（用于外部强腐蚀环境）	P10	
电气接头	M20×1.5 电气接头+一个密封塞	G60	
	M20×1.5 隔爆电气接头+一个密封塞	G70	
	1/2NPT 电气接头+一个密封塞	G61	
	1/2NPT 隔爆电气接头+一个密封塞	G71	
	M20×1.5 密封塞（304）	G62	
	M20×1.5 密封塞（塑料）	G63	
	1/2 NPT 密封塞（304）	G72	
过程接头	连接类型	材质	
	1/2NPT 内螺纹——焊管接头	304	G81
	1/2NPT 内螺纹——焊管接头	316	H81
	1/2NPT 内螺纹——焊管接头	316L	K81
	1/2NPT 内螺纹——焊管接头	Q235	G91
	G1/2 外螺纹——焊管接头	304	G83
	G1/2 外螺纹——焊管接头	316	H83
	G1/2 外螺纹——焊管接头	316L	K83
	G1/2 外螺纹——焊管接头	Q235	G93
	G1/2 外螺纹—— M20×1.5 外螺纹	304	G80
	G1/2 外螺纹—— M20×1.5 外螺纹	316	H80
	G1/2 外螺纹—— M20×1.5 外螺纹	316L	K80
	1/2NPT 内螺纹——M20×1.5 外螺纹	304	G84
	1/2NPT 内螺纹——M20×1.5 外螺纹	316	H84
	1/2NPT 内螺纹——M20×1.5 外螺纹	316L	K84
	普通二阀组——1/2NPT 转焊接头	304	G87
	普通二阀组——1/2NPT 转焊接头	316	H87
	普通二阀组——1/2NPT 转焊接头	316L	K87
	普通二阀组——G1/2 转焊接头	304	G88
	普通二阀组——G1/2 转焊接头	316	H88
	普通二阀组——G1/2 转焊接头	316L	K88
	高压二阀组——1/2NPT 转焊接头	304	G94
	高压二阀组——1/2NPT 转焊接头	316	H94
	高压二阀组——1/2NPT 转焊接头	316L	K94
	高压二阀组——G1/2 转焊接头	304	G95
	高压二阀组——G1/2 转焊接头	316	H95
	高压二阀组——G1/2 转焊接头	316L	K95
	普通直通式截止阀——1/2NPT 转焊接头	304	G96
	普通直通式截止阀——1/2NPT 转焊接头	316	H96
	普通直通式截止阀——1/2NPT 转焊接头	316L	K96
	普通直通式截止阀——G1/2 转焊接头	304	G97
	普通直通式截止阀——G1/2 转焊接头	316	H97
	普通直通式截止阀——G1/2 转焊接头	316L	K97
	高压直通式截止阀——1/2NPT 转焊接头	304	G98
	高压直通式截止阀——1/2NPT 转焊接头	316	H98
	高压直通式截止阀——1/2NPT 转焊接头	316L	K98
高压直通式截止阀——G1/2 转焊接头	304	G99	
高压直通式截止阀——G1/2 转焊接头	316	H99	
高压直通式截止阀——G1/2 转焊接头	316L	K99	
防雷	防雷端子板	F20	
阀组一体化		F21	
显示单位	mA	U20	
	Pa	U21	
	kPa	U22	
	MPa	U23	
	gf/cm ²	U24	

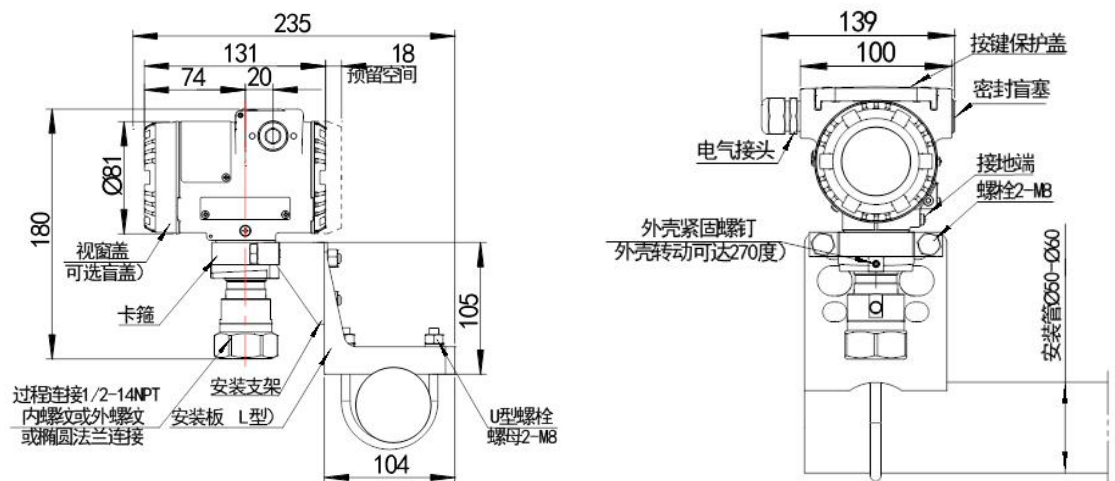
	kgf/cm ²	U25
	mmH ₂ O	U26
	inH ₂ O	U28
	ftH ₂ O	U29
	mbar	U30
	bar	U31
	psi	U32
	mmHg	U33
	inHg	U34
	Torr	U35
	atm	U36

注：高压二阀组和高压直通式截止阀最大工作压力为42MPa。选项之间用“/”隔开，如“/P10/G61/K81”。

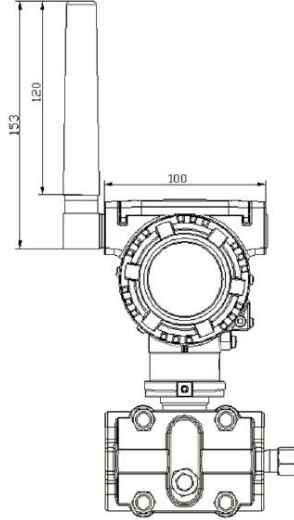
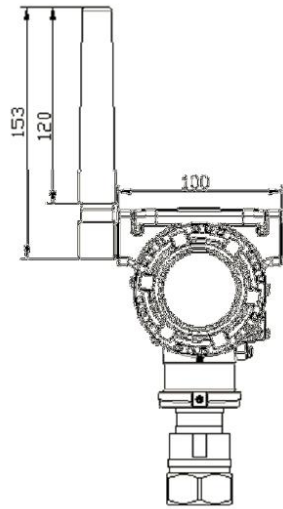
◆PDS403 外形及安装尺寸



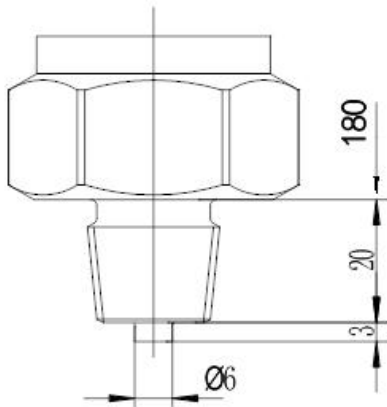
水平配管安装方式（安装管垂直）



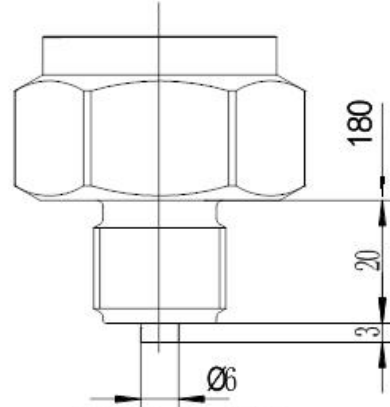
水平配管安装方式（安装管水平）



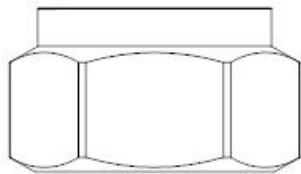
无线天线尺寸



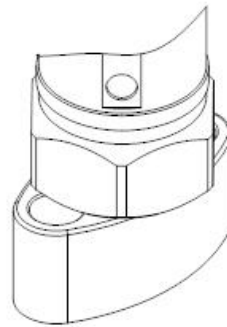
过程连接: G1/2A外螺纹
过程连接: 1/2NPT外螺纹



过程连接: M20X1.5外螺纹



过程连接: 1/2NPT内螺纹



过程连接: 椭圆法兰