

PDS463 液位变送器（平膜片）

PDS463 液位变送器用于测量液体液位，并将其转换为 4-20mA d.c. 电流（叠加 HART 通信）或 PROFIBUS-PA 通信信号、FF 通信信号输出；可通过通信设备实现远程设定、监控等功能。

◆ 性能规范

量程比

最大量程比：30:1
 量程比：r=最大量程/当前量程
 误差：δ=与理论值之间的相对误差

精确度

基本误差	量程比
$\delta \leq 0.074\%$	$r \leq 10$
$\delta \leq 0.0074r\%$	$10 < r \leq 30$

(包括基本误差、回差、一致性和重复性影响)

长期稳定性

$\delta \leq 0.08\%FS/1$ 年
 $\delta \leq 0.15\%FS/1$ 年 对于 C、D 量程

温度影响

影响量	温度范围
$\delta \leq (0.1*r+0.2)\%$	-10℃~+60℃
$\delta \leq (0.1*r+0.15)\%/10^\circ C$	-40℃~-10℃
$\delta \leq (0.1*r+0.15)\%/10^\circ C$	+60℃~+85℃

静压影响

零点影响： $\delta \leq (0.15*r)\%/4MPa$ ，
 量程影响： $\delta \leq (0.2*r)\%/4MPa$

电源负载影响

在 $15.8V \leq U \leq 45V$ 、 $230\Omega \leq R \leq 500\Omega$ 的范围内，电源变化的影响不超过标定量程的 0.005%/V。

电磁兼容性

在规定条件下，影响量不超过所设量程的 0.1%。
 磁场强度： $\leq 400A/m$
 射频干扰： $\leq 10V/m$ (80MHz→1GHz)
 静电干扰： $\leq 8000V$
 电快速瞬变脉冲群干扰： $\leq 2000V$ (5kHz)

量程和测量范围

量程范围：2KPa—3MPa
 测量范围：-10Kpa—20MPa

注明：量程小于 10kPa 且法兰尺寸小于或等于 DN50 时，膜片不推荐选用 HC-276。



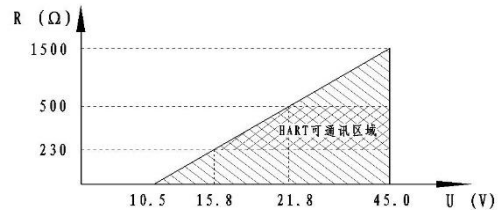
◆ 功能规范

电源及负载

变送器的电源电压 U 的范围： $10.5 \leq U \leq 45V$
 PA、FF 总线的电源电压 U 的范围： $9 \leq U \leq 32V$
 变送器回路负载电阻

$$R \leq \frac{U - 10.5}{0.023} (\Omega)$$

在本安回路中，R 应包含安全栅电阻。
 在需要 HART 通信的回路中，
 $230 \leq R \leq 500$ ， $15.8 \leq U \leq 45$



电源负载关系图

对于本质安全型变送器，其电源应该从安全栅引出，所使用的安全栅应取得相关的防爆认证。

显示

LCD 显示器包含五位主变量、五位单位及其他标志段码。

量程比

最大量程与最小量程之比最高可达 30:1

低端值和高端值调整

互不干扰，可用上位机、手持终端或本机设定。在满足设定量程范围不小于最小量程的条件下，可在下限值和上限值之间任意设置。

适用温度

环境温度： $-40 \sim +85^\circ C$
 (本安防爆产品 $\leq 60^\circ C$)
 过程温度： $-40 \sim +120^\circ C$
 LCD 显示器： $-35 \sim +85^\circ C$

适用湿度

相对湿度 $\leq 95\%$

过压和静压限值

法兰公称压力

故障报警

当变送器出现故障时，自诊断程序自动输出警告信息或用户设定的报警电流。使用手持终端可查阅故障信息。

组态

本机按键设定或通过通信实现组态。

阻尼设定

0~100 秒（通过通信或本机设定）再加上变送器固有的响应时间（ ≤ 0.2 秒）。

手持终端

可选用符合 HART、PA、FF 协议相应的手持通信器，且必须包含用于压力变送器的程序数据包。

通讯距离

HART 协议采用多芯双绞线，最大通讯距离可达 1.5km，具体通讯距离因电缆型号而异。

PA、FF 协议采用带屏蔽的双绞线，其电缆电阻 $\leq 44 \Omega/\text{km}$ ，电缆截面积为 0.32 mm^2 ，最大通讯距离可达 1.9km（EEx 应用最长 1000 m）。

无线变送器具有 2.4GHz 无线电磁波输出功能，并叠加数字通信信号。无线 WIA-PA 满足 GB/T 26790.1-2011 工业无线网络 WIA 规范规定。无线 HART 满足 GB/T 29910.5-2013 工业通信网络的 WirelessHART 无线通信网络及通信规范。

防爆认证

本质安全（Ex ia IIC T6）和隔爆（Ex d IIC T6）

防雷

直流击穿电压： $\pm 20 \% @ 100 \text{ V/s} : 600\text{V}$

脉冲放电电流：

20000 A, $8/20 \mu\text{s}$ 1（冲击次数）

10000 A, $8/20 \mu\text{s}$ >10（冲击次数）

200 A, $10/1000 \mu\text{s}$ >300（冲击次数）

200 A, $10/700 \mu\text{s}$ >500（冲击次数）

外壳防护

外壳防护等级：IP67

◆物理规范

电气连接

M20×1.5 内螺纹； 1/2NPT 内螺纹

过程连接

正侧法兰连接：参照不同标准

负侧容室法兰：1/4 NPT 内螺纹， 1/2NPT 内螺纹

接触流体部件

隔离膜片：316L, HC-276, 钽, 蒙乃尔合金, 316L 镀金, PTFE, PFA, EN1.4466

排气/排液塞：316, HC-276, 蒙乃尔合金

容室、接头法兰：316, HC-276, 蒙乃尔合金

测压法兰：316L

安装法兰：S25C, 304, 316, 316L

法兰密封垫片：金属缠绕垫（默认），聚四氟乙烯，金属垫。

安装

法兰直接安装

重量

因法兰规格不同而各有差异



◆ 型谱

型号	规格代码	说明		
PDS463	-----	液位变送器（平膜片型）		
通信协议	※H ----- P ----- F ----- WP ----- ZB -----	HART 通信 PROFIBUS-PA 现场总线通信 FF 现场总线通信 WIA-PA 无线通讯 ZigBee 无线通讯		
膜盒封入液	※-1 ----- -2 ----- -3 -----	封入液 硅油 硅油 氟油	测量部清洁 常规 脱脂清洁处理 脱脂清洁处理	温度范围（注1） -30—120℃ -30—120℃ -50—120℃
测量量程	C ----- D ----- E ----- F ----- G ----- H -----	量程 2—10kPa 2.5—25 kPa 2.5—60 kPa 5.3—160 kPa 16—500 kPa 0.1—3MPa	测量范围 -10—10kPa -25—25 kPa -60—60 kPa -160—160 kPa -500—500 kPa -0.5—3MPa	
接液部分材质	※S ----- H ----- T ----- M ----- G ----- N ----- K -----	隔离膜片 316L HC-276 钽 蒙乃尔 316L 镀金 镍 尿素级 EN 1.4466		
法兰尺寸	1 ----- 2 ----- 3 ----- 4 -----	DN 25 (1 inch) (膜片内嵌式结构) DN 50 (2 inch) DN 80 (3 inch) DN 100 (4 inch)		
法兰标准 (注2)	A ----- B ----- C ----- D ----- E ----- F ----- K -----	标准 ANSI 150 ANSI 300 ANSI 600 DIN PN 10/16 DIN PN 25/40 DIN PN 64 DIN PN 100	压力 2.0Mpa 5.0Mpa 11Mpa 1.6Mpa 4.0Mpa 6.4Mpa 10Mpa	
法兰材质	A ----- B ----- C ----- D -----	S25C 304 316 316L		
低压侧过程连接	1 ----- 3 -----	无过程接头，容室法兰上 1/4NPT 内螺纹，排气排液在侧面 带 1/2NPT 内螺纹的过程接头，排气排液在侧面		
防爆	-A ----- -B ----- -D -----	无防爆 本安 Ex ia IIC T6 隔爆 Ex d IIC T6		
壳体 (注3)	※1 ----- 2 ----- 3 ----- 4 -----	材质 铝材 铝材 不锈钢 不锈钢	电气接口 1/2 NPT 内螺纹，两个电气接口 M20×1.5 内螺纹，两个电气接口 1/2 NPT 内螺纹，两个电气接口 M20×1.5 内螺纹，两个电气接口	
显示表头	N ----- D ----- (注4)	不带显示表头 LCD 显示表头		
安装支架	N -----	通常为 N，此型号不带安装支架		
附加选项	/××-----	参见附加选项表		

特别提示

如有特殊订货，请在订货代码后加注“Z”，并文字说明

注1：温度大于 120℃ 需选高温型结构，见附加选项。

注2：序号 A、B、C 适配于 HG20615-2009~HG20635-2009 及 GB/T9112-2000~GB/T9131-2000 中的美洲体系。序号 D、E、F、K 适配于 HG20592-2009~HG20614-2009 及 GB/T9112-2000~GB/T9131-2000 中的欧洲体系。

注3：选择隔爆型变送器必须使用隔爆电气接头，见附加选项。



注 4：默认显示为百分比，其余显示模式参见“附加选项”的说明。

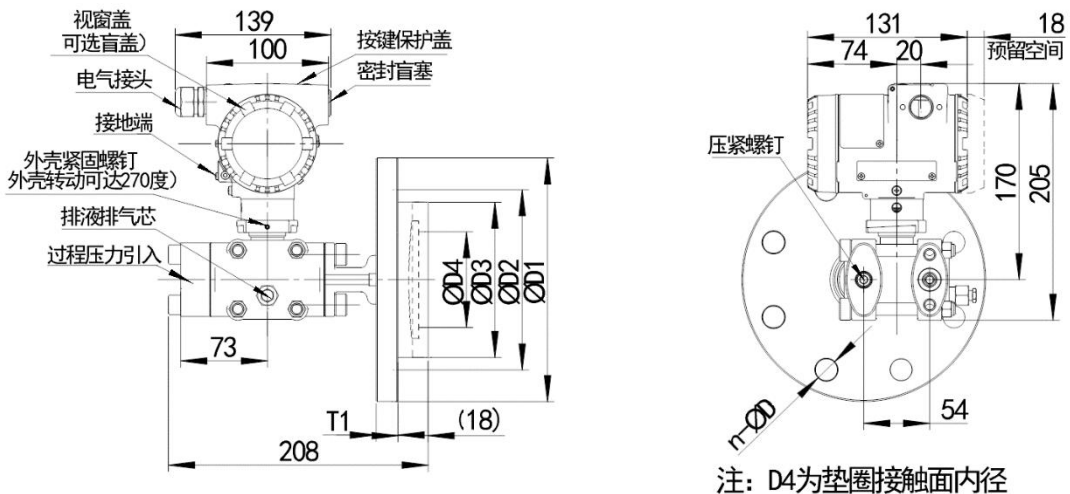
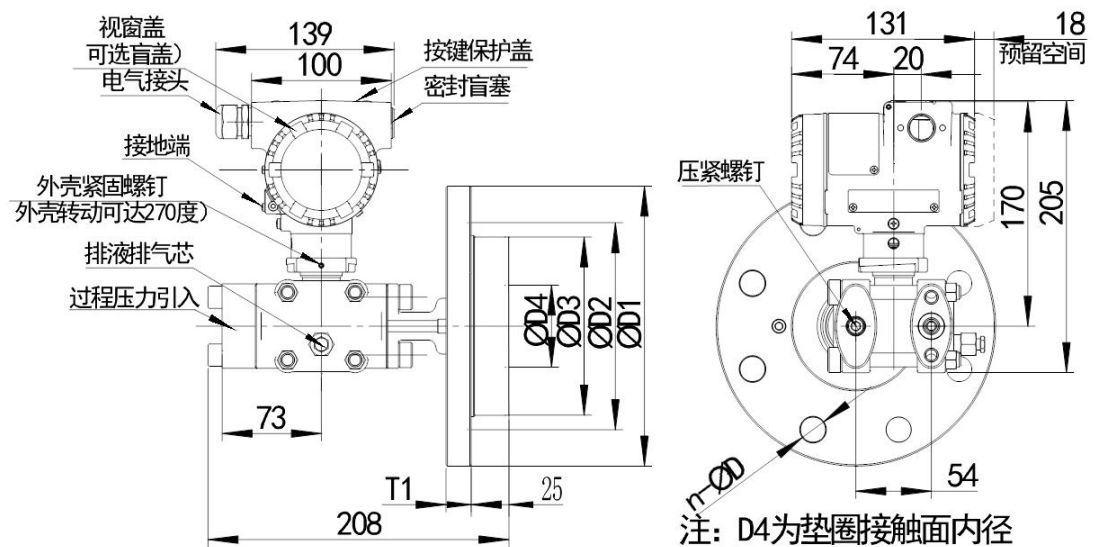
※：为推荐选项

附加选项

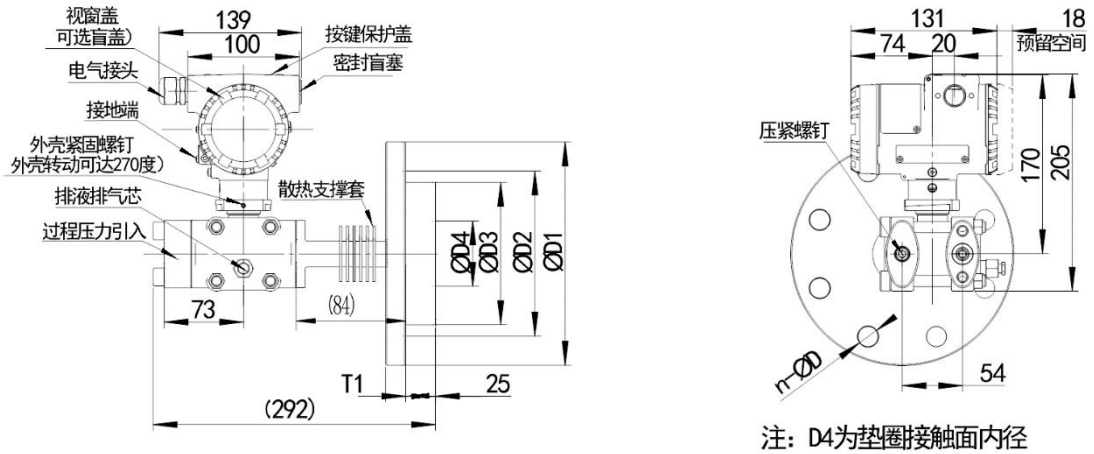
项目	说明		代码										
结构形式	高温型（温度 120—200℃）		G01										
低压侧接液件材质	316 HC-276 蒙乃尔合金		M01 M02 M03										
容室螺栓	304 316		B10 B11										
防护处理	变送器外部防护处理（用于外部强腐蚀环境）		P10										
冲洗环	<table border="1"> <thead> <tr> <th>材质</th> <th>螺纹</th> </tr> </thead> <tbody> <tr> <td>304</td> <td>1/4 NPT+堵头</td> </tr> <tr> <td>316L</td> <td>1/4 NPT+堵头</td> </tr> <tr> <td>304</td> <td>1/2 NPT+堵头</td> </tr> <tr> <td>316L</td> <td>1/2 NPT+堵头</td> </tr> </tbody> </table>	材质	螺纹	304	1/4 NPT+堵头	316L	1/4 NPT+堵头	304	1/2 NPT+堵头	316L	1/2 NPT+堵头	X: 为 1 则表示 1 个冲洗孔 为 2 则表示 2 个冲洗孔	G30X G31X G32X G33X
材质	螺纹												
304	1/4 NPT+堵头												
316L	1/4 NPT+堵头												
304	1/2 NPT+堵头												
316L	1/2 NPT+堵头												
防腐涂层	特氟龙膜片（仅适用于正压，DN50，DN80） 涂覆 PTFE（仅适用于 316L 和 HC-276） 涂覆 PFA（仅适用于 316L 和 HC-276）		G40 G41 G42										
密封面形式	RJ 环形连接面 M 凸面 FM 凹面	产品默认（不选此项时）为 RF 面	S01 S02 S03										
配对法兰	配对法兰（WN 带颈对焊） 配对法兰（PL 板式平焊） 配对法兰（SO 带颈平焊） 配对法兰（TH 螺纹法兰）	配对法兰材质与法兰材质一致	G50 G52 G53 G54										
法兰安装附件	碳钢螺栓+金属缠绕垫 碳钢螺栓+四氟乙烯 不锈钢螺栓+金属缠绕垫 不锈钢螺栓+四氟乙烯		G56 G57 G58 G59										
电气接头	M20×1.5 电气接头+一个密封塞 M20×1.5 隔爆电气接头+一个密封塞 1/2NPT 电气接头+一个密封塞 1/2NPT 隔爆电气接头+一个密封塞 M20×1.5 密封塞（304） M20×1.5 密封塞（塑料） 1/2 NPT 密封塞（304）		G60 G70 G61 G71 G62 G63 G72										
过程接头 （用于低压侧）	连接类型 1/2 NPT 内螺纹——焊管接头 1/2 NPT 内螺纹——焊管接头 1/2 NPT 内螺纹——焊管接头 1/2 NPT 内螺纹——焊管接头 1/4 NPT 内螺纹——焊管接头 1/4 NPT 内螺纹——焊管接头 1/4 NPT 内螺纹——焊管接头 1/4 NPT 内螺纹——焊管接头 1/2 NPT 内螺纹—— M20×1.5 外螺纹 1/2 NPT 内螺纹—— M20×1.5 外螺纹 1/2 NPT 内螺纹—— M20×1.5 外螺纹	材质 304 316 316L Q235 304 316 316L Q235 304 316 316L	G81 H81 K81 G91 G82 H82 K82 G92 G84 H84 K84										
防雷	防雷端子板		F20										

显示单位	mA	U20
	Pa	U21
	kPa	U22
	MPa	U23
	gf/cm ²	U24
	kgf/cm ²	U25
	mmH ₂ O	U26
	inH ₂ O	U28
	ftH ₂ O	U29
	mbar	U30
	bar	U31
	psi	U32
	mmHg	U33
	inHg	U34
Torr	U35	
atm	U36	

◇ PDS463 外形及安装尺寸



PDS463—DN25 膜片内嵌式



PDS463 高温直连式

平法兰 DN25(内嵌式)尺寸表

法兰标准	D1	D2	D3	D4	T1	螺栓数 n	螺栓孔径 d
ANSI 150	110	79.4	66	34	12.7	4	16
ANSI 300	125	88.9	66	34	15.9	4	18
ANSI 600	125	88.9	66	34	17.5	4	18
DINPN10/16	115	85	66	34	18	4	14
DIN PN25/40	115	85	66	34	18	4	14
DIN PN64	140	100	66	34	24	4	18
DIN PN100	140	100	66	34	24	4	18

平法兰 DN50 尺寸表

法兰标准	D1	D2	D3	D4	T1	螺栓数 n	螺栓孔径 d
ANSI 150	150	120.7	100	61	19.5	4	18
ANSI 300	165	127	100	61	22.7	8	18
ANSI 600	165	127	100	61	32.4	8	18
DINPN10/16	165	125	100	61	18	4	18
DIN PN25/40	165	125	100	61	20	4	18
DIN PN64	180	135	100	61	26	4	22
DIN PN100	195	145	100	61	28	4	26

平法兰 DN80 尺寸表

法兰标准	D1	D2	D3	D4	T1	螺栓数 n	螺栓孔径 d
ANSI 150	190	152.4	130	89	24.3	4	18
ANSI 300	210	168.3	130	89	29	8	22
ANSI 600	210	168.3	130	89	38.8	8	22
DIN PN10/16	200	160	130	89	20	8	18
DIN PN25/40	200	160	130	89	24	8	18
DIN PN64	215	170	130	89	28	8	22



DIN PN100	230	180	130	89	32	8	26
-----------	-----	-----	-----	----	----	---	----

平法兰 DN100 尺寸表

法兰标准	D1	D2	D3	D4	T1	螺栓数 n	螺栓孔径 d
ANSI 150	230	190.5	155	115	24.3	8	18
ANSI 300	255	200	155	115	32.2	8	22
ANSI 600	275	215.9	155	115	45.1	8	26
DINPN10/16	220	180	155	115	20	8	18
DIN PN25/40	235	190	155	115	24	8	22
DIN PN64	250	200	155	115	30	8	26
DIN PN100	265	210	155	115	36	8	30