

全塑超低流量流量传感器

FTB600B系列



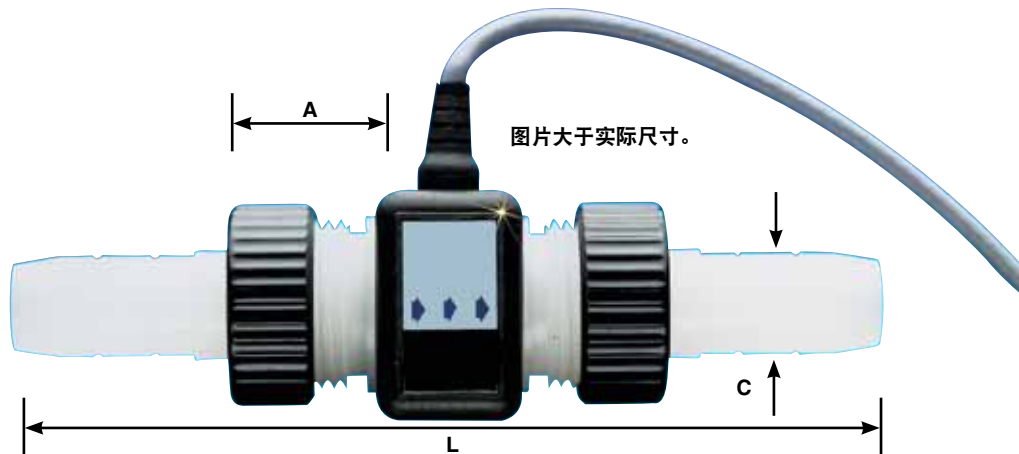
- ✓ 精度为读数的±1%
- ✓ 6个流量范围，0.1 ~ 120 LPM
- ✓ 无需整流
- ✓ 量程比高达30:1
- ✓ 可方便地在任意位置安装
- ✓ 软管倒钩接头或螺纹连接

工作原理

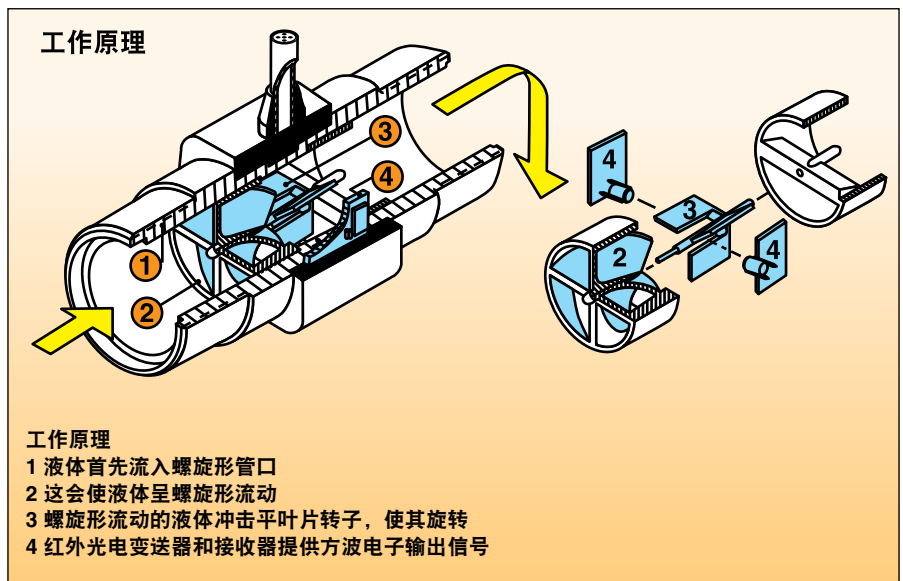
OMEGA® FTB600B系列流量计具有封装在流量计壳体内的红外光电变送器和接收器，还有两个微型电路板提供稳压以及自动IR输出电平控制功能。FTB600B可根据不断变化的液体不透明度自动补偿红外线强度，确保提供较强的方波输出信号。该流量计适用于必须传输红外光的清澈、透明及半透明液体。（注：不适合测量红色液体）。FTB600B的设计本质上可排出夹杂气体，从而提高总体精度。该流量计可方便地在任意位置安装，不但可使系统设计更加灵活，而且还可节省时间和安装费用。FTB602B ~ FTB606B型号包含滤网。

规格

精度：读数的±1%
 重复性：读数的±0.1%
 粘度范围：1 ~ 15 cSt
 工作压力：
 79°C (175°F)时为150 psig
 最大流量时的最大降压：
 所有流量计为30 psi (FTB601为6.5 psi)



有关流量计的具体尺寸，请参阅下面的订购表。



环境温度：
 -40 ~ 85°C (-40 ~ 185°F)
 输出信号：方波脉冲
 接液部件：PVDF（聚偏氟乙烯）氟橡胶
 电缆长度：0.9 m (3')
 O形圈（O形圈在NPT流量计不接液）
 工作电源：8 ~ 24 Vdc, 6 ~ 33 mA

如欲订购

型号	流量范围 (LPM)	尺寸mm (inch)			K系数 脉冲数/升	“-T” 选件	
		A	L	C		NPT 尺寸	长度 mm (")
FTB601B	0.1 ~ 2	9 (0.35)	96 (3.8)	6.9 (0.27)	36000	1/4	39 (1.5)
FTB602B	0.3 ~ 9	12 (0.47)	112 (4.4)	9 (0.35)	8000	1/2	47 (1.85)
FTB603B	0.5 ~ 15	12 (0.47)	116 (4.6)	12 (0.47)	3200	1/2	47 (1.85)
FTB604B	1 ~ 30	16 (0.63)	136 (5.4)	16 (0.63)	1200	3/4	63 (2.48)
FTB605B	2.5 ~ 75	16.5 (0.65)	182 (7.2)	19.5 (0.77)	450	1 1/4	80 (3.15)
FTB606B	4 ~ 120	16.5 (0.65)	183 (7.2)	24.5 (0.96)	225	1 1/4	80 (3.15)

配备0.9 m (3') 电缆和操作手册。
 欲购带有NPT螺纹的流量计，请将后缀“-T”添加到型号中，无额外费用。
 订购示例：FTB602B，流量范围为0.3 ~ 9 LPM的流量计。
 FTB605B-T，流量范围为2.5 ~ 75 LPM的流量计，1 1/4 NPT接头。