

BKS-105 多路巡检仪

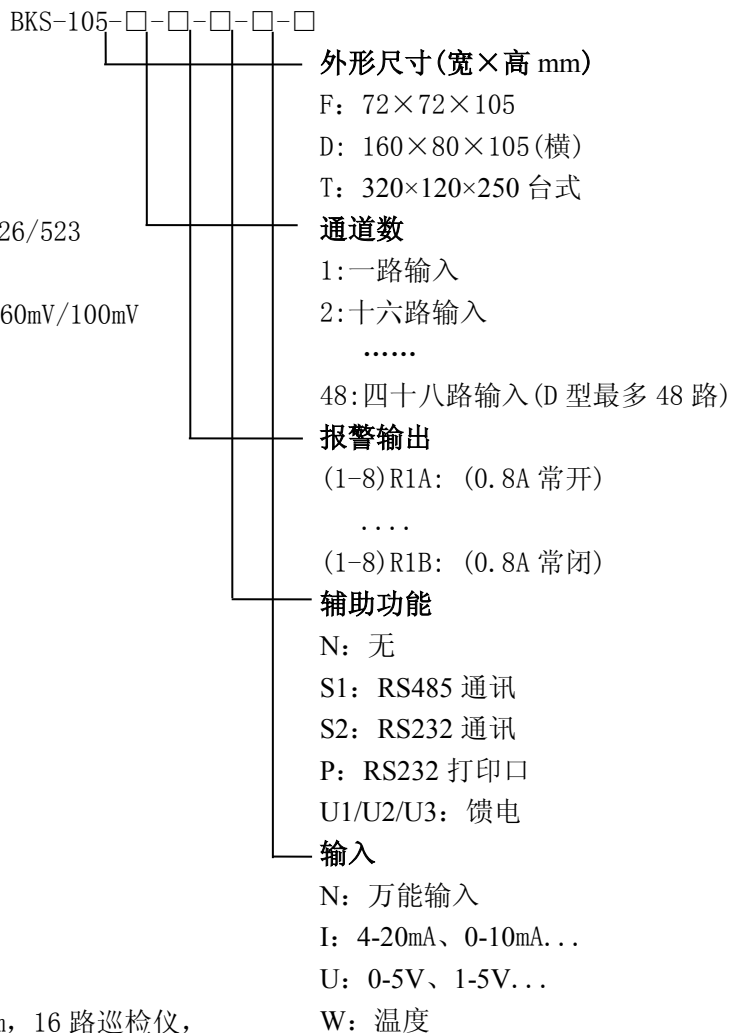
BKS-105 多路巡检仪适用于多点测量显示及控制，集多合仪表功能于一体，可巡回检测和显示多路信号，与各类传感器、变送器配合使用，可对多路温度、压力、液位、流量、重量等工业过程参数进行巡回检测、报警控制（报警方式可任意组态设定）、数据采集打印及通讯。

可选单输入或万能输入功能，自动巡检、手动定检可自由切换，巡检通道切换时间及通道有效数可任意设定。先进的模块化结构（16 通道可实现 8 路报警），多重保护、抗干扰能力强、可靠性高。

一、主要技术指标

- ◆ 测量精度：±（0.2%FS+1）个字
- ◆ 采样周期：0.5 秒
- ◆ 电源电压：AC85-240V
- ◆ 功 耗：<5W
- ◆ 输入规格：
 - 热电阻：K、S、N、E、J、T、B、R、Wer526/523
 - 热电阻：PT100、CU50、CU100
 - 线性电压：0-5V、1-5V、0-10V、0-20mV/60mV/100mV
 - 线性电流：0-10mA、4-20mA
- ◆ 报警输出：
 - R1A:继电器输出(0.8A 常开)
 - R1B:继电器输出(0.8A 常闭)
- ◆ 辅助功能：
 - S1: 隔离串行通讯 RS485
 - S2: 隔离串行通讯 RS232
 - P: RS232 打印接口
 - 馈电：
 - U1:5V
 - U2:12V
 - U3:24V

二、型号说明



如：选型举例：BKS-105-D-16-8R1A-P-N；

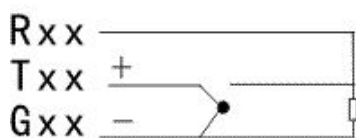
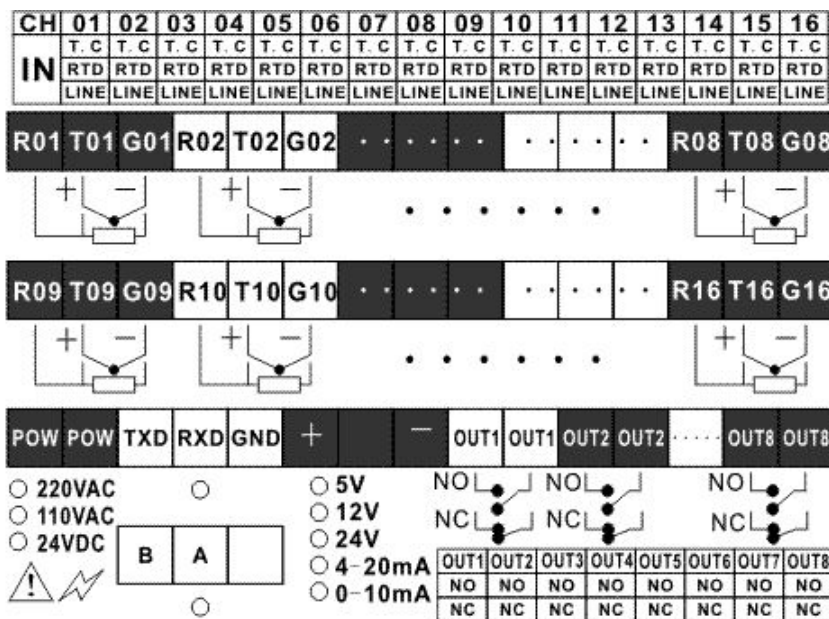
主机型号：BKS-105，外形尺寸：160×80mm，16 路巡检仪，万能输入，带 8 路报警继电器，带一个 RS232 打印接口。



博卡斯智能仪表

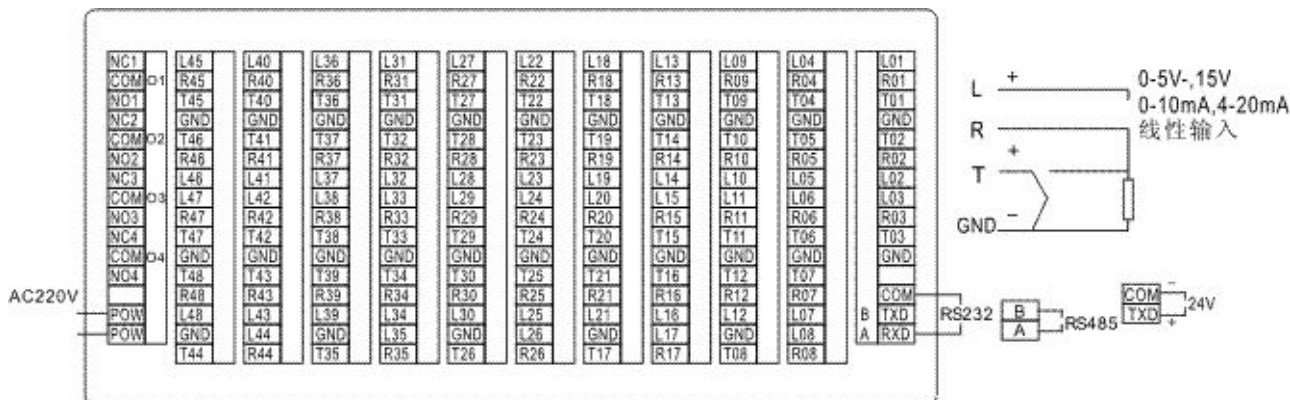
四、多路路巡检端子接线图

D 型 1-16 路接线图 外形尺寸：160×80×105mm(横) 安装尺寸：152×76×105mm



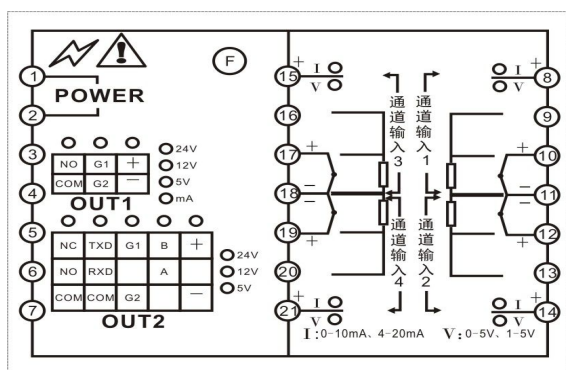
注：
xx=(01、02、...、16)，热电偶及0-5V、1-5V
0-10mA、4-20mA线性输入的正端由Txx输入，负端
由Gxx输入；三线制热电阻公共端接Gxx，剩余两端
分别接Rxx和Txx。

D 型 48 路接线图 外形尺寸：160×80×105mm(横) 安装尺寸：152×76×105mm



F 型 1-4 路接线图 外形尺寸：72×72×105mm(横)

安装尺寸：68×68×105mm



DCS 通讯界面

