

特性&性能

- 内置15组量程，无需借助任何工具，可以在现场通过调整量程设定开关位置来选择不同的量程范围。
- 输入信号可接收Pt100，Cu50和Pt1000
- 采用防雷和抗电快速瞬变（脉冲群）干扰的电路设计。输入输出可抗瞬间电压4kV
- 使用环境温度-40...85°C
- 内部线路采用超低功耗设计，具有低温漂，高稳定性



应用行业

- 石油化工
- 工程机械
- 电厂
- 天然气
- 食品/制药

详细参数

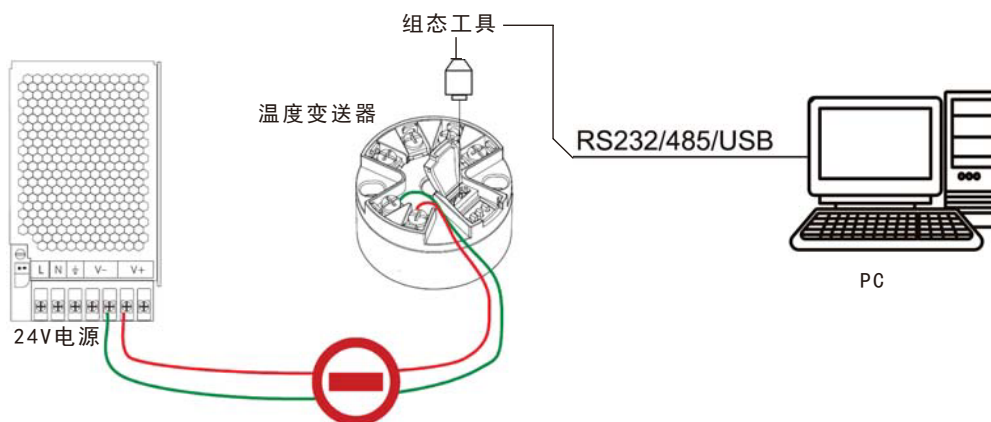
输入信号	Pt100, Cu50, Pt1000		
传感器类型	2线, 3线或4线		
测量范围	-200...850°C		
输出信号	4-20mA 两线		
精度	0.2%FS		
温度漂移	0.008%FS per °C		
供电电压	9...30VDC 二线制回路供电		
最大负载	$RL \leq (U_s - 9V) / 25mA$		
环境温度	-40...85°C		
报警信号	$\geq 21.5mA / \leq 3.6mA$		
长期稳定性	0.1°C / 年		
防护等级	IP40		
电气保护	反极性保护	短路保护	雷电保护
	带	带	±4000V (瞬间)
量程调节	量程设定开关或者PC编程		
启动时间	≤10S		
响应时间	≤1S		
最小范围	10°C		
重量	40g		

使用设定开关设置

开关位置	量程范围	开关位置	量程范围
	0...50°C		-50...50°C
	0...100°C		-50...100°C
	0...150°C		-50...150°C
	0...200°C		-50...200°C
	0...250°C		-50...250°C
	0...300°C		-50...300°C
	0...400°C		-50...400°C
	0...500°C		软件生效

注：预设量程均为Pt100 三线制输入

使用组态软件设置



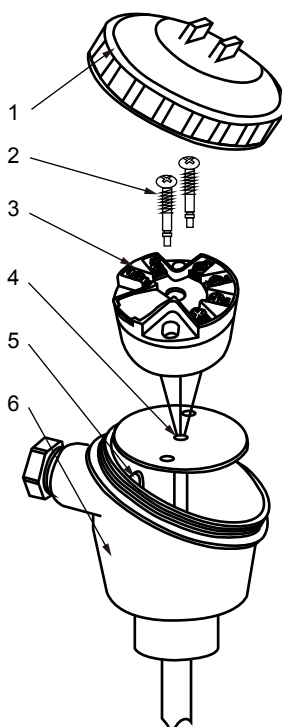
- 使用组态软件设置时：拨码开关位置为



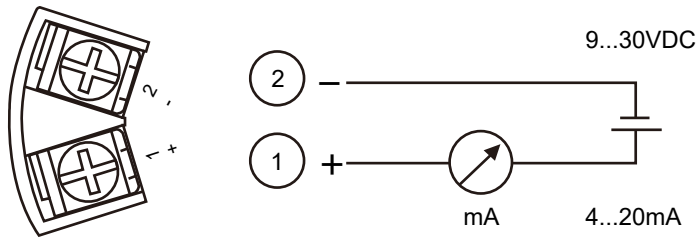
- 需要接入 9...30V 直流电源
- 使用组态软件可选择输入传感器：Pt100, Pt1000, Cu50, 0-10K Ω
- 可选择传感器的接线方式：二线制，三线制，四线制；二线制接线方式时可使用组态软件修正导线误差。
- 输入传感器为 0-10K Ω 用户可自定义输出信号的线性

变送器安装示意图

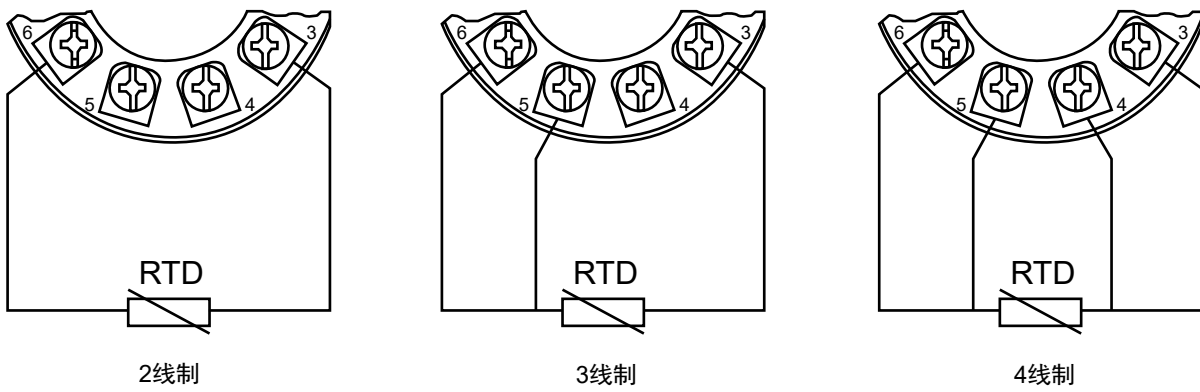
- 1: 保护盖
- 2: 锁紧螺丝
- 3: 温度变送器
- 4: 传感器引线
- 5: 电缆出线口
- 6: 接线盒



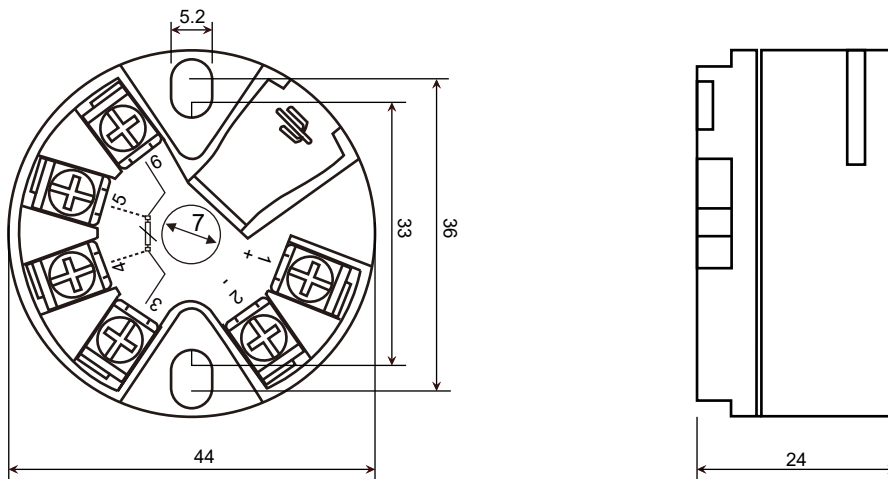
电气连接图



传感器连接图



外形尺寸图



TTIR系列订购代码选型表

		代码	技术参数
1.	<input type="text"/>	TTIR	系列
			输入信号
2.	<input type="text"/>	001	Pt100
		002	Cu50
		003	Pt1000
			出厂设定
3.	<input type="text"/>	0	默认
		C	客户设定