



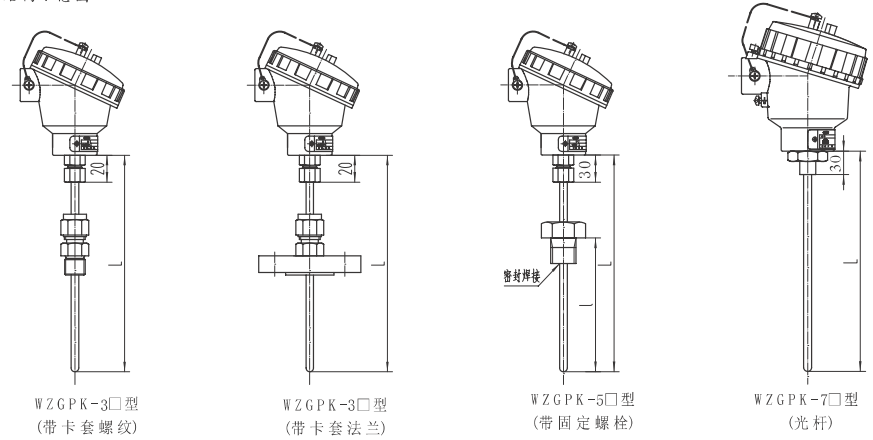
●WZGPK系列铠装热电阻—网崎结构接线盒式

① ②③ ④⑤⑥⑦⑧⑨ ⑩⑪⑫ ⑬⑭⑮
WZGPK□—□□—□□□□□□—□□□□—□□□□

WZGPK□—□□型		光杆	
种类	① 热电阻 元件支数	无标记：单支式 2：双支式（适用于φ5及以上偶材）	
	② 接线盒类型	3：防水型铸铝接线盒（不适用于双支式） 5：防水型铸铝接线盒（弹簧失效） 7：隔爆型铸铝接线盒 9：JDY铸铝接线盒	
	③ 测量端型式	3：三线制 4：四线制	
测温元件	④ 分度号	P2：Pt100 P3：Pt1000	
	⑤ 允差等级	A / TA：± (0.15+0.2% t) °C B / TB：± (0.3+0.5% t) °C 注：温度范围在-200~-50°C或400~600°C区间内须选用TA或TB。	
	⑥ 套管直径 (mm)	E：Φ3 F：Φ4	G：Φ4.5 H：Φ5 J：Φ6 K：Φ8
	⑦ 总长L (mm)		
	⑧ 套管材质	G：0Cr18Ni9Ti H：316	HL：316L
⑨ 插入长度l (mm)	注：固定螺纹型需标注插入长度		
接线盒	⑩ 电气接口	M：M20*1.5内螺纹 N：NPT1/2"内螺纹	G：G1/2"内螺纹 Z：ZG1/2"内螺纹 注：1.其它尺寸标记方式为：（具体尺寸）； 2.电气接口非M20*1.5或NPT1/2"时，将增加螺纹转接头。
	⑪ 电缆接头	无标记：提供尼龙电缆接头/防尘帽 E：铜镀镍隔爆电缆接头	D：不锈钢防水电缆接头 F：不锈钢隔爆电缆接头 注：1、隔爆产品需选隔爆电缆接头； 2、非防爆产品M20*1.5接口标配尼龙防水电缆接头，其余接口协议供货；
	⑫ 防爆等级	B1~B6：ExdIIBT1~T6 Gb C1~C6：ExdIICT1~T6 Gb	A：ExialICT6 Ga T：ExrIIIC T120°C Db IP65 注：非防爆产品不标注
过程连接	⑬ 安装方式	无标记：无固定装置 2：卡套螺纹	
	⑭ 固定装置材质	A：304 H：316	HL：316L 注：1.其它材质标记方式参见P163 2.配对法兰材质不同时标记为： （上法兰材质+下法兰材质）
	⑮ 固定装置规格	卡套螺纹、固定螺纹	
		M12：M12*1.5 M16：M16*1.5 M20：M20*1.5 M27：M27*2 N1：NPT1/2" Z1：ZG1/2"	法兰配置
		法兰标准	标准配置：标记方式参见P161-P162 标准法兰：标准代号—通径—压力—密封面
注：其它螺纹尺寸标记方式为：（具体尺寸）			



●结构示意图



注：L=l+150mm

●接线盒种类

名称	防水型接线盒	防水型接线盒（弹簧压着式）	隔爆型接线盒	JDY接线盒
外形				
标记	3：铸铝 3A：不锈钢	5：铸铝 5A：不锈钢	7：铸铝 7A：不锈钢	9：铸铝 9A：不锈钢
防护等级	IP65	IP65	IP65	IP65
注：详细尺寸规格参见P158-P159 标准部件				

●安装固定装置

名称	卡套螺纹	卡套法兰	空心螺栓
外形			
标记	2：卡套螺纹	3：卡套法兰	1：固定螺纹
注：详细尺寸规格参见P161-P162 标准部件			