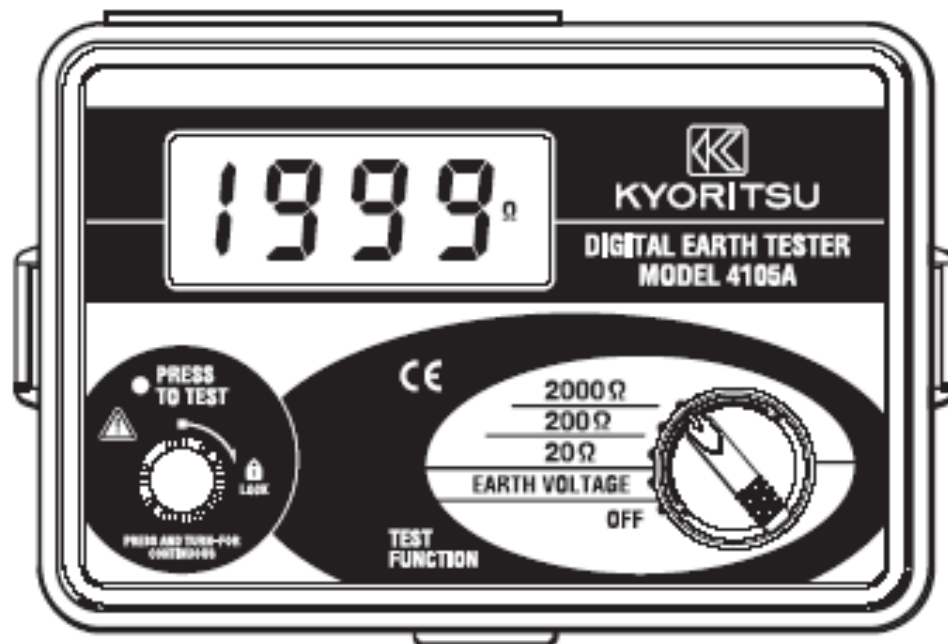


使用说明



接地电阻测试仪

MODEL 4105A



**KYORITSU ELECTRICAL INSTRUMENTS
WORKS, LTD.**

目 录

- 1、安全警告
- 2、特点
- 3、技术规格—辅助接地极的有效性显示
- 4、仪器布局
- 5、测量准备
 - 5-1、电池电压检查
 - 5-2、接地线，简易测试探棒的连接
- 6、测量
 - 6-1 测试原理
 - 6-2 精密测量
 - 6-3 简易测量
- 7、电池更换
- 8、外盒及附件说明
 - 8-1、外盒上盖的收纳方法
 - 8-2、肩带装配
- 9、修理前确认事项

1、安全警告

- 本仪器根据 IEC61010 安全规格进行设计、生产，并且于检查合格后在最好状态下出货。
IEC 61010-1 过电压 CAT III 300V 污染度 2 / IEC 61010-2-31/IEC 61557-1, 5/IEC 60529 (IP54)
- 本说明书包含警告和安全规则，记载了避免人身伤害事故和保持仪器能在长期良好状态下使用的注意事项。因此，使用仪器前请仔细阅读操作指南。

⚠警告

- 使用前，通读并理解说明书中的操作指南。
- 请将说明书随身保存以确保可随时参阅。
- 请严格遵守说明书中指定的产品使用方法进行操作。
- 理解并遵守安全操作指示。

必须严格遵守上述操作说明。如不遵守，测量时可能会导致人身伤害和仪器毁坏。

仪器上⚠标志，提醒用户在操作时，必须参阅相关操作说明。⚠标志分为3种，请注意阅读其不同内容。

⚠**危险**：表示操作不当会导致严重或致命的伤害。

⚠**警告**：表示操作不当存在导致严重或致命的伤害的可能性。

⚠**注意**：表示操作不当有可能会造成人身伤害或仪器毁坏。

⚠危险

- 测量前请确认量程开关设置在所需位置。
- 请勿在充满可燃性气体的环境里进行测量。可能会产生火花引起爆炸。
- 请勿在仪器表面或手潮湿的情况下连接测试线或探棒。
- 测试时，请勿进行超量程输入。
- 测量时，请勿打开电池盖。

⚠警告

- 请勿在非正常情况下进行测量，例如：仪器机体损坏，仪表或测试线金属部件的裸露。
- 测试线或探棒连接在被测物上时，请勿切换量程开关。
- 请勿在仪器上安装替换部件或对仪器进行改造。如果仪器损坏，请将其返回当地经销商进行检修。
- 仪器表面潮湿的情况下，请勿更换电池。
- 请将量程开关转到“OFF”并取下测试线后，打开电池盖更换电池。

⚠注意

- 使用测试线或探棒时请确认完全插入端口。
- 使用后必须将量程开关设置为 OFF，长期不使用或储藏时，请取下电池。
- 请勿将仪表暴露在阳光、高温、潮湿、露水的环境里。
- 请勿使用研磨剂或有机溶剂进行清洗，必须使用中性洗剂或湿抹布清洗。
- 仪器潮湿时请勿收藏，必须在其干燥后保存。

2、特点

本仪器是适用于配电线、室内配线，电气机械器具的接地电阻测试仪。同时配备适用于对地电压测量的对地电压量程。

- 符合 IEC61557 的安全规格设计。
- 具有防尘、防水功能，按 IEC60529 标准进行设计、制造，适用于恶劣天气中的测量工作。
- 采用大型显示屏，便于读取数据。
- 使用简易测试探棒可进行简易测量。简易测试探棒采用可以更换鳄鱼夹和测试棒的设计。
- 接地电阻测量时，具有简单检测辅助接地电阻是否在允许范围内或测试线是否存在断线等情况的功能，便于确定仪器是否处于正常状态中。
- 采用轻便软壳箱设计，便于同时携带附件。

3、规格

测量范围及精确度（23±5℃、相对湿度 75%RH 以下）

测试量程	测量范围	精确度
对地电压	0~199.9V	±1%rdg±4dgt
接地电阻	20Ω	0~19.99Ω
	200Ω	0~199.9Ω
	2000Ω	0~1999Ω
		±2%rdg±0.1Ω (0~19.99Ω)
		±2%rdg±3dgt (20Ω 以上) (辅助接地电阻 100Ω±5%)
		(对地电压 10V 以下)

- 电磁波对应性(IEC61010-4-3)
 - 无线频率电磁场≤1V/m: 指定精确度
 - 无线频率电磁场=3V/m: 指定精确度+量程的 5%
- 安全标准 IEC 61010-1 CAT III 300V 污染度 2
 - IEC 61010-2-31
 - IEC 61557-1, 5
 - IEC 60529 (IP54)
- 测量方法:
 - 对地电压测量: 平均值整流
 - 接地电阻测量: 额定电流变极器 测量电流: 约 AC3mA (20Ω 量程) 频率: 820Hz
- 工作误差: 工作误差 (B) 是额定工作条件内所得误差, 由使用机器存在的固有误差 (A) 和变动误差 (Ei) 计算得出。

$$B = \pm (| A | + 1.15 \times \sqrt{E_1^2 + E_2^2 + E_3^2 + E_4^2 + E_5^2 + E_7^2 + E_8^2})$$
 - A: 固有误差 E1: 位置变化产生的变动
 - E2: 电源电压变化产生的变动 E3: 温度变化产生的变动
 - E4: 干涉电压变化产生的变动 E5: 接触电极电阻产生的变动
 - E7: 系统频率变化产生的变动 E8: 系统电压变化产生的变动
- 最大工作误差保持范围: 维持最大工作误差 (±30%) 的测量范围
 - 20Ω 量程: 5~20Ω
 - 200Ω 量程: 20~199.9Ω
 - 2000Ω 量程: 100~1200Ω
- 测量次数: 3300 次以上 (20Ω 量程时测量 10Ω/5 秒, 停止 25 秒)
- 使用温湿度范围: 0~40℃, 相对湿度 85% 以下 (无冻结作用)
- 存储温湿度范围: -20℃~60℃, 相对湿度 85% 以下 (无冻结作用)
- 电源: DC 9V : R6P(SUM-3) 电池 6 节
- 过载保护: 过载保护电压:
 - 接地电压 AC300V/分钟
 - 接地电阻 E-P, E-C 各端口间 AC 280V/10 秒
- 绝缘电阻: 5MΩ 以上/500V 电路和外壳箱之间
- 耐压: AC 3700V/分钟 电路和外壳箱之间
- 体积: 105(L) x158(W) x70(D) mm
- 重量: 约 550g
- 附件:
 - M-7095 (接地测试线) x1 组 M-8032 (辅助接地棒) x2 根
 - M-7127 (简易测试探棒) x1 组 (M-7102 (安全鳄鱼夹) x2 个 M-7101 (扁平测试棒) x2 根)
 - M-9084 (便携式外箱) x1 个 肩带 x1 根
 - 说明书 x1 份 R6P(SUM-3) 电池 x6 节 检查证 (STD 英文) x1 份

辅助接地极的有效性显示

JISC 1304 的改正中表示“必须要有可确认辅助接地极的有效性的功能或手段”。本仪器附带有此功能。按测试开关小数点闪烁时, 是表示辅助接地棒 C 的接地电阻较大, 额定电流不能流动的警告信息, 请确认各测试探棒的连接。

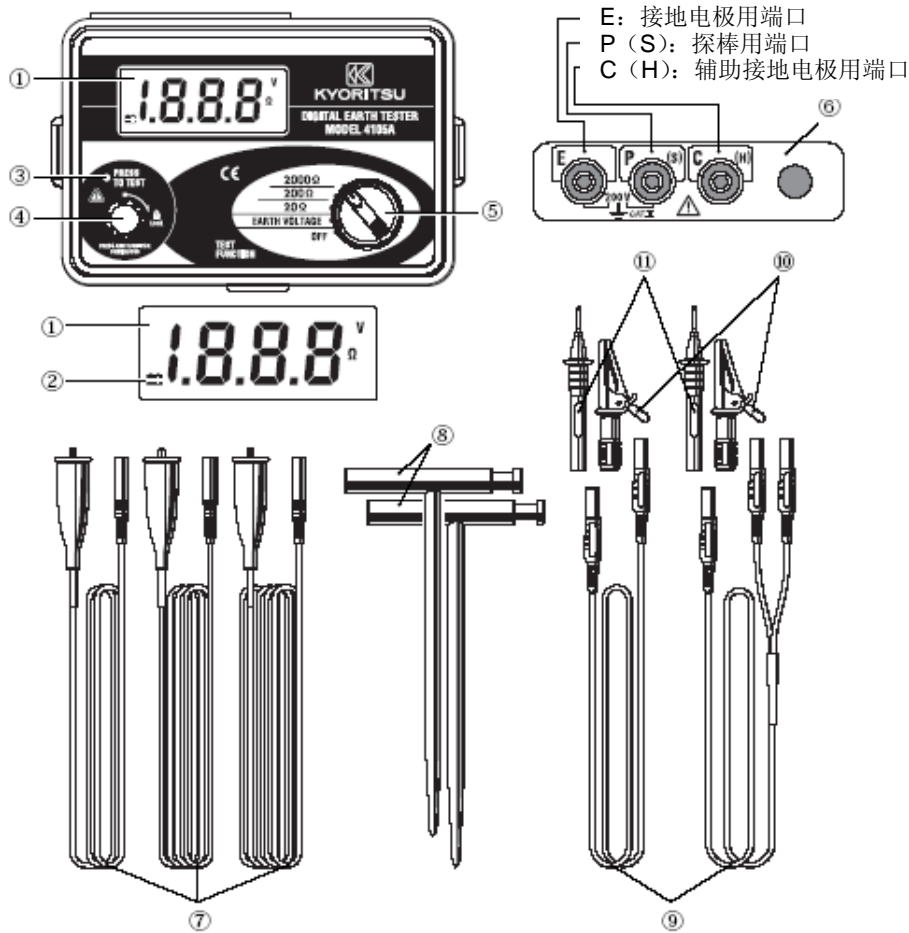
20Ω 量程时…………… 显示全部小数点, 左边: 闪烁 中间: 点亮 右边: 闪烁。

200Ω 量程时…………… 显示全部小数点, 左边: 闪烁 中间: 闪烁 右边: 点亮。

2000Ω 量程时…………… 显示全部小数点, 左边: 闪烁 中间: 闪烁 右边: 闪烁。

注意: 小数点闪烁状态中的测试值不在精确度保证范围内。

4、仪器布局



- (1) LCD 显示屏
- (2) 更换电池标志
- (3) 测量灯 (绿色)
- (4) 测量开关
- (5) 量程开关
- (6) 测试端口
- (7) 接地测试线
- (8) 辅助接地棒
- (9) 简易测试探棒
- (10) 安全鳄鱼夹
- (11) 测试棒

5、测量准备

5-1 检查电压电池

打开仪器电源开关，请确认电池更换标志“”未点亮。若显示“”标志，请按第 7 章更换电池。

5-2 接地测试线、简易测试探棒的连接

请确认接地测试线、简易测试探棒完全插入仪器端口。

若未完全插入或接触不良，可能造成测量值出现误差。

6.测量

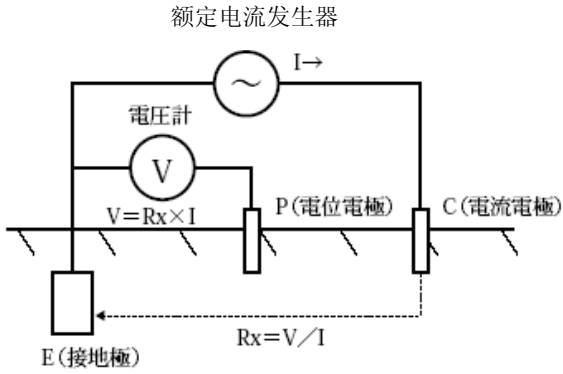


- 接地电阻测量时，E-C 端口间将产生最大约 50V 电压，请注意避免触电事故。
- 地电压测量时，请勿在测量端口间施加超过 200V 以上的电压。
- 接地电阻测量时，请勿在测量端口间施加电压。

6-1 测试原理

本仪器采用电位下降法测量接地电阻值。所谓电位下降法是指在作为测试对象的 E (接地极) 和 C (电流电极) 之间流动交流额定电流 I，求取 E 和 P (电压电极) 的电位差 V，然后求取接地电阻值 R_x 的方法。

$$R_x = V / I$$

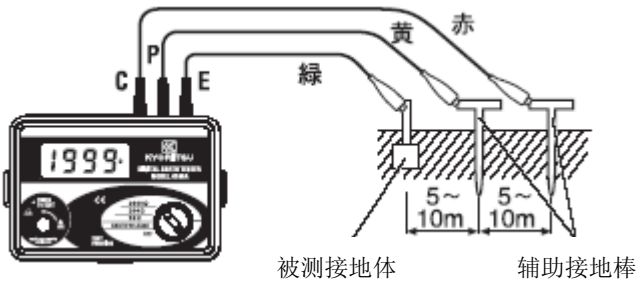


6-2 精密测量（使用接地测试线 M-7095）

(1) 辅助接地棒的插入和配线

从被测物体开始，每隔 5~10 米分别将 P 端口用，C 端口用辅助接地棒呈一直线深埋入大地，将测试探棒（绿，黄，红）从仪器的 E、P、C 端口开始按被测物、辅助接地棒 P、辅助接地棒 C 的顺序连接。

注意：请尽可能将辅助接地棒插入潮湿泥土中，若不得不插入干燥泥土，石子地或沙地中时，请将辅助接地棒插入部分用水淋湿，使泥土保持湿润。若在混凝土上进行测量时，请将辅助接地棒放平淋水或将湿毛巾等放在辅助接地棒上。



(2) 地电压的测量

在（1）的状态中，将量程开关设置为 EARTH VOLTAGE（地电压）。若显示电压则表示存在地电压，请确认电压值在 10V 以下。

若电压值超过 10V，可能导致接地电阻的测量值产生较大误差。请切断所使用被测物的机器电源，待地电压降低后测量接地电阻。

(3) 精密测量

设置为 2000Ω 量程后按下测试开关。LED 点亮，显示处于测量中。接地电阻值太低时请按顺序切换 200Ω，20Ω 量程。此时显示的数值为接地电阻测量值。

注意：若显示“1...”标志，表示辅助接地棒 C 的辅助接地电阻值过大而导致电流无法流过仪器的警告，请再次确定各测试线的连接和辅助接地棒的接地电阻。

⚠注意

- 测试线混绕或接触时测量的话，可能会导致测量值误差，因此，请确保测试线分开后测量。
- 辅助接地电阻值过大时，指示值会产生较大误差，请在水分多的场所将辅助接地棒 P，C 各自深埋并保证各接续部位连接完全。

6-3 简易测量（使用简易测量探棒 M-7127）

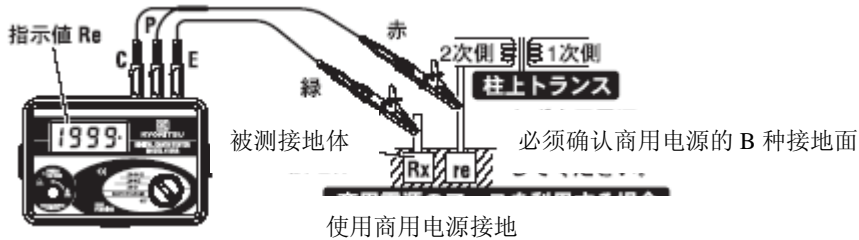
此方法是不使用辅助接地棒测量的简易测试法。利用现有的接地电阻值最小的接地极作为辅助接地极，使用 2 端口法测量。可利用金属水管等金属制埋设物、商用电源的共同接地或大厦等的第 1 种接地极（避雷针）作为使用的接地极。

本仪器的简易测量功能中使用便利的简易测试探棒，并采用可更换安全鳄鱼口夹和测试棒的设计。

(1) 配线

如图所示进行接线。

注意：如不使用本仪器标配的简易测试探棒，必须将 P 端口和 C 端口短路。



⚠ 危险

- 必须使用检电器确认商用电源的接地面。
- 请勿使用本仪器确认商用电源的接地面。被测接地极未连接或仪器测试线的连接不正确时，即使通电也不会显示电压，请务必小心注意。
- 请勿用于商用电源的电压测量，本仪器的设计并不适用于电压测量。使用附属简易测试探棒 MODEL 7127 时，将 P 和 C 端口短路，输入电阻将变小。若在断路器的接地回路中测量电压，可能启动断路器。

(2) 地电压检测

在 (1) 的状态中将量程开关调节至 EARTH VOLTAGE (地电压)。

此时，若显示电压则表示存在地电压。

请确认电压值在 10V 以下。若电压值超过 10V，可能导致接地电阻的测量值产生较大误差。请切断所使用被测物的机器电源，待地电压降低后测量接地电阻。

(3) 简易测量

设置为 2000Ω 量程后按下测试开关。LED 点亮，显示处于测量中。接地电阻值太低时请按顺序切换 200Ω，20Ω 量程。此时显示的数值为接地电阻测量值。

注意：若显示“1...”标志，表示辅助接地棒 C 的辅助接地电阻值过大而导致电流无法流过仪器的警告，请再次确定各测试线的连接和辅助接地棒的接地电阻。

(4) 简易测量的测试值

简易测量时采用 2 端口测量法，连接 P 端口接地极的接地电阻值 re 与真实接地电阻值 Rx 相加，得出显示值 Re 。

$$Re \text{ (显示值)} = Rx + re$$

若事先明白 re 值，将显示值 Rx 减去 re 值可求取真实接地电阻值。

$$Rx \text{ (真电阻值)} = Re - re$$

7、更换电池

⚠ 危险

- 请勿在仪器潮湿时打开电池盖。
- 测量中请勿更换电池。未避免触电请在更换电池前将量程开关切换至 OFF，并取下测试线和探棒。

⚠ 注意

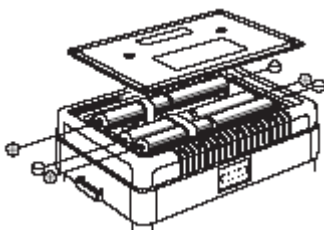
- 请勿将新旧电池混合使用。
- 安装时请注意电池电极方向。

(1) 将量程开关设置为“OFF”，取下测试线和探棒。

(2) 将仪器背部电池盖的螺丝拧开。

(3) 更换全部 6 节新电池。更换时请注意极性方向。(电池：R6P (单 3 干电池))

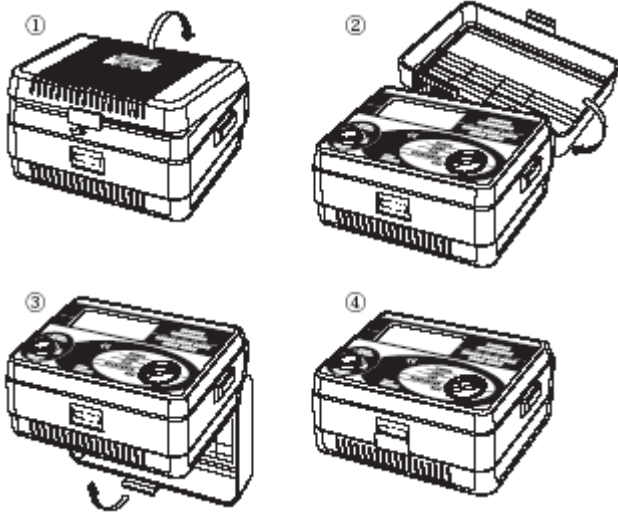
(4) 盖上电池盖，拧紧螺丝。



8、外盒及配件说明

8-1 外盒上盖收纳方法

测量时可将外盒上盖收纳与仪器背面。



8-2 肩带安装

安装附属肩带后将其挂在脖子上，可双手操作，安全便利。



9、修理前确认事项

- 即使电源打开也不显示“000”。
 - 请打开电池盖确认是否安装干电池或电池极性方向是否错误。（参考 7 章）
购买时电池并未安装，请用户自行安装。
- 接地电压测量时显示“1.....”。
 - 请确认是否输入过大。200V 以上时最上位数字将点亮，若测量电压时显示“1....”，请立刻终止测量。超过 200V 可能会损伤仪器。
- 无法测量接地电阻，显示“1..”。（精密测量）
 - 辅助接地电阻过大导致额定电流无法通过。请进行以下步骤：
更换辅助接地棒的场所或插入更深。
在 C 端口的测试线（红）上的辅助接地棒上淋水，使 E、P、C 测试线短路，若显示接近“0.00”的数值则表示仪器正常。（详情参考 6 章）
- 无法测量接地电阻，显示“1..”。（精密测量）
 - 辅助接地电阻过大导致额定电流无法通过。请进行以下步骤：
确认 P 端口辅助接地极的使用场所（金属水管、商用电源接地）并更改辅助接地极。（详情参考 6 章）



Quality and reliability is our tradition

KYORITSU

克列茨

克列茨国际贸易（上海）有限公司

电话：021-63218899 传真：021-50152015

网址：www.kew-ltd.com.cn

邮箱：info@kew-ltd.com.cn