

CM



# Noncontact Temperature Measurement for Industrial Applications & OEMs

雷泰新一代 CM 高性能迷你型红外测温仪，满足 OEM 及设备制造用户的多种应用需求

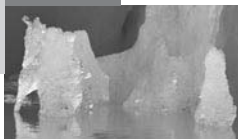


**NEW**



CM 迷你型  
红外测温仪

CM 通过  
国家抗强电磁干扰认证证书



## 性能亮点

- 测温范围: -20 ~ 500 °C
- 测量精度: 读数的 ± 1.5% 或 ± 2°C, 取大值
- 重复精度: 读数的 ± 0.5% 或 ± 1°C, 取大值
- 光学分辨率: 13:1
- 最高工作环境温度: -10 ~ 70°C (无水冷条件下)
- 温度分辨率: 0.1°C
- 输出: 0-5 V 输出, J 型或 K 型输出, RS232, 报警
- 探头故障自检功能
- RS 232 数字通讯, 可远程控制、设置探头及设置
- 信号处理可调
- Windows 下 DataTemp 多探头专用温度监控软件
- 多种附件可选: 空气吹扫器及镜头保护等附件。
- 密封等级: NEMA-4X, IP65

## 性能描述

雷泰新一代CM 高性能迷你型红外测温仪, 满足工业设备用户的多种应用需求。CM 红外测温仪测温范围宽、精度高、体积小、多种输出模式、性价比高, 是系统集成商、设备配套商的最佳选择。

CM 探头自带 J 型或 K 型热偶输出, 可以很容易地替代设备中已使用的传统热偶, 此外, CM 还提供 0-5 伏的输出方式。

CM 新一代迷你型红外测温仪采用不锈钢机身, 仪器的密封等级达到 “IP 65 (NEMA-4)”, 使得 CM 探头在即使没有水冷套的情况下, 依然可以在最高 70°C (160°F) 的环境温度下正常工作。

CM 新一代红外测温仪是目前市场上同类产品中, 功能最强大的一款小尺寸产品。CM 自带 RS232 数字通讯接口、专用的 Windows 下操作软件为操作者远程设置参数、探头远程监控 (可同时监控多个探头) 提供极大的方便。

此外, CM 还内置 LED 故障指示灯, 当探头在非常状态时, 该指示灯会有不同的灯光信号提示, 用户可根据操作手册上面的灯光指示对应的状态, 来实时了解仪器的工作状态。

## 性能参数

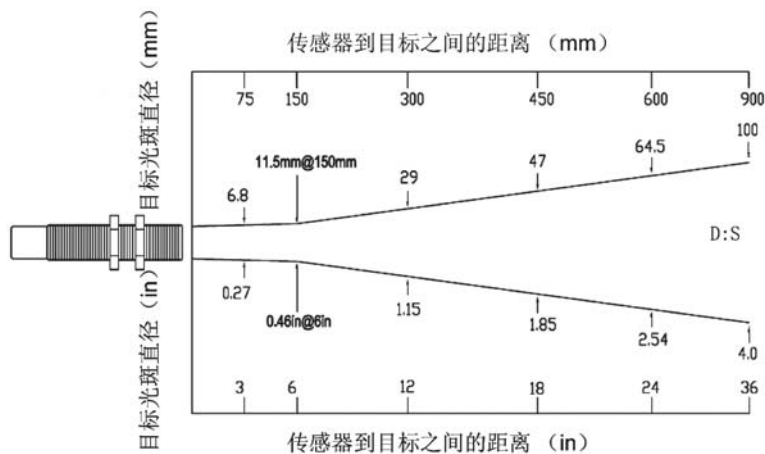
温度范围	-20°C到 500°C (-4°F to 932°F)
精度(电压输出)	读数的 ± 1.5% 或 ± 2°C, 取最大值
精度 (热偶输出)	读数的 ± 1.5% 或 ± 4°C, 取最大值
响应波长	8 到 14 μm
重复精度	读数的 ± 0.5% 或 ± 2°C, 取最大值
温度分辨率	0.1°C
响应时间	150 ms (95% 响应)
发射率	0.10 to 1.10 (可调)
透过率	0.10 to 1.00 (可调)
信号处理	峰值保持
探头故障自检功能	正常, 报警, 超量程, 不稳定, 报警故障

## 光路图

D:S (聚焦点) = 13:1 (11.5mm @ 150mm)

D = 仪器与目标的距离

S = 光斑直径 (90% 能量)



## 电性能参数

模拟输出	J 型或 K 型热偶输出 或 0 ~ 5V 电压输出
电缆长度	1 米标准配置 3 米 ( 可选 )
热偶输出	100 ohms
电压输出最小负载	50K ohms
供电	12 -24 VDC $\pm$ 20% @ 10mA
数字输出 <sup>5</sup>	双向 RS232 数字输出
报警输出 <sup>5</sup>	Transistor, 24VDC $\pm$ 20% <20mA

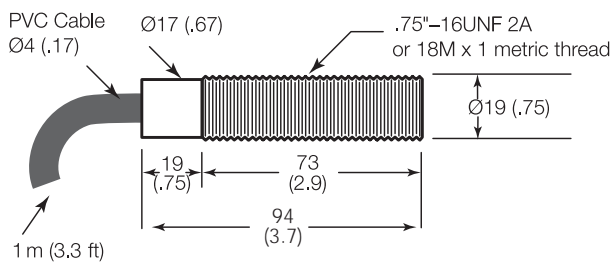
<sup>5</sup>数字输出和报警输出共用一芯

用户可 Datatemp Multidrop 软件来选择报警输出或 RS232 数字通讯

## 物理性能

仪器密封等级	IP 65 (NEMA-4)
环境工作温度	0°C ~ 70°C (32°F ~ 160°F)
电缆工作温度	-30°C ~ 105°C (-22°F ~ 220°F)
仪器存储温度	-20°C ~ 85°C (-4°F ~ 185°F)
相对湿度	10 to 95%, 无结露
抗震	IEC 68-2-27 (MIL STD 810D) 50 g <sup>1</sup> s, 11 mSec, any axis
抗振	IEC 68-2-27 (MIL STD 810D) 3 g <sup>1</sup> s, any axis, 11 -200 Hz
重量	1 米线探头重量: 145 g (5.1 oz)

## 探头尺寸



## 选件

每套 CM 探头标准配置包括 2 个安装螺母, 1 米电缆, 一本快速安装指南。

可根据需要提供 3 米电缆的 CM 探头。

可调安装支架  
(XXXCIADJB  
or XXXCIACFB)



空气吹扫器  
用于保护镜头或直角镜始终保  
持干燥状态  
(XXXCMAP or XXXCMAPM)



镜头保护盖  
(XXXCMACPW or  
XXXCMACPWM)



直角镜  
(XXXCMACRA or  
XXXCMACRAM)



# Raytek 选型表

RAYCMLT



输出



电缆长度



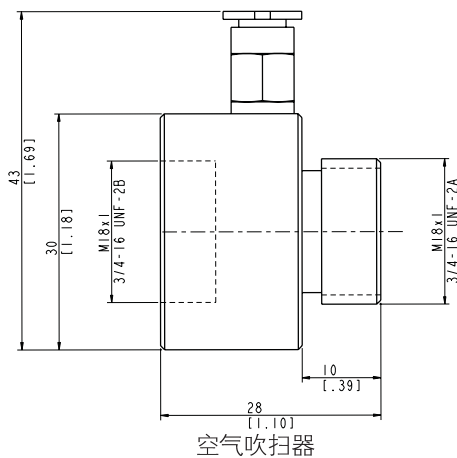
螺纹

Typical Model Number

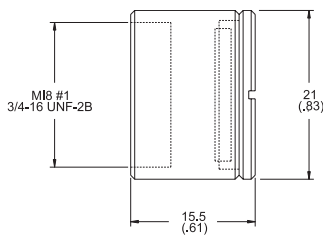
RAYCMLTV3

Model	描述
RAYCMLT	Raytek CM 红外测温仪
Code A	输出
J	J 型热偶输出
K	K 型热偶输出
V	电压输出 (线性 0~5 V)
Code B	电缆长度
1	1 米 (3.3ft) 电缆
3	3 米 (9.8ft) 电缆
Code C	螺纹
M	Standard 0.75-16 UNF 英制螺纹 18 MX1 Metric 公制螺纹

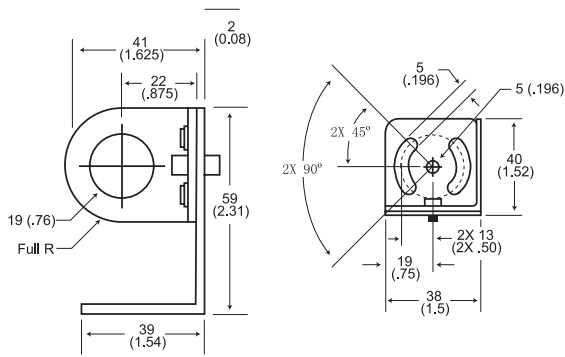
## 选件尺寸



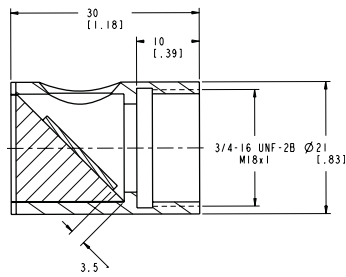
空气吹扫器



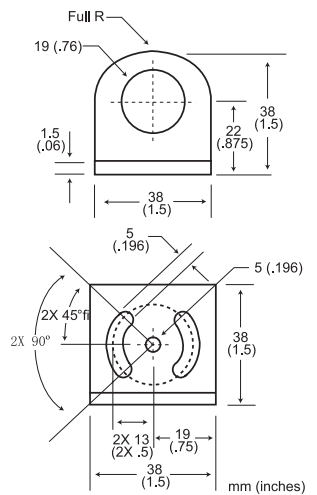
镜头保护盖



可调安装支架



直角反射镜



固定安装支架

The Worldwide Leader in Noncontact Temperature Measurement



雷泰公司 全国咨询热线: 010-64384691

### 北京办事处

北京建国门外大街22号赛特大厦2301室  
电话: 010-64384691  
传真: 010-65123435-527

### 上海办事处

上海市长宁区临虹路280弄6号楼3楼  
电话: 021-61286231  
传真: 021-61286222

### 深圳办事处

深圳市福田区深南中路华能大厦1102室  
电话: 0755-83680526  
传真: 0755-83680070

### 美国总部

Raytek Inc. 1201 Shaffer Road, Box 1820 Santa Cruz, CA95060 电话: (831) 4581110 传真: (831) 4581239

[www.raytek.com.cn](http://www.raytek.com.cn) [www.raytek.com](http://www.raytek.com)

2009 Raytek 公司版权所有, 06/2009, B 版参数更新, 恕不另行通知, 订货前请确认

