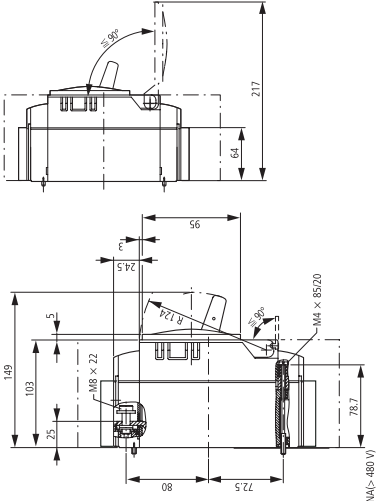


Size 2.本体 (NZM2, PN2, N2, NS2)

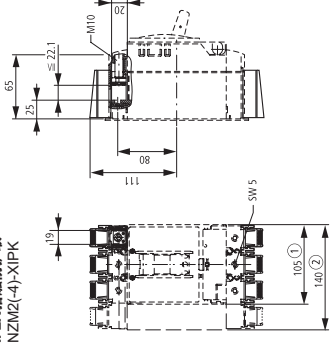
断路器
 3极
 NZMB2
 NZMC2
 NZMN2
 NZMH2
 PN2
 N2
 NS2



① 排气区, 与其它部件的最小间距≥35mm
 ② 与相邻部件的最小间距≥5mm

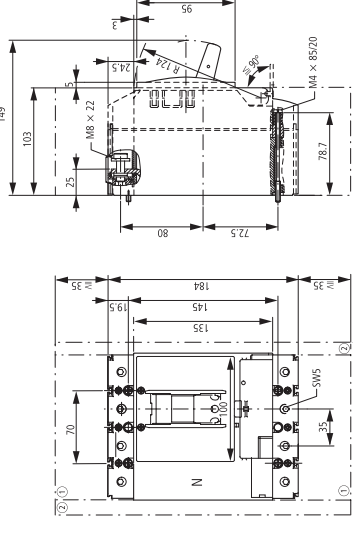
Size 2.本体 (NZM2...XK..., NZM2...XIP..., NZM2-XST...)

盒式接线端子
 NZM2(4)-...-XKC(O)(U)
 IP2X 指轴防护罩
 NZM2(4)-XIPK



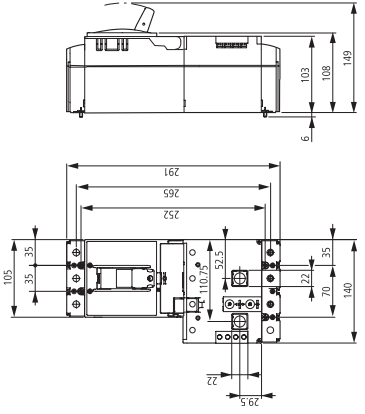
① 3 极
 ② 4 极

断路器
 4极
 NZMB2-4
 NZMN2-4
 NZMH2-4
 PN2-4
 N2-4

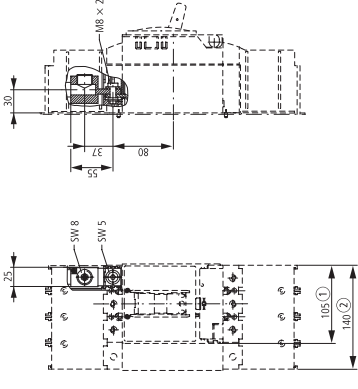


① 排气区, 与其它部件的最小间距≥35mm
 ② 与相邻部件的最小间距≥5mm

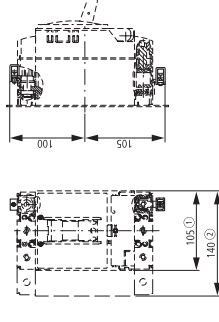
断路器
 3极
 NZMH2...-XFA30



管状接线端子
 NZM2(4)-XKA

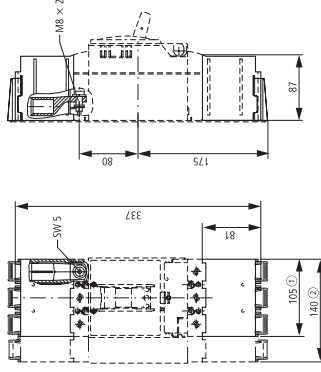


控制回路端子
 NZM2-XSTS
 NZM-XSTK



① 3 极
 ② 4 极

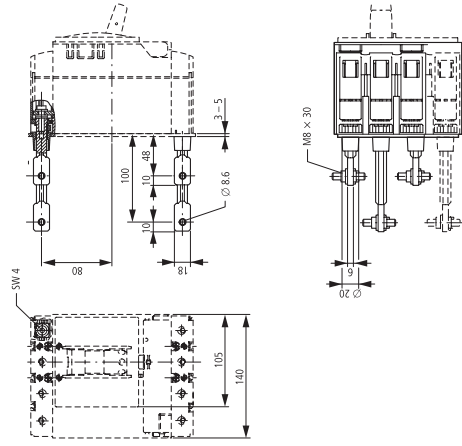
螺钉端子盖
 NZM2(4)-XKSA
 电缆接头线
 NZM2-XKS185
 IP2X 指轴防护罩
 NZM2(4)-XIPA



Size 2.附件 (NZM2...-XKR... NZM2-XDV... NZM2-XDTV...)

后部接线端子

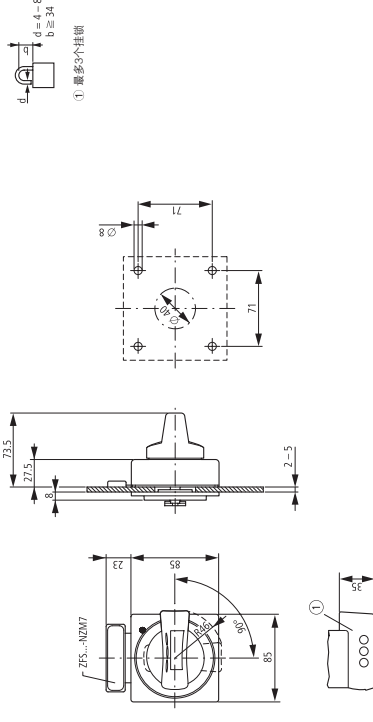
(+NZM2(-4)-XKR(0)(U)



Size 2.附件 (NZM2-XTV... NZM1/2-XV4(6))

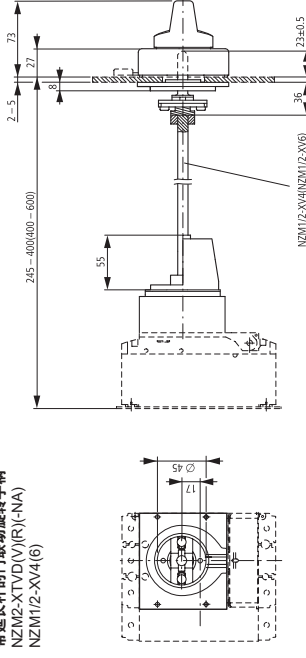
门联动旋转手柄

NZM2-XTVD(V)(R)...



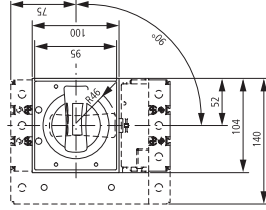
带延长杆的门联动旋转手柄

NZM2-XTVD(V)(R)(-NA)
NZM1/2-XV4(6)

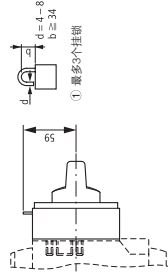


断路器上旋转手柄

NZM2-XDV
NZM2-XDVR

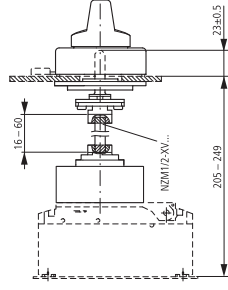


NZM2-XDTV
NZM2-XDTV2

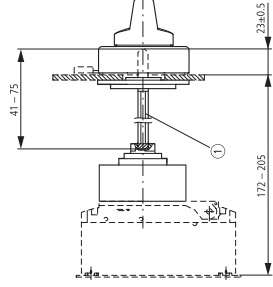


Size 2 附件 (NZM2-XTVD..., NZM2-XS...)

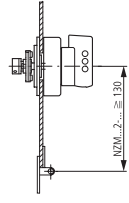
带延长杆的门联动旋转手柄
NZM2-XTVD(V)(R)-60(-NA)



NZM2-XTVD(V)(R)-0(-NA)

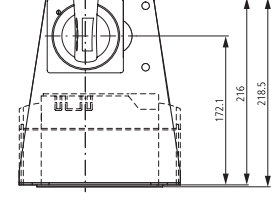
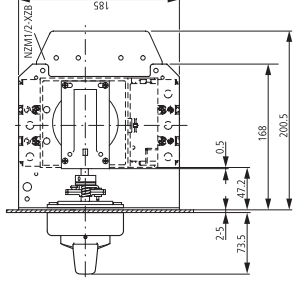


门联动旋转手柄离门轴的最小间距

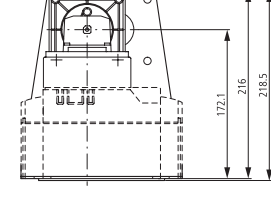
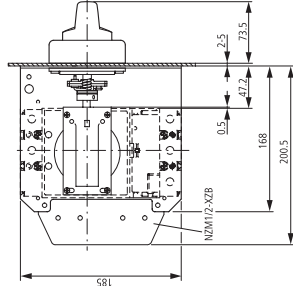


Size 2 附件 (NZM2-XS..., NZM2...-XRAV...)

侧面操作的主开关旋转手柄组件, 带安装支架
NZM2-XS(R)M-L



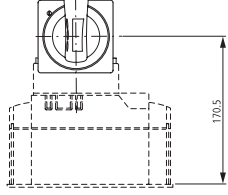
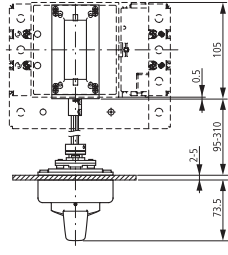
NZM2-XS(R)M-R



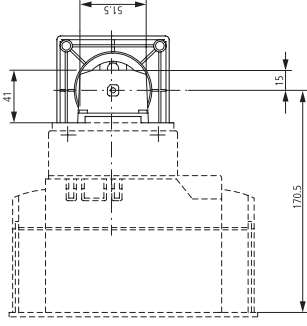
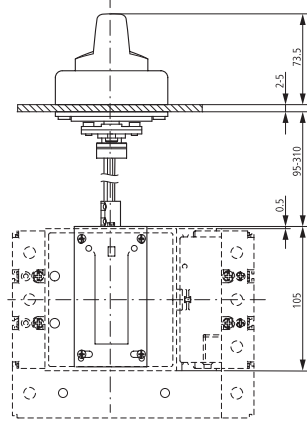
① 精制, 尖状

侧面操作的主开关旋转手柄组件

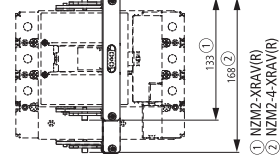
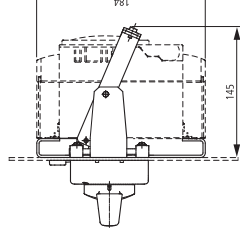
NZM2-XS(R)-L



NZM2-XS(R)-R



后部操作手柄
NZM2

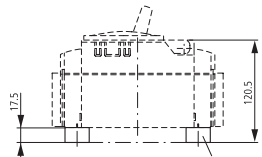


① NZM2-XRAV(R)
② NZM2-4-XRAV(R)

Size 2 附件 (NZM1/2-XAB, NZM2-XBR, NZM2-XDTV...)

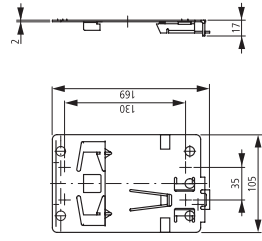
垫块

NZM1/2-XAB



安装板

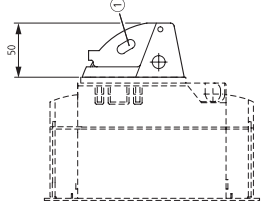
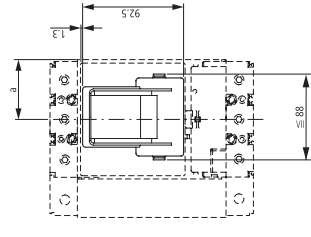
NZM2-XC75



Size 2 附件 (NZM2...-XKAV, NZM2...)

上下扳动式手柄的锁定装置

NZM2/3-XKAV

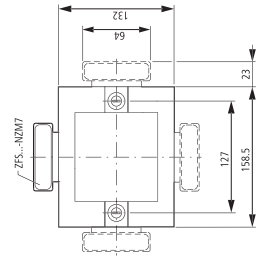


① 最多3个挂锁

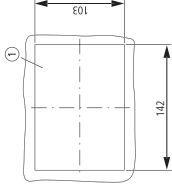
型号	a
NZM2, PN2, N2	52.5
NZM3, PN3, N3	70

绝缘框

NZM2-XBR

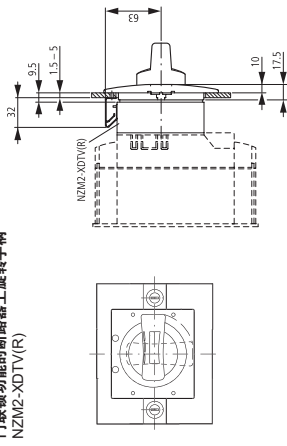


① 安装孔

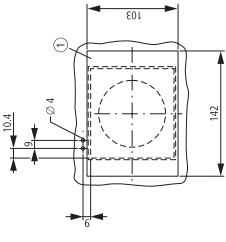


门联锁功能断路器上旋转手柄

NZM2-XDTV(R)

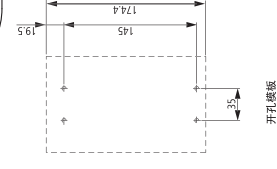
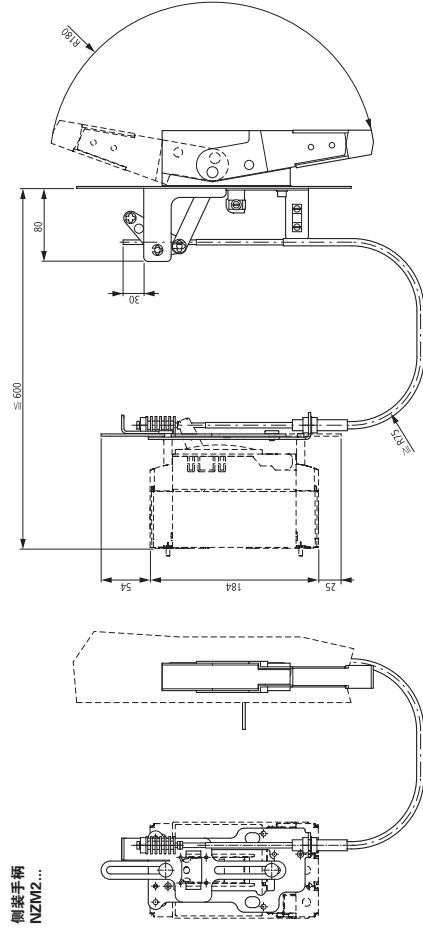


① 安装孔



侧装手柄

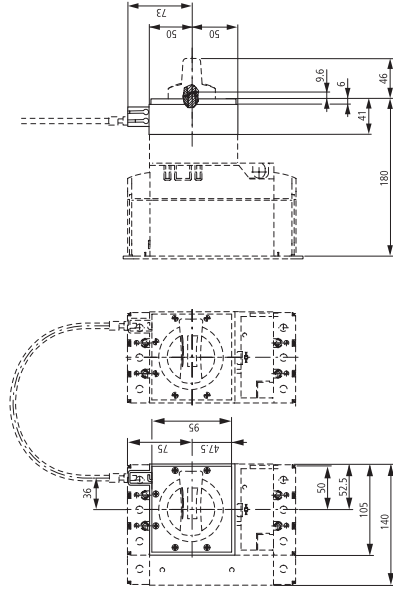
NZM2...



开孔模板

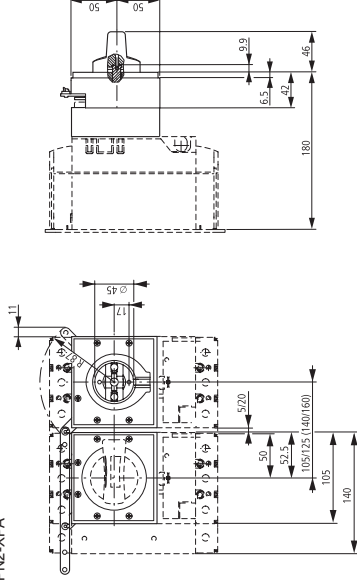
Size 2. 附件 (NZM2-XMV, NZM2-XTVD..., NZM2-XD)

机械联锁
NZM2-XMV+NZM2-XD

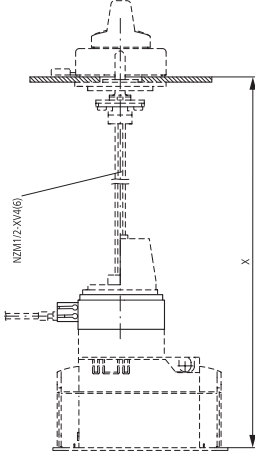


Size 2. 附件 (PN2-XPA, NZM2-XR...)

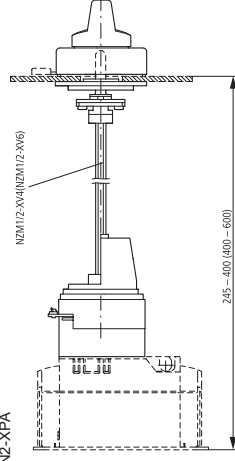
平行联动装置
PN2-XPA



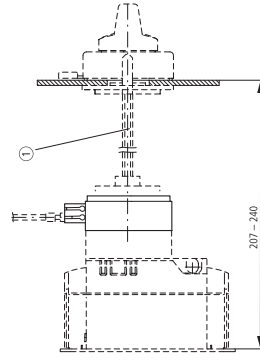
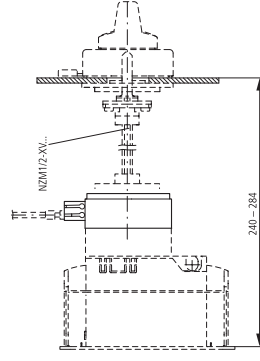
NZM2-XMV+NZM2-XTVD(V)(R)



PN2-XPA

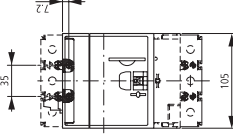
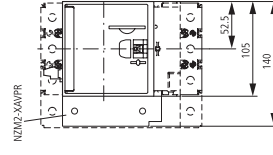
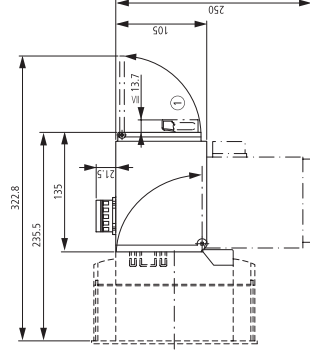
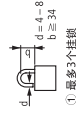


机械联锁
NZM2-XMV+NZM 2-XTVD(V)(R)-60



① 精制, 尖状

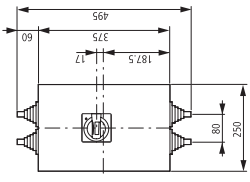
远程操作机构
NZM2-XR...



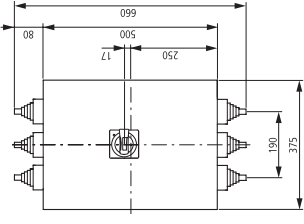
Size 2 附件 (NZM2-XCI..., NZM2-XAD, NZM2...-XSV)

绝缘外壳

NZM2-XC143-T

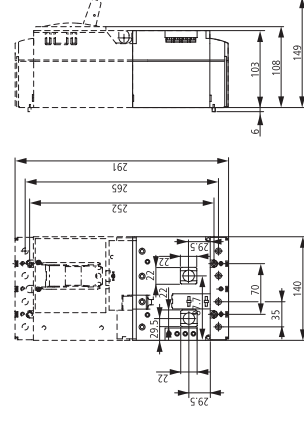


NZM2-XC145-T...



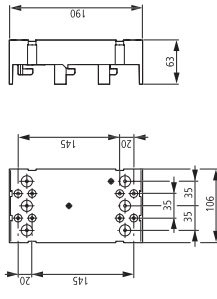
Size 2 附件 (NZM2(-4)-XF1, NZM-XDMI..., UVU-NZM)

接地故障脱扣器
NZM2(-4)-XFL...



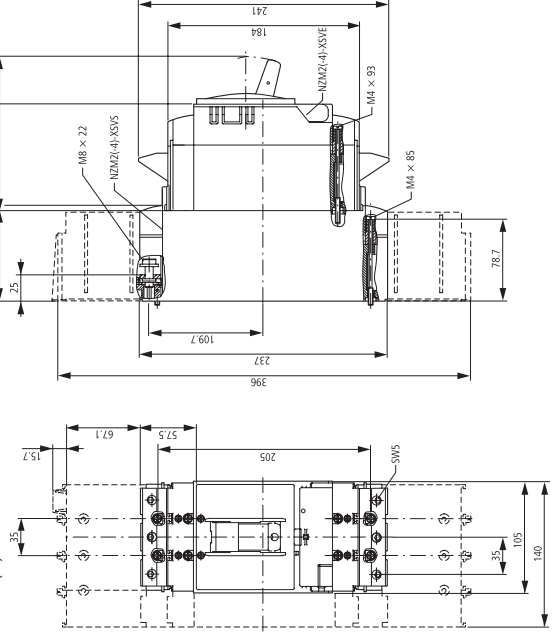
元件适配器

NZM2-XAD250



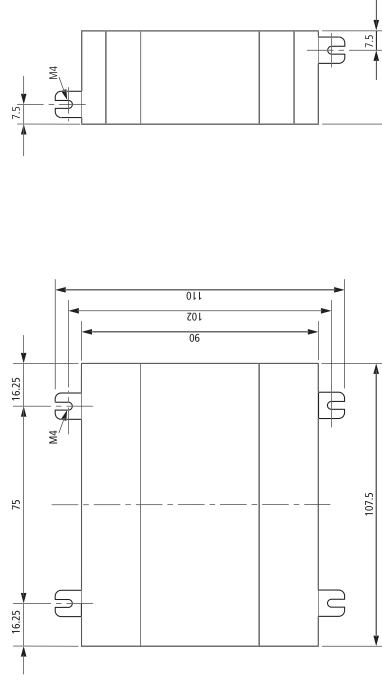
插拔式单元

+NZM2(-4)-XSV

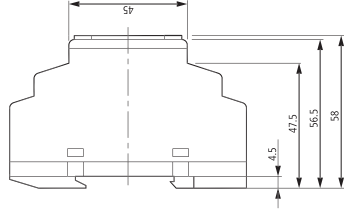


数据管理界面(DMI模块)

NZM-XDM1612



NZM-XDMI...
EASY2...



欠压脱扣器, 断电延时

UVU-NZM

电器单元

NZM-XCM

