

ST60+/ST80+™ Manual

Infrared Thermometers
• 红外测温仪



Table of Contents

English.....	1
中文	21

Raytek®

担保书

美国 Raytek 公司特此担保: 所生产的每一台仪器从售出之日起一年内经正常使用与维护, 不存在材料和工艺上的缺陷。本保证仅限于对原始购买者。本保证不适用于保险器和电池, 也不适用于被错误使用, 无人管理, 遭受事故或处在不正常工作环境中的产品。

仪器万一遇有本保单范围内的损坏, 并在最初购买后一年之内送回受权的维修机构, Raytek 公司将予以修理, 条件是担保方的检验清楚地表明产品业已损坏。担保方可自行选择更换产品而不是进行修理。对于最初购买后一年内退回的仪器, 将免费进行上述修理或更换。如果损坏是由错误使用, 无人管理, 事故或不正常工作环境所造成, 将按正常价格提出修理。在这类情况下, 将在开始修理前应要求提交估价单。

仅作以上保证。不作其他任何明示的或默示性保证, 其中包括适销性, 对某种特定目的与应用的合理性与适合性等的默示保证。不论在合同中, 民事过失上, 还是在其他方面, Raytek 公司不对任何特殊的, 偶然的或间接的损害负责。

概述

ST60+ 和 ST80+ Infrared Thermometers（以下简称“测温仪”）用于非接触式温度测量。这些测温仪通过测量物体表面辐射的红外能量来确定物体的表面温度。测温仪还支持用 K 型热电偶进行接触式温度测量。

安全须知

警告表示会对用户造成危险的状态或行为；小心表示可能会造成产品损坏、被测设备损害或数据永久丢失的状态和步骤。

警告

为了防止眼部损伤或人身伤害：

- ▲ 使用产品前，请先阅读“安全须知”。
- ▲ 切勿使用光学工具（如双筒镜、望远镜、显微镜等）直视激光。光学工具可能会聚焦激光，从而伤害眼睛。
- ▲ 请勿直视激光。请勿将激光直接对准人或动物或从反射面间接照射。
- ▲ 请勿将激光视镜用作激光护目镜。激光视镜仅用于在明亮光线环境下更好地观察激光。
- ▲ 请勿拆开产品。激光束会危害眼睛。请仅通过认可的技术服务站点修复产品。
- ▲ 当显示电池电量不足指示时请更换电池，以防测量不正确。
- ▲ 使用产品前请确保电池盖关闭且锁定。
- ▲ 若产品工作失常，请勿使用。
- ▲ 请勿在爆炸性气体、蒸汽周围或在潮湿环境中使用产品。
- ▲ 请勿将可选的外接探头连接至带电电路。
- ▲ 有关实际温度，请参阅发射率信息。反光物体会导致测得的温度比实际温度要低。这些物体会产生烧伤危险。
- ▲ 请勿将测温仪靠近或放在高温物体上。
- ▲ 若未按照本手册规定的方式使用控件或调节功能或进行操作，可能会导致受到有害的激光辐射。
- ▲ 请仅将产品用于指定用途，否则可能减弱产品提供的防护。

⚠小心

为避免损坏测温仪或被测设备，请保护其免受以下影响：

- ▲ 弧焊机、感应加热器等设备的 EMF（电磁场）。
- ▲ 静电
- ▲ 热冲击（由于环境温度发生较大或突然的改变所引起，为了获得最高准确度，在使用前要等待 30 分钟，使测温仪达到稳定状态）。

符号和标志

下表显示测温仪上和手册中的各种符号和安全标志。

符号



危险电压。有触电危险。



有危险。重要信息。



警告：激光。



满足欧盟和欧洲自由贸易联盟（EFTA）的要求。



摄氏度



华氏度



电池



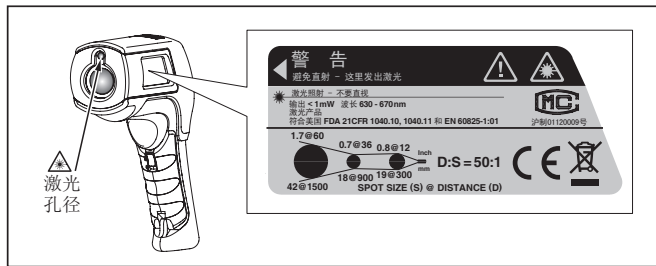
请勿将本品作为未分类的城市垃圾处理。关于循环利用的信息请访问 [Raytek](http://Raytek.com) 的网站。



注册号 01120009 号
执行标准 Q/SXMY 12-2011

在中华人民共和国（PRC）境内制造的测量仪表的中国计量认证标志。

说明



特性

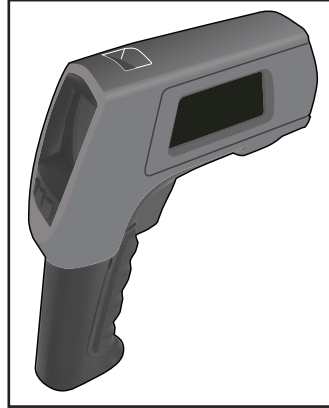
- 12 或 24 小时制时钟
- 最新读数保持 (20 秒)
- 多语言界面
- 高限报警和低限报警
- 数据存储和查阅
- 扳机锁定

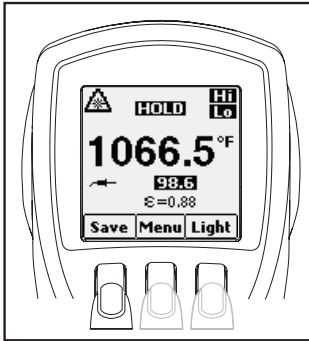
显示

测温仪可用下列语言显示数据:

- 英语
- 西班牙语
- 法语
- 德语
- 葡萄牙语
- 简体中文

要更改显示的语言, 请参阅“设置”。





菜单概览

使用菜单可方便地更改许多设置。下图和下表显示了液晶显示屏和菜单界面。选择菜单功能键进入下级菜单。

级	左功能键	说明
1	保存	将读数保存到存储器
2	存储	查看/删除存储器内容
3	极值	启用最小/最大值功能
4	°C/°F	在摄氏和华氏温标之间切换
5	🔒 (锁定)	锁定测温仪
6	设置	<ul style="list-style-type: none"> - 关闭/打开背光 - 修改时间/日期 - 更改语言
级	右功能键	说明
1	背光	调节背光灯亮度
2	📡	设定发射率
3	平均	启用平均/温差功能
4	报警	设定和启用报警功能
5	激光	开启/关闭激光

每个菜单项和功能将在下面各节作更详细解释。

保存

请按以下步骤保存读数：

1. 扣动扳机进行测量。
2. 松开扳机停止测量。
3. 按**保存**功能键进入保存菜单。
4. 按**是**功能键保存读数。

测温仪会自动为读数指定一个存储位置和一个时间及日期戳。

读数包含：

- 红外温度
- 热电偶温度（如果连接有热电偶）
- 发射率
- 最小/最大/平均/温差值（若启用了最小/最大值或平均/温差值功能）
- 日期/时间

也可以按**取消**功能键中止保存读数。

背光

测温仪配备了一个背光显示屏，并有两个亮度级别可选。**背光**功能键用于调节背光灯的亮度。每次扣动扳机时，背光灯都会亮起。

若需改变背光灯亮度，请按**背光**功能键。

背光灯可以通过设置菜单禁用。有关详情，请参见“设置”。

存储

测温仪能存储测量记录，包括时间、日期、发射率和测量记录编号（有关详情，请参见“保存”）。ST60+ 可保存 20 条记录，ST80+ 可保存 99 条记录。

请按以下步骤操作存储器中保存的记录：

1. 按**菜单**功能键，直到**存储**显示为左功能键的功能。
2. 按**存储**功能键进入存储菜单。可读取已保存的读数。

材料	值
默认值****	0.95
铝*	0.30
石棉	0.95
沥青	0.95
黄铜*	0.50
陶瓷	0.95
混凝土	0.95
铜*	0.60
食品 — 冷冻	0.90
食品 — 热	0.93
玻璃 (板状)	0.85
铁*	0.70
铅*	0.50
油	0.94
涂料	0.93
塑料**	0.95
橡胶	0.95
沙子	0.90
钢*	0.80
水	0.93
木材***	0.94

* 氧化处理

** 不透明, 20 mil 以上

*** 天然

**** 出厂设置

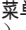
突出显示的项目也可以在测温仪内置的发射率表中找到。

发射率菜单

发射率菜单包含一个预定义的材料清单，并列出了材料的典型发射率值。更多信息请参见“发射率”部分。

注意：默认发射率为 0.95。

请按以下步骤操作发射率菜单：

1. 按**菜单**功能键，直到（发射率）显示为右功能键的功能。

2. 按功能键。

可按**表格**功能键操作发射率清单，或者按**数字**功能键手动输入某种材料的发射率。

如果访问发射率表，将显示一个材料列表及材料的建议发射率。

1. 用向下箭头键在列表中浏览。

2. 按**进入**功能键选择相应的材料。

要手动输入一个发射率值：

1. 按**数字**功能键。

2. 使用向下箭头或向上箭头功能键更改输入。按住向上箭头或向下箭头功能键可增加变化速度。

3. 完成后按**完成**功能键，返回主菜单。

°C 和 °F

要在 °C (摄氏温标) 和 °F (华氏温标) 测量值之间切换, 按**菜单**功能键, 直到 °C 或 °F 显示为左功能键的功能。按相应的功能键在测量值之间切换。

最小值、最大值、平均值、温差

每次读取读数时, 测温仪可测量温度的最小值 (MIN)、最大值 (MAX)、平均值 (AVG) 或温差 (Δ)。如果测温仪中插有热电偶, 则不显示这些值。

请按以下步骤启用最小值/最大值模式:

1. 按**菜单**功能键, 直到**极值** (最小/最大值) 显示为左功能键的功能。
2. 按**极值**功能键。

显示屏显示当前读数、最大值和最小值读数, 以及发射率设定值。

请按以下步骤启用平均值/温差模式:

1. 按**菜单**功能键, 直到**平均**显示为右功能键的功能。
2. 按**平均**功能键。

显示屏显示当前读数、平均读数、最大值和最小值之间的差值读数 (以 Δ 表示), 以及发射率设定值。

注意: 只要启用了最小/最大值或平均值/温差模式中的任意一项, 最小值、最大值、平均值和温差读数就会被保存为已保存数据的一部分。

报警

测温仪有一个可编程的高限报警和低限报警, 可根据所输入的阈值指定高读数或低读数。当达到报警值时, 仪表会发出报警音并且显示屏闪烁橙色和白色。请按以下步骤设置高限报警或低限报警:

1. 按**菜单**功能键, 直到**报警**显示为右功能键的功能。
2. 按**报警**功能键进入报警菜单。
3. 根据待设置的报警, 按**高**或**低**功能键。
4. 按**开启**功能键开启报警功能。
5. 按**关闭**功能键关闭报警功能。
6. 使用**设置**功能键进入高限或低限报警设置菜单。
7. 使用向下箭头或向上箭头功能键更改报警设置。
8. 在输入相应的设置后, 按**完成**功能键。

扳机锁定

测温仪的扳机可以锁定，以进行连续测量。锁定扳机的步骤如下：

1. 按**菜单**功能键，直到锁定符号(🔒)显示为左功能键的功能。
2. 按**🔒**功能键锁定扳机。显示屏上出现锁定符号，表示扳机已被锁定。当扳机锁定时，**🔒**功能键变为**🔒**。按此键可开启扳手。

激光

⚠️⚠️警告：请勿直视激光。请勿将激光直接对准人或动物或从反射面间照射。

测温仪配备的激光仅用于瞄准目标之用。当松开扳机时，激光即关闭。

启用或禁用激光的步骤如下：

1. 按**菜单**功能键，直到**激光**显示为右功能键的功能。
2. 按**激光**软件启用或禁用激光。**⚠️**在启用激光的情况下，显示屏上会出现。

设置

在设置菜单中，可更改照明、时间和日期，以及显示语言。

背光灯

在正常使用时，背光灯始终开启。使用此菜单可将背光灯设置从开启变为关闭。关闭背光灯可节省电池电量。

1. 按**菜单**功能键，直到设置显示为左功能键的功能。
2. 按**设置**功能键。
3. 背光灯旁边有一个指示符。若需进入照明菜单，按**进入**功能键。
4. 按**关闭**功能键关闭背光灯，按**开启**功能键则将其打开。
5. 按**返回**软键返回至设置菜单。

时间/日期

更改测温仪时间的步骤如下：

1. 按**菜单**功能键，直到**设置**显示为左功能键的功能。
2. 按**设置**软键进入设置菜单。
3. 按**向下箭头**功能键选择**时间/日期**。
4. 按**进入**功能键。
5. 选择**时间**功能键。
6. 选择相应的时间格式软键（**24 时**或**12 时**）。
7. 使用**向上箭头**和**向下箭头**功能键将选定的小时改为相应的值。
8. 按**下个**功能键选择分钟。
9. 使用**向上箭头**和**向下箭头**功能键将选定的分钟改为相应的值。
10. 当采用 12 小时制时，按**下个**功能键选中 **am/pm** 参数。
11. 使用**向上箭头**和**向下箭头**功能键将其更改为 **am** 或 **pm**。
12. 结束后按**完成**功能键。此时，显示屏返回至**时间/日期**菜单的起始页。

更改测温仪日期的步骤如下：

1. 在主菜单中，按**菜单**软键，直到**设置**显示为左功能键的功能。
2. 按**设置**功能键。
3. 按**向下箭头**功能键选择**时间/日期**。
4. 按**进入**功能键。
5. 按**日期**功能键。
6. 选择日期格式：**日/月/年**（dmy）或者**月/日/年**（mdy）。
7. 使用**向上**和**向下箭头**功能键更改选定的参数。
8. 按**下个**功能键和**向下箭头**功能键，选择**月**、**日**或**年数**。
9. 使用**向上**和**向下箭头**功能键更改选定的参数。
10. 按**下个**功能键在各个参数间移动。
11. 结束后按**完成**功能键。显示屏返回至**时间/日期**菜单的起始页。

语言

更改显示语言的步骤如下：

1. 在主菜单中，按**菜单**软键，直到**设置**显示为左功能键的功能。
2. 按**设置**功能键。
3. 使用向下箭头功能键将指示符移至**语言**。
4. 按**进入**功能键。
5. 使用向下箭头功能键将指示符移至想要的语言。
6. 按**进入**功能键完成语言选择，或者按**返回**功能键返回至**设置**菜单。

删除数据

若需删除测温仪上保存的数据，在主菜单中按**菜单**功能键，直到**存储**显示为左功能键的功能。显示屏上显示上一个存储位置。按**删除**功能键进入删除菜单。从这里，可以删除整个测温仪存储器内的全部或个别记录。

删除全部数据

若需删除全部记录，按**全部**功能键。在确认屏幕上，按**是**功能键。

删除个别数据记录

若需删除个别记录，按**查看**功能键，然后使用向下箭头和和向上箭头功能键操作相应的记录。当显示出相应的记录时，按**是**功能键将该记录删除。若需取消删除数据，扣动扳机。

测温仪工作原理

红外测温仪可测量物体的表面温度。测温仪的光学装置能够感知汇聚在探测器上的辐射能量、反射能量和透射能量。装置中的电子元件将信号转换为温度读数显示在装置上。

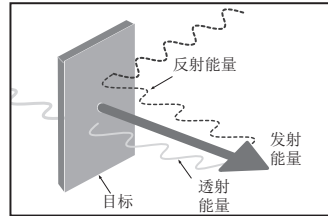
操作测温仪

温度测量

要测量温度，将测温仪对准目标并扣动扳机。您可以使用激光指示器来帮助测温仪瞄准。另外还可以插入 K 型热电偶探头进行接触式测量。一定要考虑距离与光点直径比和视场（请参见“距离和光点直径”和“视场”）。温度读数显示在显示屏上。

注意：激光仅用于瞄准，与温度测量无关。

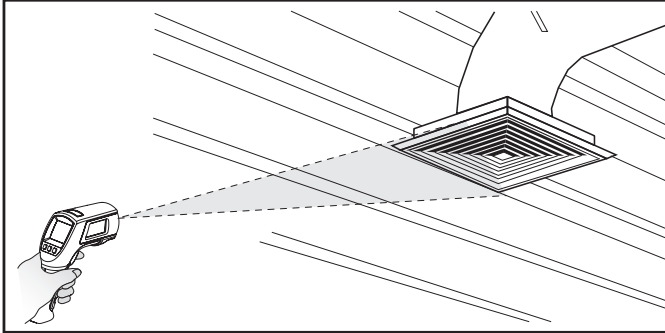
测温仪具备自动关机功能，在 20 秒钟无活动后会自动关闭测温仪。若需启动测温仪，扣动扳机即可。



中文

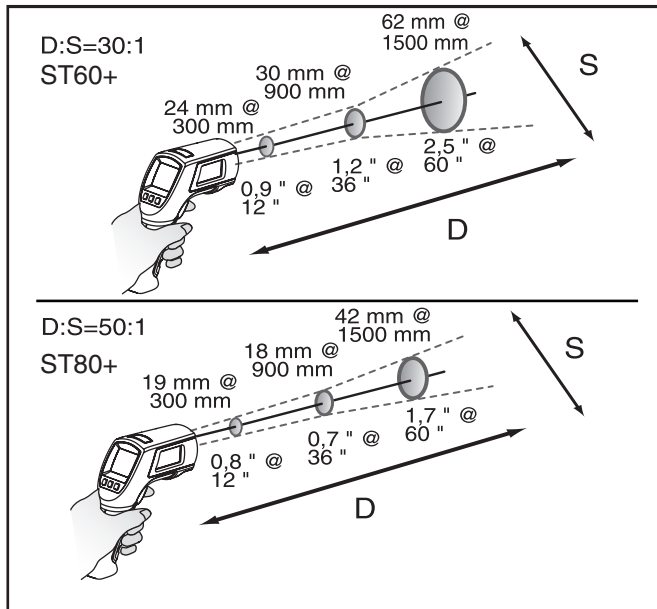
查找热点或冷点

要找出热点或冷点，将测温仪瞄准目标区域之外。然后，缓慢地上下移动以扫描整个区域，直到找到热点或冷点为止。



距离与光点直径

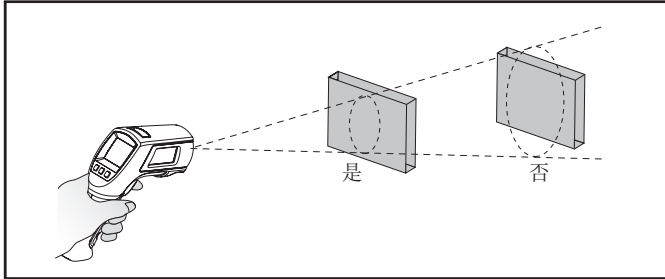
装置所测区域的光点直径 (S) 随被测目标距离 (D) 的增大而增大。测温距离与光点直径之间的关系如下所示。光点直径表示 90 % 的能量圈。



中文

视场

为了获得准确的测量值，要确保目标大于装置的光点直径。目标越小，距离它应越近。



发射率

发射率表明材料的能量辐射特征。大多数有机材料和油漆或氧化处理表面的发射率大约为 0.95，也就是测温仪的默认设置。

要补偿测量光亮的金属表面可能导致的错误读数，可以用绝缘带或无光黑漆覆盖住待测表面 (<148 °C/300 °F)，并将发射率设为 0.95。等待一段时间，使胶带或油漆达到与下面的表面相同的温度。测量盖有胶带或油漆的表面温度。

如果不能涂漆或使用胶带，那么可以通过调整发射率大小或使用发射率菜单访问一个包含一些常见材料的表格来提高测量准确度。测温仪具有从 0.10 到 1.00 的数字可调发射率，可以结合“发射率菜单选项”一节所列的发射率使用。并且测温仪还内置了一个常见材料清单，可通过发射率菜单进行设定。“发射率菜单选项”一节指明了这些内置值。

HOLD

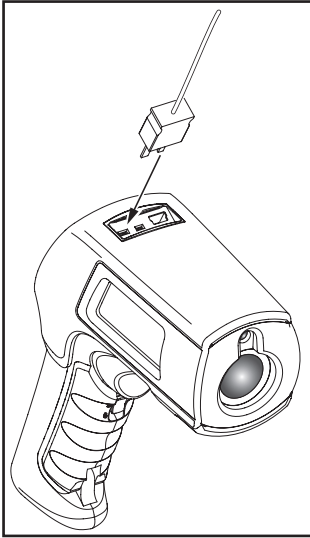
松开板机后，显示屏会继续保留上个红外测量值 20 秒，并且显示屏上显示 HOLD 字样。若插有探头，接触式测温仪则继续工作。若需在未插有探头时冻结红外温度，请松开板机，直到显示屏上显示 HOLD 字样。

存储数据

ST60+ 测温仪最多可存储 20 条数据记录。ST80+ 测温仪最多可存储 99 条数据记录。每条记录中都包含以下信息：

- 记录编号
- 红外温度和探头温度，单位为 °F 或 °C
- 日期/时间
- 发射率
- Max/Min/Avg/Dif 温度（如启用）

有关详情，请参见“保存”部分。



外接接触式探头

△警告：为避免触电或人身伤害，请勿将外接接触式探头连接至带电的电路。

测温仪配备有一个珠形K型热电偶探头。该探头通过测温仪顶部的探头输入端口连接至测温仪。

当安装有探头时，显示屏上会显示探头符号(●)。在测温仪进行非接触式测量时，探头可以同时使用。探头读数显示在非接触式测量值的下方。当有探头插入时，测温仪保持打开状态。

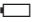
故障诊断

用下表来消除使用测温仪时可能遇到的问题。

现象	原因	措施
--- (显示屏上)	目标温度超出范围或低于范围	选择技术指标范围之内的目标
	电池电量不足	更换电池
显示屏空白	测温仪处于休眠状态 可能电池耗尽	扣动扳机 更换电池
激光不工作	电池电量不足或已耗尽 环境温度大于 40 °C (104 °F)	更换电池 在环境温度较低的区域使用
不准确	发射率设置、视场或光点直径可能有误	请参见“发射率”、“视场”及“距离与光点直径”部分。
诸如发射率、日期/时间、F/C 等数据及已保存的数据丢失	电池耗尽或在未能在取出电池后的 <1 分钟之内更换电池	重置设置。出现电池低电量符号时应尽快更换；要在取出电池后一分钟内更换电池。请参阅“更换电池”。

维护

电池电量

使用电池电量符号来判断电池所剩的大约电量水平。  符号表示电池还剩 5% 的电量。必须更换电池才能继续测量。

注意：当处于电池低电量状态时，测温仪不存储测量值。若尝试保存测量值，显示屏上会显示“Err”字样。

更换电池

⚠警告： 电池含有危险化学品物质，可能造成灼伤或爆炸。 如果接触到化学物质，请用水清洗或求医。 为防止造成伤害以及确保安全工作和维护：

- ▲ 打开电池盖之前，首先断开所有探头、测试线和附件。
- ▲ 请勿拆开电池。
- ▲ 如果发生电池泄漏，使用前请先修复产品。
- ▲ 如果长期不用产品，请将电池取出，以防电池泄漏而损坏产品。
- ▲ 请确保电池极性正确，以防电池泄漏。
- ▲ 请勿将电池端子短接在一起。
- ▲ 请勿拆开或挤压电池和电池组。
- ▲ 勿将电池或电池组置于可能引起端子短路的容器内。
- ▲ 勿将电池和电池组置于热源或火源附近。 勿置于阳光下照射。

注意： 应在取出电池后一分钟内更换电池，以免须手动重新初始化测温仪的时钟和日期。

更换电池 (续)

要安装或更换两节 AA 电池:

1. 将电池盖上的锁舌滑至“解锁”位置, 然后打开手柄。
2. 装入电池, 注意极性要正确。
3. 关闭并锁定手柄。

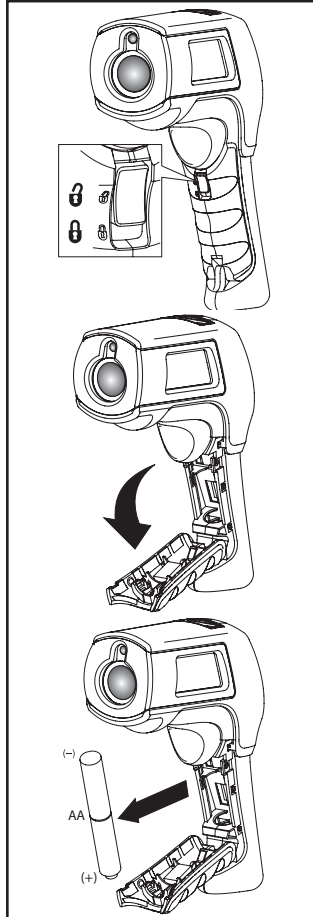
清洁镜头

使用干净的压缩空气吹掉镜头上的灰尘颗粒。用蘸水的棉签小心地擦拭表面。

清洁机壳

用肥皂和清水沾湿海绵或软布。

⚠小心: 为避免损坏测温仪, 切勿将其浸入水中。不要使用腐蚀性清洁剂, 否则会损坏外壳。



附件

测温仪的可选附件有：

- 软携包 (H6)
- 校准证书
- 带有标准微型连接器的全部 K 型热电偶

推荐温度探头

探头	用途
Fluke 80PK-1	通用型珠形探头是一种备选探头，能够快速、准确地测定表面温度和管内气温、通风温度。
Fluke 80PK-8	管钳式温度探头 (2) 是跟踪液体循环加热（或冷却）管道系统和管线回路不断变化的温差所必需的测量工具，可以快速、准确地测定制冷剂温度。
Fluke 80PK-9	绝缘层刺穿式温度探头具有尖锐的端头，可刺入管道绝缘层，平口的探头端部可实现良好的表面热接触，可测量管道中的空气温度及通风温度。
Fluke 80PK-11	Flexible Cuff 热电偶温度探头是一种将热电偶挂到管线上、让用户能腾出双手的方便途径。
Fluke 80PK-25	刺穿式探头是用途最广的选件。适用于检查管内气温、地毯/衬垫之下的表面温度、液体、温度计套管、通风温度以及用于穿入管道绝缘层进行测量。
Fluke 80PK-26	锥形温度探头是很好的通用型气体和表面探头，长度适当，其小低质量针套可对表面温度和空气温度产生迅速反应。