

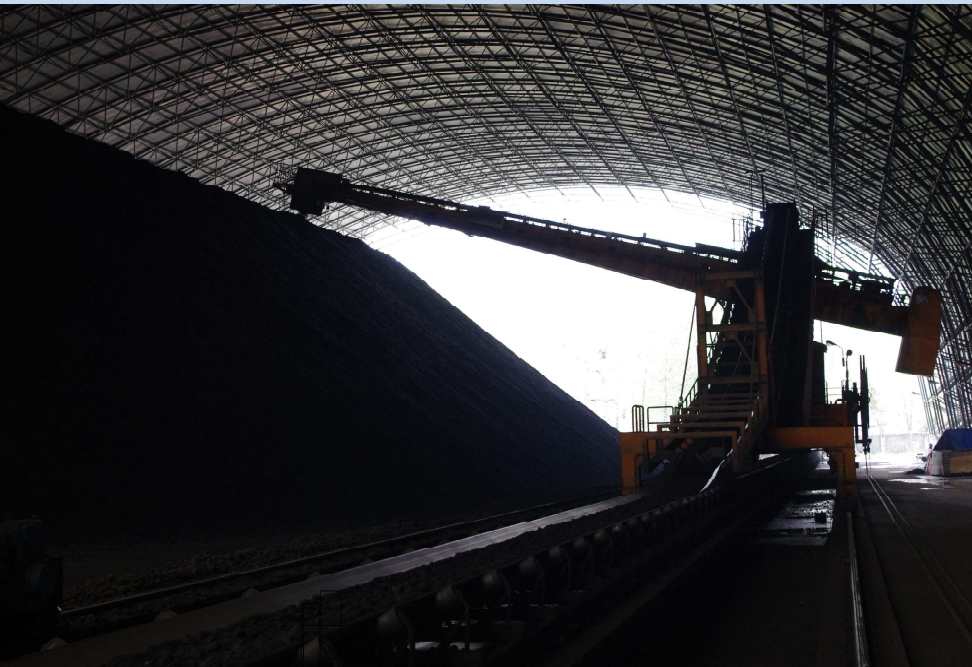


限位开关

Limit Switch

用途

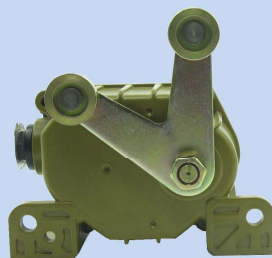
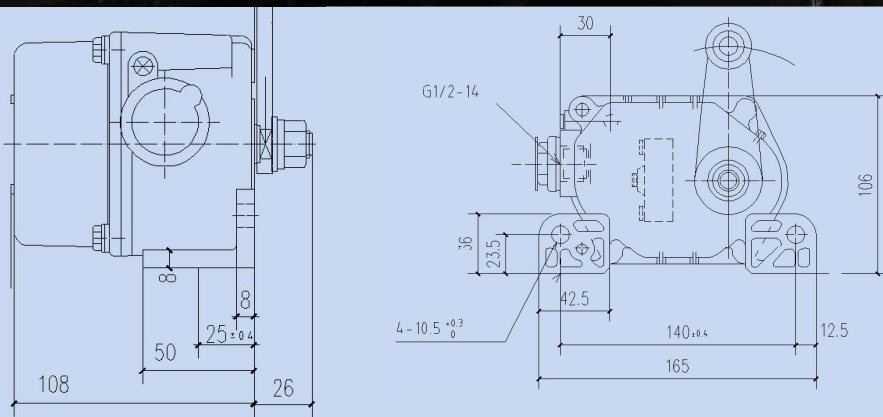
限位开关（重载型）是一种用于控制机械设备的行程，进行终端限位保护的一种工业开关，广泛应用于堆料机、刮料机、活动平台等重型机械上。



在实际生产中,将限位开关安装在预先设定的位置,当置于生产机械运动部件上的模块碰触限位开关时,限位开关的触点动作,实现电路的切换。

产品特点

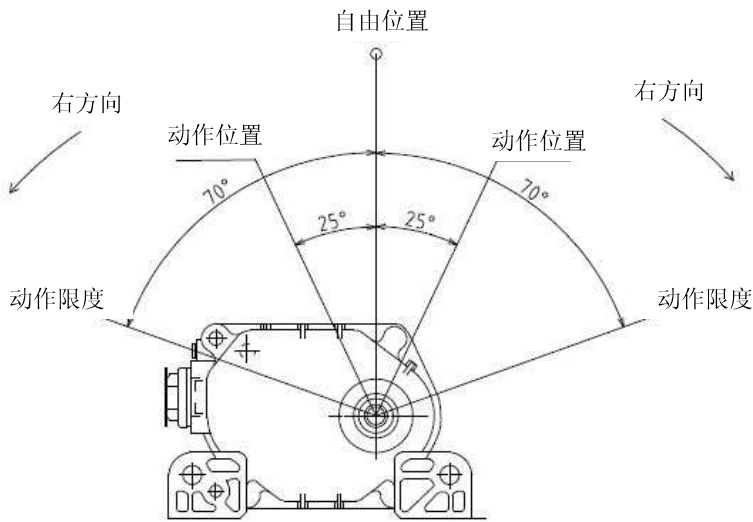
- 防护等级 IP67。
- 采用独有的双弹簧结构。
- 高精度 (MD=0.1mm)。
- 高密封,耐油特性。



技术参数

| | |
|----------------|---|
| 型号 | DRF-5510 |
| 接点使用 最小电压电流 | 24V-10mA, 12V-20mA |
| 防护等级 | IP67 |
| 机械寿命 | 500 万次 |
| 电气寿命 | 50 万次 |
| 适用温度 | -20~+70℃ |
| 通电电流 | 1A |
| 动作速度 | 2.9mm/S~0.5m/S |
| 环境湿度 | 98%RH 以下 |
| 接点容量 | 5A-125,250 OR 480VAC 1/2A-125,1/4A-250 VDC |

开关动作示意图



接线图

