



XJ3-G

## XJ3 系列断相与相序保护继电器

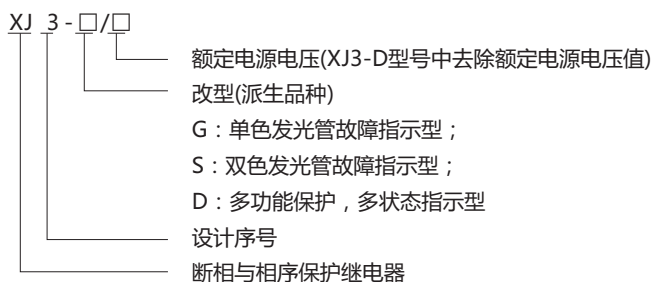
### 1 适用范围

XJ3系列断相与相序保护继电器，在三相交流电路中作过欠压、断相保护及不可逆转传动设备中作相序保护，具有性能可靠、适用范围广、使用方便等特点。

该系列保护器按图接入电源控制回路，即能起到保护作用，三相电路中任何一相熔断器开路或供电线路有断相时XJ3立即动作，控制触头切断主电路交流接触器线圈电源，从而达到交流接触器主触头动作，对负载进行断相保护。

当三相不可逆转的设备在认定相序后，因维修或更改供电线路与原认定相序错接时，XJ3系列同样能鉴别相序可靠工作，停止对供电回路供电，达到保护设备的目的。

### 2 型号及含义



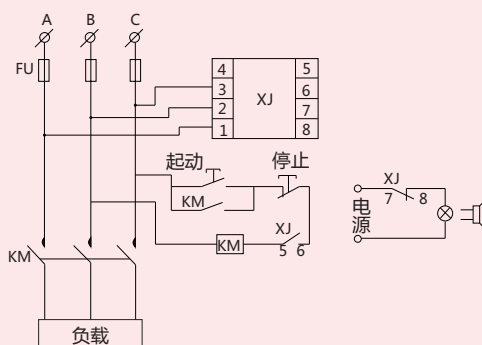
### 3 主要参数及技术性能

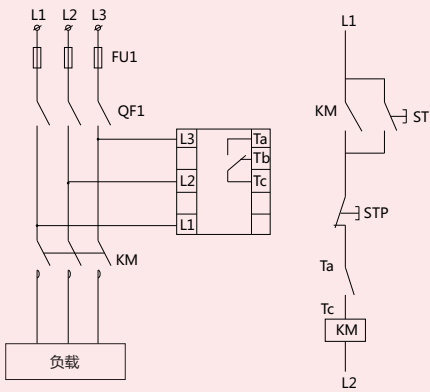
型号	XJ3-G	XJ3-S	XJ3-D
保护功能	断相 错相	三相电压不对称 $\geq 8\% \sim 13\%$	过压 欠压 断相 错相
过压保护(AC)	—	—	380V~460V 1.5s~4s(可调)
欠压保护(AC)	—	—	300V~380V 2s~9s (可调)
工作电压	交流三相380V 50Hz 允许波动 $\pm 10\%$		AC 380V 50Hz
触点数量	1常开 1常闭		1组转换
触点容量	Ue/Ie : AC-15 380V/0.95A Ith : 5A		Ue/Ie : AC-15 380V/0.47A Ith : 3A
断相与相序保护	动作时间 $\leq 2s$		
电寿命	$1 \times 10^5$		
机械寿命	$1 \times 10^6$		
环境温度	$-5^{\circ}\text{C} \sim 40^{\circ}\text{C}$		
安装方式	装置式或导轨式		35mm 导轨安装或打孔安装

注：在应用电路举例图中，当断相发生在接线端1、2、3和电源A、B、C三相之间时，保护继电器才起保护作用。

### 4 接线图

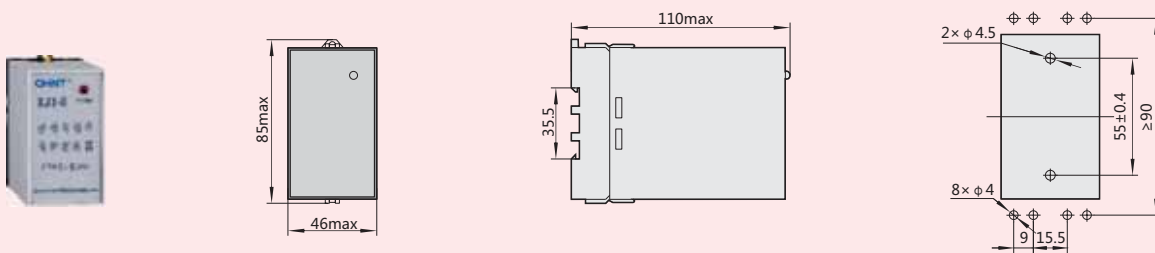
XJ3-G、S接线图





## 5 外形及安装尺寸

XJ3-G、S外形及安装尺寸



XJ3-D外形及安装尺寸

