

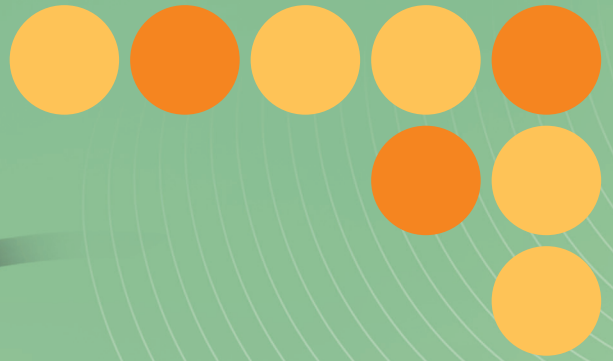
NEW

OMRON

方柱型接近开关 直流三线式

TL-Q5M□□-F-Z

- 动作指示灯的广视野化
- 可调式固定孔



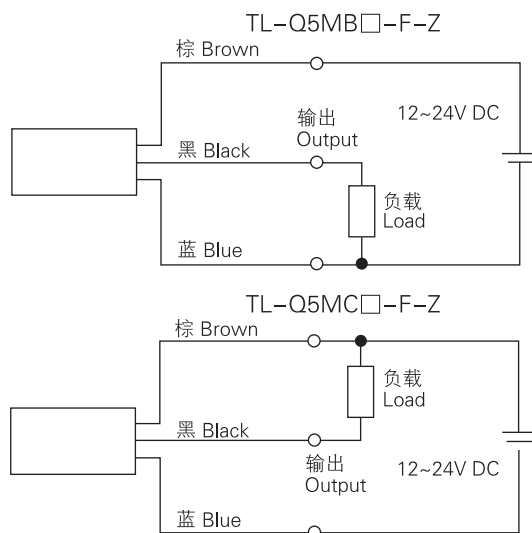
◎ 种类(导线引出型, 导线长度为2M)

形状		检测距离	型号		
			输出形式	动作状态	
				NO	NC
非屏蔽 	方柱形	 5mm	PNP	TL-Q5MB1-F-Z	TL-Q5MB2-F-Z
			NPN	TL-Q5MC1-F-Z	TL-Q5MC2-F-Z

◎ 额定值 / 性能

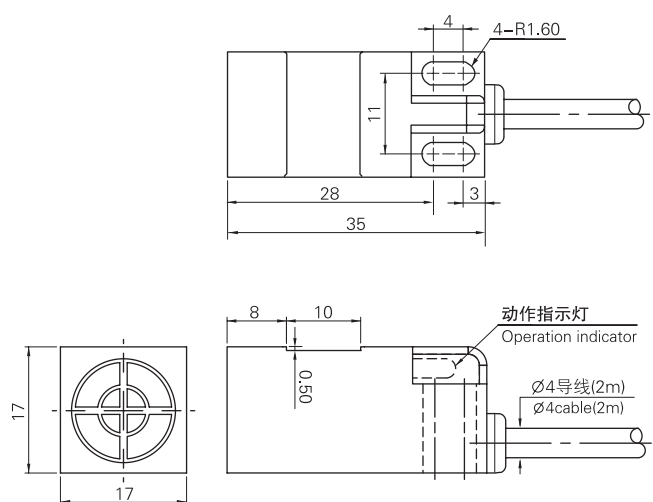
动作状态		NO	NC
项目	型号		
	PNP	TL-Q5MB1-F-Z	TL-Q5MB2-F-Z
	NPN	TL-Q5MC1-F-Z	TL-Q5MC2-F-Z
检测距离		5mm ± 10%	
设定距离		0~4mm	
应差距离		检测距离的10%以下	
检测物体		磁性金属(非磁性金属时检测距离会减小)	
标准检测物体		铁 15 × 15 × 1mm	
响应频率		500Hz	
电源电压 (使用电压范围)		DC12~24V 脉动(p-p)10%以下 (DC10~30V)	
消费电流		10mA以下	
控制	开关容量	200mA以下(DC30V以下)	
	残留电压	2V以下(负载电流200mA, 导线长2m时)	
保护回路		逆接保护, 浪涌吸收, 负荷短路保护	
环境温度		动作时、保存时: 各 -25°C~+70°C(不结冰, 不结露)	
环境湿度		动作时、保存时: 各 35~95%RH(不结露)	
温度的影响		-25°C~+70°C温度范围内, 在+23°C时的检出距离的±10%以内	
电压的影响		在额定电源电压±15%的范围内, 检出距离的变化是额定电源电压时的±2.5%以内	
绝缘电阻		50MΩ以上(DC500V兆欧表, 在充电部整体与外壳间)	
耐电压		AC1,000V 1min 在充电部整体与外壳间	
振动(耐久)		10~55Hz 上下振幅1.5mm X、Y、Z各方向 2h	
冲击(耐久)		200m/s ² X、Y、Z各方向10次	
保护构造		IEC规格 IP67	
连接方式		导线引出型(标准导线长2m)	

◎ 输出回路图



◎ 外形尺寸

(单位:mm)



- 订购前, 请务必阅读本公司最新版《传感器综合产品手册》上记载的“订购时的承诺事项”。
- 本资料主要记载选型时的相关信息, 并未记载使用方面的注意事项。

欧姆龙自动化(中国)统辖集团

<http://www.fa.omron.com.cn>

免费技术咨询电话: **800-820-4535**

Cat No. D02Z-CN-01

注: 规格随时可能改变, 恕不另行通知。最终以产品说明书为准。

上海印刷
200811S03