



### 主要信息

产品系列	OsiSense XU
系列号	一般用途，单一模式
电子传感器类型	光电传感器接收器
传感器名称	XUK
传感器外形	微型 50 x 50
检测系统	对射式
材料	塑料
输出信号类型	离散
输入类型	交流/直流
接线技术	5 线
固态输出功能	1 NC + 1 NO
电气连接	电缆
电缆长度	2 m
应用领域	-
发射	红外线 对射式
额定感应距离	30 m 对射式 需要发射器 XUK2ARCNL2T

### 补充信息

机柜材料	PBT
透镜材料	PMMA
最大传感距离	45 m 对射式
输出类型	继电器
输出附件	无
导线绝缘材料	PVC
LED状态	LED (黄) 适用 输出状态
额定电源电压 [Us]	24...240 V 交流/直流
电源电压范围	20...264 V 交流/直流
开关能力以 mA	3 A (cos φ = 1, 用于50万周期, 电压250 V时每秒1个运行周期)
开关频率	<= 20 Hz
压降	<= 1.5 V (闭合状态)
功耗 [W]	2 W 交流

启动延迟	< 60 ms
响应延迟	< 25 ms
复位延迟	< 25 ms
设置	不带灵敏度调节
电气寿命	500000 次, $\cos \varphi = 1$ , 60 次/分钟 在...上 250 V
深度	50 mm
高度	50 mm
宽度	18 mm
产品重量	0.07 kg

## 环境

产品认证	CE CSA UL
运行温度	-25...55 °C
贮存环境温度	-40...70 °C
抗振动	7 gn, 振幅 = +/- 1.5 mm (f = 10...55 Hz) 符合 IEC 60068-2-6
抗冲击	30 gn (持续时间 = 11 ms) 符合 IEC 60068-2-27
IP 保护等级	IP65 双重绝缘 符合 IEC 60529

## 可持续性

RoHS法规 (日期代码 : YYWW)	符合 - 自从 2008年第41周 - Schneider Electric declaration of conformity <a href="#">Schneider Electric declaration of conformity</a>
环保符合性	提供支持
回收利用指南	有

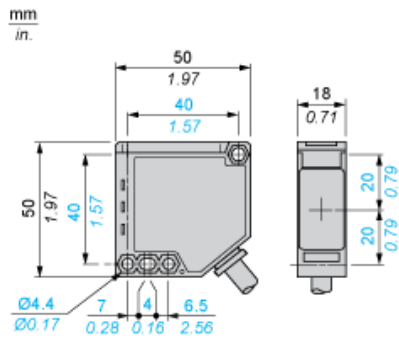
## 合同保修

阶段	18 个月
----	-------

# 产品参数表 尺寸图

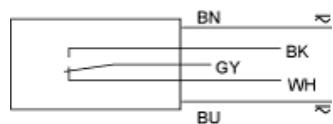
# XUK2ARCNL2R

## 尺寸



接线图

继电器输出



BN : 棕色  
BU : 蓝色  
NO/BK : 黑色  
继电器公共端 GY :  
NC/WH : 白色

## 检测曲线

